



SR 591 WELDING SHIELD

ИНСТРУКЦИИ ЗА УПОТРЕБА ● NÁVOD K POUŽITÍ ● BRUGSVEJLEDNING ●
GEBRAUCHSANLEITUNG ● ΟΔΗΓΙΕΣ ΧΡΗΣΗΣ ● INSTRUCTIONS FOR USE ●
INSTRUCCIONES DE USO ● KASUTUSJUHEND ● KÄYTTÖOHJEET ● MODE
D'EMPLOI ● HASZNÁLATI UTASÍTÁS ● ISTRUZIONI PER L'USO ● NAUDOJIMO
INSTRUKCIJA ● LIETOŠANAS INSTRUKCIJAS ● GEBRUIKSAANWIJZING
● BRUKSANVISNING ● INSTRUKCJA UŻYTKOWANIA ● INSTRUÇÕES
DE UTILIZAÇÃO ● INSTRUCȚIUNI DE UTILIZARE ● РУКОВОДСТВО ПО
ИСПОЛЬЗОВАНИЮ ● NÁVOD NA POUŽÍVANIE ● NAVODILA ZA UPORABO
● BRUKSANVISNING ● KULLANIM TALİMATLARI

BG	Моля, прочетете и запазете тези инструкции	3
	Илюстрации.....	62
CS	Přečtěte si prosím a uschovejte tyto pokyny	5
	Obrázky.....	62
DA	Vær venlig at læse og opbevare denne vejledning	8
	Illustrationer.....	62
DE	Bitte lesen und aufbewahren	10
	Abbildungen	62
EL	Παρακαλούμε διαβάστε και φυλάξτε αυτές τις οδηγίες	13
	Εικονογραφήσεις.....	62
EN	Please read and save these instructions	15
	Illustrations.....	62
ES	Lea y conserve estas instrucciones por favor.....	18
	Ilustraciones	62
ET	Palun lugege ja salvestage see juhend	20
	Joonised.....	62
FI	Lue ja pane talteen nämä ohjeet	22
	Kuvat	62
FR	Lisez et conservez ces consignes.....	25
	Figures.....	62
HU	Olvassa el és őrizze meg a használati utasítást	27
	Ábrák.....	62
IT	Leggere e conservare queste istruzioni	30
	Illustrazioni.....	62
LT	Prašome perskaityti ir išsaugoti šias instrukcijas	32
	Iliustracijos.....	62
LV	Lūdzu, izlasiet un saglabājiet šīs instrukcijas	35
	Attēli.....	62
NL	Lees en bewaar deze instructies alstublieft.....	37
	Illustraties	62
NO	Les og ta vare på denne bruksanvisningen.....	40
	Illustrasjoner.....	62
PL	Prosimy przeczytać i zachować instrukcję.....	42
	Ilustracje.....	62
PT	Por favor leia e conserve em seu poder	45
	Figuras.....	62
RO	Vă rugăm să citiți și să păstrați aceste instrucțiuni	47
	ilustrații	62
RU	Пожалуйста, прочтите и храните это руководство	50
	Иллюстрации	62
SK	Prečítajte si prosím a uschovejte tieto pokyny	52
	Obrázky.....	62
SL	Prosimo, preberite in shranite ta navodila	55
	Ilustracije.....	62
SV	Läs noga och spara dessa instruktioner.....	57
	Illustrationer.....	62
TR	Lütfen bu talimatları okuyunuz ve saklayınız.....	59
	Resimler	62

Заваръчен щит SR 591

BG

1. Обща информация
2. Части
3. Употреба
4. Поддръжка
5. Технически спецификации
6. Легенда за символите
7. Одобрение

1. Обща информация

Ако не се чувствате сигурни относно избора и грижата за това оборудване, се свържете със своя супервайзър или с търговския обект, от който сте го закупили. Също така можете да се свържете с отдела за техническо обслужване в Sundström Safety AB.

1.1 Описание на системата

Заваръчният щит Sundström SR 591 е предназначен за употреба самостоятелно или в комбинация със системата Sundström SR 900. За информация относно системата SR 900 вижте инструкциите за потребителя на продуктите.

1.2 Приложения

Заваръчният щит е проектиран специално за защита срещу лъчение и пръски по време на заваряване, рязане с пламък и подобни дейности.

1.3 Предупреждения/ограничения

Предупреждения

- Сменете заваръчния филтър незабавно, ако забележите че се е повредил.
- Материалите, които правят контакт с кожата на потребителя, може да предизвикат алергични реакции, ако потребителят е чувствителен.
- Ако заваръчният щит е оборудван с леща от усилено минерално стъкло, защитна леща (артикул 7 в 2.2 Аксесоари/резервни части) трябва да се монтира от вътрешната страна на лещата от усилено минерално стъкло.
- Повредените или надраскани защитни лещи трябва да се подменят незабавно.
- Когато маркировките върху визьора и рамката на визьора се различава, важи по-ниското.

Ограничения

- Проверете дали заваръчният филтър има подходящия за работата ви мащабен множител.
- В заваръчния щит винаги трябва да има поставени защитни лещи в допълнение към заваръчния филтър.
- Винаги съблюдавайте правилата за противопожарна безопасност.

2. Части

2.1 Проверка при доставката

Проверете дали оборудването е пълно в съответствие с опаковъчния списък, както и че не е повредено.

Опаковъчен списък

Фиг. 1

1. Заваръчен щит
2. Инструкции за потребителя
3. Почистваща кърпичка

2.2 Аксесоари/Резервни части

Фиг. 2

Артикул	№запоръчка
1. Заваръчен щит	H06-4312
2. Сбруа за глава	R06-4303
3. Лента за чело, комплект от 5 броя	R06-4304
4. Лента за удобство	R06-4510
5. Заваръчен филтър, затъмнение №8, SR 59008	T06-4001
Заваръчен филтър, затъмнение №9, SR 59009	T06-4002
Заваръчен филтър, затъмнение №10, SR 59010	T06-4003
Заваръчен филтър, затъмнение №11, SR 59011	T06-4004
Заваръчен филтър, затъмнение №12, SR 59012	T06-4005
Заваръчен филтър, затъмнение №13, SR 59013	T06-4006
Заваръчен филтър, EN 3/10, SR 59005	T06-4007
Заваръчен филтър, EN 3/11, SR 59006	T06-4008
Заваръчен филтър, EN 4/5-13	R06-4508
Заваръчен филтър, 4/9-13, SR 59007	T06-4009
6. Защитна леща	R06-4008
7. Вътрешна защитна леща за автоматична леща	R06-4009
Вътрешна защитна леща за R06-4508	R06-4509
Вътрешна защитна леща за леща от усилено минерално стъкло	R06-4008
8. Коригираща леща, диоптър 1,0, SR 59014	T06-4010
Коригираща леща, диоптър 1,5, SR 59015	T06-4011
Коригираща леща, диоптър 2,0, SR 59016	T06-4012
Коригираща леща, диоптър 2,5, SR 59017	T06-4013
9. Държач на заваръчен филтър	R06-4306
10. Винт	R06-4305
11. Предпазна качулка	T06-4014
12. Почистващи кърпички SR 5226, кутия от 50 бр.	H09-0401

3. Употреба

3.1 Монтаж

Вижте също инструкциите за потребителя за системата SR 900.

Заваръчен филтър

Сложете заваръчен филтър. Вижте раздел 4.4.3 *Смяна на заваръчния филтър*.

3.2 Слагане

- Вдигнете визьора и си сложете заваръчния щит. Фиг. 3.
- Ако е необходимо, регулирайте сбруята за глава, вижте фиг. 4.

Регулиране на височината.

A – колко високо застава заваръчният щит на главата.

Регулиране на ъгъла между щита и сбруята за глава.

B – ъгълът срещу щита.

Регулиране на пространството между щита и сбруята за глава.

C – пространството към щита.

Регулиране на ширината на сбруята за глава.
D – регулиране на ширината на сбруята за глава.

- Свалете визьора. Фиг. 5.

4. Поддръжка

Лицето, което е отговорно за почистването и поддръжката на оборудването, трябва да е преминало подходящото обучение и да бъде добре запознато с такъв тип работа.

4.1 Почистване

Почистващите кърпички SR 5226 на Sundström се препоръчват за ежедневна грижа.

Ако оборудването е по-силно замърсено, лентата за чело може да се изпере с мек сапунен разтвор.

Ако е необходимо, напръскайте лицевия щит с разтвор на 70% етанол или изопропанол за дезинфекция.

Бършете пластмасовите защитни лещи внимателно, защото те са чувствителни към надраскване.

Автоматичните заваръчни филтри са много чувствителни към влага.

Използвайте само суха кърпа за полиране.

ЗАБЕЛЕЖКА! Никога не използвайте разтворители за почистване.

4.2 Съхранение

След почистване съхранете оборудването на сухо и чисто място при стайна температура. Избягвайте излагането му на директна слънчева светлина.

4.3 График за поддръжка

Препоръчителни минимални изисквания за поддръжни дейности, за да сте сигурни, че оборудването винаги ще бъде в използваемо състояние.

	Преди употреба	След употреба	Ежегодно
Визуална инспекция	•	•	•
Почистване		•	•

4.4 Подмяна на части

Винаги използвайте оригинални части на Sundström. Не модифицирайте оборудването. Използването на части, които не са оригинални, или модифицирането на оборудването може да намали защитната функция и да изложи на риск одобренията, получени от продукта.

4.4.1 Смяна на защитната леща

- Разхлабете винта в държача за заваръчния филтър. Фиг. 6.
- Освободете и премахнете държача за заваръчния филтър. Фиг. 7.
- Освободете и премахнете защитната леща. Фиг. 8, 9.
- Сложете новата защитна леща. Фиг. 10, 11.
- Сложете държача. Фиг. 7.
- Затегнете винта. Фиг. 12.

4.4.3 Смяна на заваръчния филтър

- Разхлабете винта в държача за заваръчния филтър. Фиг. 6.
- Освободете държача за заваръчния филтър. Фиг. 7.
- Освободете и премахнете заваръчния филтър. Фиг. 13.
- Освободете и премахнете всяка вътрешна защитна леща. Фиг. 14.
- Поставете всяка вътрешна защитна леща от вътрешната страна на новия заваръчен филтър. Фиг. 15.
- Сложете новия заваръчен филтър. Фиг. 16.

- Сложете държача. Фиг. 7.
- Затегнете винта. Фиг. 12.

4.4.4 Смяна на вътрешната защитна леща

- Разхлабете винта в държача за заваръчния филтър. Фиг. 6.
- Освободете държача за заваръчния филтър. Фиг. 7.
- Освободете и премахнете заваръчния филтър. Фиг. 13.
- Освободете и премахнете вътрешната защитна леща. Фиг. 14.
- Поставете новата вътрешна защитна леща от вътрешната страна на заваръчния филтър. Фиг. 15.
- Сложете заваръчния филтър. Фиг. 16.
- Сложете държача. Фиг. 7.
- Затегнете винта. Фиг. 12.

4.4.5 Смяна на коригиращата леща

- Освободете и премахнете коригиращата леща. Фиг. 17.
- Поставете новата коригираща леща от вътрешната страна на заваръчния филтър. Фиг. 18.

4.4.6 Смяна на абсорбиращата лента

- Свалете лентата за чело. Фиг. 19.
- Сложете лентата за чело към сбруята за глава. Фиг. 20 – 23.

4.4.7 Смяна на сбруята за глава

- Премахнете сбруята за глава от заваръчния щит, като освободите двете фиксиращи точки. Фиг. 24.
- Сложете нова лента за чело, вижте 4.4.6 *Смяна на лентата за чело*.
- Закрепете двете фиксиращи точки на сбруята за глава. Фиг. 25.
- Уверете се, че сбруята за глава е заключена във фиксиращите точки на заваръчния щит.
- Регулирайте сбруята за глава съгласно инструкциите в раздел 3.2 *Слагане*.

5. Техническа спецификация

Тегло

345 g

Заваръчен филтър

Размер 110 x 90 mm. Затъмнение EN 8 до EN 13.

Заваръчен филтър, автоматичен

Размер 110 x 90 mm. Затъмнение EN 3/10, EN 3/11 и EN 4/5 – 13. Захранване чрез соларна клетка.

Защитна леща, поликарбонат (PC)

Размер 110 x 90 mm.

Коригираща леща

Размер: 108 x 51 mm. 1,0, 1,5, 2,0 и 2,5 диоптъра.

Температурен диапазон

- Температура на съхранение: от -20°C до +40°C при относителна влажност под 90%.
- Температура при експлоатация: от -10°C до +55°C при относителна влажност под 90%.

Годност при съхранение

Оборудването има годност при съхранение от 5 години, считано от датата на производство.

6. Легенда за символите



Вижте инструкциите за потребителя



Указатели за дата, година и месец



CE одобрение от INSPEC International B.V.



Относителна влажност



Температурен диапазон

7. Одобрение

SR 591 има одобрени в съответствие с EN 175.

Маркирано: EN 175 -F.

-F = механична сила – защита от нискоенергиен удар.

Визьор

Визьортът е тестван в съответствие с EN 166:1995.

Маркирано: AR 1 F

Рамка на визьора

Рамката на визьора е тествана в съответствие с EN 166:1995.

Маркирано: AR EN 166 F

AR: Производител

1: оптичен клас

F: нискоенергиен удар

Типово одобрение според Регламента за ЛПС (ЕС) 2016/425 е издадено от нотифициран орган 2849. За адреса вижте обратната страна на инструкциите за потребителя.

Декларацията за съответствие на ЕС е налична на www.srsafety.com

Сваре́чскý štít SR 591

CS

1. Všeobecné informace
2. Díly
3. Použití
4. Údržba
5. Technické údaje
6. Legenda k symbolům
7. Schválení

1. Všeobecné informace

Pokud si nejste jisti výběrem a péčí o vybavení, obraťte se na svého nadřízeného nebo kontaktujte prodejce. Můžete také kontaktovat technické oddělení společnosti Sundström Safety AB.

1.1 Popis systému

Svářečský štít Sundström SR 591 je určen k samostatnému použití nebo ke společnému použití se systémem Sundström SR 900. Informace o systému SR 900 naleznete v příslušných návodech k použití produktů.

1.2 Použití

Svářečský štít je určen konkrétně k ochraně proti radiaci a odstříkování při svařování, řezání plamenem a podobné práci.

1.3 Varování/omezení

Varování

- Pokud je filtr pro svařování poškozený, ihned ho vyměňte.
- Materiály přicházející do styku s pokožkou uživatele mohou vyvolat alergické reakce, jestliže je na ně uživatel citlivý.
- Pokud je svářečský štít vybaven skly z tvrzeného skla, měla by být na jejich vnitřní straně osazena ochranná skla (položka 7 v části 2.2 Příslušenství / Náhradní díly).
- Poškozená nebo poškrábaná ochranná skla musí být okamžitě vyměněna.

- Pokud se označení zorníku a rámu zorníku liší, platí nižší klasifikace.

Omezení

- Zkontrolujte, zda má filtr pro svařování správný stupeň zabarvení odpovídající vaší práci.
- Svářečský štít musí být vždy spolu s filtrem pro svařování vybaven také ochrannými skly.
- Vždy je nutné dodržovat bezpečnostní požární předpisy.

2. Díly

2.1 Kontrola při dodání

Zkontrolujte podle balicího listu, zda je vybavení kompletní a nepoškozené.

Balící list

Obr. 1

1. Svářečský štít
2. Návod k použití
3. Čisticí hadřík

2.2 Příslušenství / Náhradní díly

Obr. 2

Položka

Položka	Obj. č.
1. Svářečský štít	H06-4312
2. Náhlavní popruhy	R06-4303
3. Čelenka, sada 5 ks	R06-4304
4. Pohodlný pásek	R06-4510
5. Filtr pro svařování, stupeň zabarvení č. 8, SR 59008	T06-4001
Filtr pro svařování, stupeň zabarvení č. 9, SR 59009	T06-4002

<p>Filtr pro svařování, stupeň zabarvení č. 10, SR 59010</p> <p>Filtr pro svařování, stupeň zabarvení č. 11, SR 59011</p> <p>Filtr pro svařování, stupeň zabarvení č. 12, SR 59012</p> <p>Filtr pro svařování, stupeň zabarvení č. 13, SR 59013</p> <p>Filtr pro svařování, EN 3/10, SR 59005</p> <p>Filtr pro svařování, EN 3/11, SR 59006</p> <p>Filtr pro svařování, EN 4/5-13</p> <p>Filtr pro svařování, 4/9-13, SR 59007</p> <p>6. Ochranná skla</p> <p>7. Vnitřní ochranná skla pro sklo s automatickým zabarvováním</p> <p>Vnitřní ochranná skla pro R06-4508</p> <p>Vnitřní ochranná skla pro skla z tvrzeného skla</p> <p>8. Dioptrické sklo, 1,0 dioptrie, SR 59014</p> <p>Dioptrické sklo, 1,5 dioptrie, SR 59015</p> <p>Dioptrické sklo, 2,0 dioptrie, SR 59016</p> <p>Dioptrické sklo, 2,5 dioptrie, SR 59017</p> <p>9. Držák filtru pro svařování</p> <p>10. Šroub</p> <p>11. Ochranná kukla</p> <p>12. Čistící hadříky SR 5226, sada 50 ks</p>	<p>T06-4003</p> <p>T06-4004</p> <p>T06-4005</p> <p>T06-4006</p> <p>T06-4007</p> <p>T06-4008</p> <p>R06-4508</p> <p>T06-4009</p> <p>R06-4008</p> <p>R06-4009</p> <p>R06-4509</p> <p>R06-4008</p> <p>T06-4010</p> <p>T06-4011</p> <p>T06-4012</p> <p>T06-4013</p> <p>R06-4306</p> <p>R06-4305</p> <p>T06-4014</p> <p>H09-0401</p>
--	---

3. Použití

3.1 Instalace

Podívejte se rovněž do návodu k použití systému SR 900.

Filtr pro svařování

Nasaďte filtr pro svařování. Viz část 4.4.3 *Výměna filtru pro svařování*.

3.2 Nasazení

- Zdvihněte zorník a nasaďte svářečský štít. Obr. 3.
- V případě potřeby nastavte náhlavní popruhy – viz obr. 4.

Nastavení výšky.

A – jak vysoko je svářečský štít posazený na hlavě.

Nastavení úhlu mezi štítem a náhlavními popruhy.

B – úhel proti štítu.

Nastavení prostoru mezi štítem a náhlavními popruhy.

C – prostor ke štítu.

Nastavení šířky náhlavních popruhů.

D – nastavení šířky náhlavních popruhů.

- Spustíte zorník. Obr. 5.

4. Údržba

Pracovníci odpovědní za čištění a údržbu tohoto vybavení musí být adekvátně proškoleni a dobře seznámeni s tímto druhem práce.

4.1 Čištění

Pro každodenní péči doporučujeme čistící hadříky Sundström SR 5226.

Pokud je vybavení silně znečištěné, členku je možné vyprat v mýdlovém roztoku.

V případě potřeby postříkejte obličejový štít za účelem dezinfekce 70% roztokem etanolu nebo isopropanolu.

Plastová ochranná skla otírejte opatrně, protože jsou citlivá na poškrábání.

Automatické filtry pro svařování jsou velmi citlivé na vlhkost. Používejte pouze suchý hadřík na leštění.

POZNÁMKA: K čištění nikdy nepoužívejte rozpouštědla.

4.2 Skladování

Po vyčištění vybavení uchovávejte na suchém a čistém místě při pokojové teplotě. Chraňte před přímým slunečním světlem.

4.3 Plán údržby

Níže uvedený plán ukazuje minimální požadavky na postupy údržby, které zajistí, že bude vybavení vždy v použitelném stavu.

	Před použitím	Po použití	Každoročně
Vizuální kontrola	•	•	•
Čištění		•	•

4.4 Výměna dílů

Vždy používejte pouze originální díly Sundström. Na vybavení neprovádějte úpravy. Použití neoriginálních dílů nebo jiné úpravy vybavení mohou snížit účinnost ochranných funkcí a zneplatnit schválení vydaná pro tento výrobek.

4.4.1 Výměna ochranných skel

- Povolte šroub v držáku filtru pro svařování. Obr. 6.
- Uvolněte držák filtru pro svařování a vyjměte ho. Obr. 7.
- Uvolněte a vyjměte vnější ochranná skla. Obr. 8, 9.
- Nasaďte nová ochranná skla. Obr. 10, 11.
- Nasaďte držák. Obr. 7.
- Dotáhněte šroub. Obr. 12.

4.4.3 Výměna filtru pro svařování

- Povolte šroub v držáku filtru pro svařování. Obr. 6.
- Uvolněte držák filtru pro svařování. Obr. 7.
- Uvolněte filtr pro svařování a sundejte ho. Obr. 13.
- Uvolněte a vyjměte vnitřní ochranná skla. Obr. 14.
- Umístěte na vnitřní stranu nového filtru pro svařování veškerá vnitřní ochranná skla, která chcete použít. Obr. 15.
- Nasaďte nový filtr pro svařování. Obr. 16.
- Nasaďte držák. Obr. 7.
- Dotáhněte šroub. Obr. 12.

4.4.4 Výměna vnitřních ochranných skel

- Povolte šroub v držáku filtru pro svařování. Obr. 6.
- Uvolněte držák filtru pro svařování. Obr. 7.
- Uvolněte filtr pro svařování a vyjměte ho. Obr. 13.
- Uvolněte a vyjměte vnitřní ochranná skla. Obr. 14.
- Umístěte na vnitřní stranu filtru pro svařování veškerá nová vnitřní ochranná skla, která chcete použít. Obr. 15.
- Nasaďte filtr pro svařování. Obr. 16.
- Nasaďte držák. Obr. 7.
- Dotáhněte šroub. Obr. 12.

4.4.5 Výměna dioptrických skel

- Uvolněte a vyjměte dioptrická skla. Obr. 17.
- Umístěte na vnitřní stranu filtru pro svařování nová dioptrická skla, která chcete použít. Obr. 18.

4.4.6 Výměna čelenky

- Odstraňte čelenku. Obr. 19.
- Nasaďte čelenku na náhlavní popruhy. Obr. 20–23.

4.4.7 Výměna náhlavních popruhů

- Vyjměte náhlavní popruhy ze svářečského štítu uvolněním dvou připevňovacích bodů. Obr. 24.
- Nasaďte novou čelenku – viz část 4.4.6 *Výměna čelenky*.

- Zajištěte dva připevňovací body náhlavních popruhů. Obr. 25.
- Zkontrolujte, zda jsou náhlavní popruhy uchycené v připevňovacích bodech svářečského štítu.
- Upravte náhlavní popruhy podle pokynů v části 3.2 *Nasazení*.

5. Technické údaje

Hmotnost

345 g

Filtr pro svařování

Rozměr 110 x 90 mm. Stupeň zabarvení EN 8 až EN 13.

Filtr pro svařování, automatický

Rozměr 110 x 90 mm. Stupeň zabarvení EN 3/10, EN 3/11 a EN 4/5 – 13. Solární napájení.

Ochranné sklo, polykarbonát

Rozměr 110 x 90 mm.

Dioptrická skla

Rozměr: 108 x 51 mm. 1,0, 1,5, 2,0 a 2,5 dioptrie.

Teplotní rozsah

- Skladovací teplota: od -20 do +40 °C při relativní vlhkosti pod 90 %.
- Provozní teplota: od -10 do +55 °C při relativní vlhkosti pod 90 %.

Skladovatelnost

Vybavení má dobu skladovatelnosti 5 let od data výroby.

6. Legenda k symbolům



Podívejte se do návodu k použití



Rok a měsíc výroby



Schválení CE od INSPEC International B.V.



<XX% RH Relativní vlhkost



-XX°C – +XX°C Teplotní rozsah

7. Schválení

Štít SR 591 je schválen podle normy EN 175.

Označeno: EN 175 -F.

-F = mechanická pevnost – ochrana proti nárazu s nízkou energií.

Zorník

Zorník byl testován v souladu s normou ČSN EN 166:1995.

Označeno: AR 1 F

Rámeček zorníku

Rámeček zorníku byl testován v souladu s normou ČSN EN 166:1995.

Označeno: AR EN 166 F

AR: Výrobce

1: optická třída

F: nízká energie nárazu

Osvědčení o schválení typu v souladu s nařízením o osobních ochranných prostředcích (EU) 2016/425 vydal oznámený subjekt č. 2849. Adresa je uvedena na zadní straně návodu k použití.

EU prohlášení o shodě je k dispozici na webu www.srsafety.com

1. Generel information
2. Dele
3. Anvendelse
4. Vedligeholdelse
5. Tekniske specifikationer
6. Nøgle til symboler
7. Godkendelse

2.2 Tilbehør/reservedele

Fig. 2

Vare

Vare	Bestillingsnr. Nr.
1. Svejseskærm	H06-4312
2. Hovedbånd	R06-4303
3. Svedbånd, 5-pak	R06-4304
4. Comfortband	R06-4510
5. Svejsefilter, tone nr. 8, SR 59008	T06-4001
Svejsefilter, tone nr. 9, SR 59009	T06-4002
Svejsefilter, tone nr. 10, SR 59010	T06-4003
Svejsefilter, tone nr. 11, SR 59011	T06-4004
Svejsefilter, tone nr. 12, SR 59012	T06-4005
Svejsefilter, tone nr. 13, SR 59013	T06-4006
Svejsefilter, EN 3/10, SR 59005	T06-4007
Svejsefilter, EN 3/11, SR 59006	T06-4008
Svejsefilter, EN 4/5-13	R06-4508
Svejsefilter, 4/9-13, SR 59007	T06-4009
6. Beskyttelseslinse	R06-4008
7. Indvendig beskyttelseslinse til auto-linse	R06-4009
Indvendig beskyttelseslinse til R06-4508	R06-4509
Indvendig beskyttelseslinse til hærdet mineralglaslinse	R06-4008
8. Korrektionslinse, dptr 1,0, SR 59014	T06-4010
Korrektionslinse, dptr 1,5, SR 59015	T06-4011
Korrektionslinse, dptr 2,0, SR 59016	T06-4012
Korrektionslinse, dptr 2,5, SR 59017	T06-4013
9. Holder svejsefilter	R06-4306
10. Skrue	R06-4305
11. Beskyttelseshætte	T06-4014
12. Rengøringsservietter SR 5226, boks med 50 stk.	H09-0401

1. Generel information

Hvis du er i tvivl om, hvilket udstyr du skal vælge, eller hvordan du skal vedligeholde det, så spørg din arbejdsleder eller kontakt din forhandler. Du er også velkommen til at kontakte den tekniske serviceafdeling hos Sundström Safety AB.

1.1 Systembeskrivelse

Svejseskærmen SR 591 fra Sundström er beregnet til brug alene eller sammen med Sundströms SR 900-system. For yderligere oplysninger om SR 900-systemet, se brugervejledningen for produkterne.

1.2 Anvendelse

Svejseskærmen er konstrueret med henblik på at yde beskyttelse mod stråling og stænk ved svejsning, flammeskæring og tilsvarende arbejdsopgaver.

1.3 Advarsler/begrænsninger

Advarsler

- Udskift straks svejsefilteret, hvis det er beskadiget.
- Materialer, der kommer i berøring med brugerens hud, kan give allergiske reaktioner, hvis brugeren er overfølsom over for dem.
 - Hvis svejseskærmen er udstyret med en linse af hærdet mineralglas, bør der monteres en beskyttelseslinse (punkt 7 under 2.2 Tilbehør/reservedele) på indersiden af den hærdede mineralglaslinse.
- Beskadigede eller ridsede beskyttelseslinser skal straks udskiftes.
- Hvis mærkningen på visir og visirramme er forskellig, er det den nederste, der gælder.

Begrænsninger

- Tjek, at svejsefilteret har den rigtige tæthedegrad til dit arbejde.
- Skærmen skal altid udstyres med en beskyttelseslinse udover svejsefilteret.
- Overhold altid reglerne om brandsikkerhed.

2. Dele

2.1 Leveringskontrol

Kontrollér, at udstyret er komplet som vist på pakkelisten og ubeskadiget.

Pakkeliste

Fig. 1

1. Svejseskærm
2. Brugervejledning
3. Rengøringsserviet

3. Anvendelse

3.1 Montering

Se også brugervejledningen til SR 900-systemet.

Svejsefilter

Påsætning af svejsefilter. Se afsnit 4.4.3 *Udskiftning af svejsefilter*.

3.2 Påtagning

- Løft visiret, og sæt ansigtsskærmen på. Fig. 3.
- Juster eventuelt hovedbåndet, se fig. 4

Tilpasning af højde.

A - hvor højt svejseskærmen sidder på hovedet.

Tilpasning af vinklen mellem skærm og hovedbånd.

B - vinklen mod skærmen.

Tilpasning af afstanden mellem skærm og hovedbånd.

C - afstanden til skjoldet.

Indstilling af bredden på hovedbåndet.

D - justering af hovedbåndets bredde.

- Sænk visiret. Fig. 5.

4. Vedligeholdelse

Personen, som er ansvarlig for rengøring og vedligeholdelse af udstyret, skal have passende uddannelse og være fortrolig med arbejdsopgaver af denne art.

4.1 Rengøring

Sundström rengøringssservietter SR 5226 anbefales til daglig vedligeholdelse.

Hvis udstyret er meget kraftigt snavset, kan svedbåndet vaskes med en mild sæbeopløsning.

Ved behov kan ansigtskærmen desinficeres med en ethanol- eller isopropanolopløsning på 70 %.

Tør forsigtigt beskyttelseslinsen af plastik af, da den let får ridser.

Automatiske svejsefiltre er meget følsomme over for fugt.

Anvend kun en tør pudseklud.

BEVÆRK! Anvend aldrig opløsningsmidler til rengøring af udstyret.

4.2 Opbevaring

Efter rengøring skal udstyret opbevares tørt og rent ved stuetemperatur. Undgå at udsætte det for direkte sollys.

4.3 Vedligeholdelsesplan

Anbefalede mindstekrav til vedligeholdelsesrutiner, så du er sikker på, at udstyret altid er funktionsdygtigt.

	Før anvendelse	Efter anvendelse	Årligt
Visuel kontrol	•	•	•
Rengøring		•	•

4.4 Udskiftning af dele

Anvend altid originale reservedele fra Sundström. Udstyret må ikke ændres. Anvendelse af uoriginale dele eller enhver form for ændringer kan reducere den beskyttende funktion og vil kompromittere produktets godkendelser.

4.4.1 Udskiftning af beskyttelseslinse

- Løsn skruen i holderen til svejsefilteret. Fig. 6.
- Løsn holderen til svejsefilteret og tag den af. Fig. 7.
- Løsn beskyttelseslinserne og tag dem af. Fig. 8, 9.
- Isæt de nye beskyttelseslinser. Fig. 10, 11.
- Sæt holderen på. Fig. 7.
- Stram skruen. Fig. 12.

4.4.3 Udskiftning af svejsefilteret

- Løsn skruen i holderen til svejsefilteret. Fig. 6.
- Løsn holderen til svejsefilteret. Fig. 7.
- Løsn svejsefilteret og tag det af. Fig. 13.
- Løsn eventuelle indvendige beskyttelseslinser, og tag dem af. Fig. 14.
- Påsæt eventuelle indvendige beskyttelseslinser på indersiden af det nye svejsefilter. Fig. 15.
- Påsæt det nye svejsefilter. Fig. 16.
- Sæt holderen på. Fig. 7.
- Stram skruen. Fig. 12.

4.4.4 Udskiftning af de indvendige beskyttelseslinser

- Løsn skruen i holderen til svejsefilteret. Fig. 6.
- Løsn holderen til svejsefilteret. Fig. 7.
- Løsn svejsefilteret og tag det af. Fig. 13.
- Løsn de indvendige beskyttelseslinser, og tag dem af. Fig. 14.
- Påsæt de nye indvendige beskyttelseslinser på indersiden af det nye svejsefilter. Fig. 15.
- Påsæt svejsefilteret. Fig. 16.
- Sæt holderen på. Fig. 7.

- Stram skruen. Fig. 12.

4.4.5 Udskiftning af korrektionslinser

- Løsn korrektionslinserne og tag dem af. Fig. 17.
- Påsæt de nye korrektionslinser på indersiden af svejsefilteret. Fig. 18.

4.4.6 Udskiftning af svedbåndet

- Fjern svedbåndet. Fig. 19.
- Sæt svedbåndet på hovedbåndet. Fig. 20-23.

4.4.7 Udskiftning af hovedbåndet

- Fjern hovedbåndet fra svejseværmen ved at løsne de to fastgørelsespunkter. Fig. 24.
- Monter et nyt svedbånd, se 4.4.6 Udskiftning af svedbåndet.
- Fastgør hovedbåndets to fastgørelsespunkter. Fig. 25.
- Kontrollér, at hovedbåndet er fastlåst i fastgørelsespunkterne på svejseværmen.
- Juster hovedbåndet i henhold til instruktionerne i afsnittet 3.2 Påtagning.

5. Tekniske specifikationer

Vægt

345 g

Svejsefilter

Str. 110 x 90 mm. Tone EN 8 til EN 13.

Svejsefilter, automatisk

Str. 110 x 90 mm. Tone EN 3/10, EN 3/11 og EN 4/5 - 13. Solcelledrevet.

Beskyttelseslinse, PC

Str. 110 x 90 mm.

Korrektionslinse

Størrelse: 108 x 51 mm. 1,0, 1,5, 2,0 og 2,5 dioptrier.

Temperaturområde

- Opbevaringstemperatur: fra -20 °C til +40 °C ved en relativ fugtighed på under 90 %.
- Driftstemperatur: fra -10 °C til +55 °C ved en relativ fugtighed på under 90 %.

Holdbarhed

Udstyret har en holdbarhed på fem år fra fremstillingsdatoen.

6. Nøgle til symboler



Se brugervejledningen



Dato, år og måned



CE-godkendt af INSPEC International B.V.



Relativ luftfugtighed



Temperaturområde

7. Godkendelse

SR 591 er godkendt i overensstemmelse med EN 175.

Markeret med: EN 175 -F.

-F = mekanisk styrke – beskyttelse mod lav energipåvirkning

Visir

Visiret er testet i overensstemmelse med EN 166:1995.

Markeret med: AR 1 F

Visirramme

Visirrammen er godkendt i henhold til EN 166:1995.

Markeret med: AR EN 166 F

AR: Producent

1: optisk klasse

F: lav energipåvirkning

Typegodkendelsen i overensstemmelse med forordningen om personlige værnemidler (EU) 2016/425 er udstedt af det bemyndigede organ nr. 2849. Adressen er angivet på bagsiden af brugervejledningen.

EU-overensstemmelseserklæringen kan findes på www.srsafety.com

Schweißschutzvisier SR 591

DE

1. Allgemeine Informationen

2. Teile

3. Verwendung

4. Wartung

5. Technische Spezifikation

6. Erläuterung der Symbole

7. Zulassung

- Das Schweißschutzvisier muss neben dem Schweißfilter stets mit einer Vorsatzscheibe ausgestattet sein.
- Beachten Sie immer die Brandschutzvorschriften.

2. Teile

2.1 Überprüfung der Lieferung

Überprüfen Sie die Ausrüstung anhand der Packliste auf Vollständigkeit und Unversehrtheit.

Packliste

Abb. 1

1. Schweißschutzvisier
2. Gebrauchsanleitung
3. Reinigung

2.2 Zubehör/Ersatzteile

Abb. 2

Artikel

- | | |
|--|----------|
| 1. Schweißschutzvisier | H06-4312 |
| 2. Kopfgestell | R06-4303 |
| 3. Schweißband, 5er-Pack | R06-4304 |
| 4. Komfortband | R06-4510 |
| 5. Schweißfilter, Schattierung Nr. 8, SR 59008 | T06-4001 |
| Schweißfilter, Schattierung Nr. 9, SR 59009 | T06-4002 |
| Schweißfilter, Schattierung Nr. 10, SR 59010 | T06-4003 |
| Schweißfilter, Schattierung Nr. 11, SR 59011 | T06-4004 |
| Schweißfilter, Schattierung Nr. 12, SR 59012 | T06-4005 |
| Schweißfilter, Schattierung Nr. 13, SR 59013 | T06-4006 |
| Schweißfilter, EN 3/10, SR 59005 | T06-4007 |
| Schweißfilter, EN 3/11, SR 59006 | T06-4008 |
| Schweißfilter, EN 4/5-13 | R06-4508 |
| Schweißfilter, 4/9-13, SR 59007 | T06-4009 |
| 6. Vorsatzscheibe PC | R06-4008 |
| 7. Innere Vorsatzscheibe für Auto-Sichtscheibe | R06-4009 |
| Innere Vorsatzscheibe für R06-4508 | R06-4509 |
| Innere Vorsatzscheibe für gehärtete Mineralglaslinse | R06-4008 |
| 8. Korrektionsglas, 1,0 Dioptrien, SR 59014 | T06-4010 |
| Korrektionsglas, 1,5 Dioptrien, SR 59015 | T06-4011 |
| Korrektionsglas, 2,0 Dioptrien, SR 59016 | T06-4012 |
| Korrektionsglas, 2,5 Dioptrien, SR 59017 | T06-4013 |
| 9. Halter Schweißfilter | R06-4306 |

1. Allgemeine Informationen

Wenn Sie bzgl. der Auswahl und Pflege Ihrer Ausrüstung unsicher sind, wenden Sie sich an Ihren Vorgesetzten oder an die Verkaufsstelle. Sie können sich auch jederzeit an den Technischen Kundendienst von Sundström Safety AB wenden.

1.1 Systembeschreibung

Die Sundström SR 591 Schweißschutzvisiere sind entweder zur alleinigen Verwendung oder zur Verwendung mit dem Sundström SR 900-System vorgesehen. Informationen zum System SR 900 finden Sie in der Gebrauchsanleitung des Produkts.

1.2 Anwendungen

Das Schweißschutzvisier ist speziell zum Schutz vor Strahlung und Spritzern beim Schweißen, Brennschneiden und ähnlichen Arbeiten konzipiert.

1.3 Warnungen/Einschränkungen

Warnungen

- Wechseln Sie den Schweißfilter umgehend aus, wenn er beschädigt ist.
- Materialien, die mit der Haut des Anwenders in Kontakt kommen, können bei empfindlichen Menschen allergische Reaktionen hervorrufen.
- Wenn das Schweißschutzvisier mit Sicherheitsmineralglas ausgestattet ist, muss eine Vorsatzscheibe (Artikel 7 in 2.2 Zubehör/Ersatzteile) auf der Innenseite des Sicherheitsmineralglases eingesetzt werden.
- Beschädigte oder verkratzte Vorsatzscheiben müssen umgehend ausgetauscht werden.
- Wenn die Kennzeichnungen auf dem Visier und dem Visierrahmen unterschiedlich sind, gilt die niedrigere Angabe.

Einschränkungen

- Vergewissern Sie sich, dass am Schweißfilter die richtige Schutzstufe für Ihre Arbeit eingestellt ist.

10. Schraube	R06-4305
11. Schutzhaube	T06-4014
12. Reinigungstücher SR 5226, 50er-Packung	H09-0401

	Vor dem Gebrauch	Nach dem Gebrauch	Jährlich
Sichtprüfung	•	•	•
Reinigung		•	•

3. Verwendung

3.1 Installation

Siehe auch Gebrauchsanleitung für System SR 900.

Schweißerfilter

Einen Schweißerfilter einsetzen. Siehe Abschnitt 4.4.3 *Austausch des Schweißerfilters*.

3.2 Anlegen

- Das Visier nach oben klappen und das Schweißschutzvisier aufsetzen. Abb. 3.
- Stellen Sie das Kopfgestell bei Bedarf ein, siehe Abb.4.

Höheneinstellung.

A – Höhe des Schweißschutzvisiers am Kopf.

Einstellung des Winkels zwischen Schutzvisier und Kopfgestell.

B – Winkel zum Schutzvisier.

Einstellung des Abstands zwischen Schutzvisier und Kopfgestell.

C – der Abstand zum Schild.

Mit Einstellung der Weite des Kopfgestells.

D – Einstellung der Weite des Kopfgestells.

- Das Visier nach unten klappen. Abb. 5.

4. Wartung

Die für Reinigung und Wartung der Ausrüstung zuständige Person muss entsprechend geschult und mit dieser Art von Aufgaben gut vertraut sein.

4.1 Reinigung

Für die tägliche Pflege empfehlen wir die Sundström-Reinigungstücher SR 5226.

Wenn die Ausrüstung sehr stark verschmutzt ist, kann das Schweißband mit einer milden Seifenlösung ausgewaschen werden.

Bei Bedarf kann das Gesichtsschutzvisier mit einer 70%igen Ethanol- oder Isopropanollösung desinfiziert werden.

Wischen Sie die Vorsatzscheibe aus Plastik vorsichtig ab, da sie kratzempfindlich ist!

Automatische Schweißerfilter reagieren auf Feuchtigkeit sehr empfindlich.

Verwenden Sie nur ein trockenes Wischtuch.

HINWEIS! Verwenden Sie zur Reinigung niemals Lösungsmittel.

4.2 Aufbewahrung

Bewahren Sie das Gerät nach der Reinigung an einem trockenen und sauberen Ort bei Raumtemperatur auf. Vermeiden Sie direkte Sonneneinstrahlung.

4.3 Wartungsplan

Dies ist der empfohlene Mindestwartungsumfang, der erforderlich ist, damit Sie stets über eine funktionsfähige Ausrüstung verfügen.

4.4 Austausch von Teilen

Verwenden Sie immer Originalteile von Sundström. Nehmen Sie keine Umbauten am Gerät vor. Die Verwendung von anderen als Originalteilen oder Umbauten am Gerät können die Schutzfunktion verringern und die Produktzulassungen gefährden.

4.4.1 Austausch der Vorsatzscheibe

- Die Schraube in der Halterung für den Schweißerfilter lösen. Abb. 6.
- Lösen und entfernen Sie die Halterung für den Schweißerfilter. Abb. 7.
- Die Vorsatzscheibe lösen und abnehmen. Abb. 8, 9.
- Die neue Vorsatzscheibe einsetzen. Abb. 10, 11.
- Die Halterung einsetzen. Abb. 7.
- Die Schraube anziehen. Abb. 12.

4.4.3 Austausch des Schweißerfilters

- Die Schraube in der Halterung für den Schweißerfilter lösen. Abb. 6.
- Die Halterung für den Schweißerfilter lösen. Abb. 7.
- Den Schweißerfilter lösen und abnehmen. Abb. 13
- Innere Vorsatzscheibe, sofern vorhanden, lösen und abnehmen. Abb. 14.
- Innere Vorsatzscheibe an der Innenseite des neuen Schweißerfilters einsetzen. Abb. 15.
- Den neuen Schweißerfilter einsetzen. Abb. 16.
- Die Halterung einsetzen. Abb. 7.
- Die Schraube anziehen. Abb. 12.

4.4.4 Austausch der inneren Vorsatzscheibe

- Die Schraube in der Halterung für den Schweißerfilter lösen. Abb. 6.
- Die Halterung für den Schweißerfilter lösen. Abb. 7.
- Den Schweißerfilter lösen und abnehmen. Abb. 13
- Die innere Vorsatzscheibe lösen und abnehmen. Abb. 14.
- Die neue innere Vorsatzscheibe an der Innenseite des Schweißerfilters einsetzen. Abb. 15.
- Den Schweißerfilter einsetzen. Abb. 16.
- Die Halterung einsetzen. Abb. 7.
- Die Schraube anziehen. Abb. 12.

4.4.5 Austausch des Korrektionsglases

- Das Korrektionsglas lösen und abnehmen. Abb. 17.
- Das neue Korrektionsglas an der Innenseite des Schweißerfilters einsetzen. Abb. 18.

4.4.6 Austausch des Schweißbands

- Entfernen Sie das Schweißband. Abb. 19.
- Das Schweißband am Kopfgestell anbringen. Abb. 20–23.

4.4.7 Austausch des Kopfgestells

- Lösen Sie die beiden Befestigungspunkte und entfernen Sie das Kopfgestell vom Schweißschutzvisier. Abb. 24.
- Neues Schweißband anbringen, siehe 4.4.6 *Austausch des Schweißbands*.
- Die beiden Befestigungspunkte des Kopfgestells sichern. Abb. 25.
- Überprüfen, ob das Kopfgestell sicher mit den Befestigungspunkten des Schweißschutzvisiers verbunden ist.
- Stellen Sie das Kopfgestell gemäß den Anweisungen im Abschnitt 3.2 *Anlegen* ein.

5. Technische Spezifikation

Gewicht

345 g

Schweißerfilter

Größe 110 x 90 mm. Schattierung EN 8 bis EN 13.

Schweißerfilter, automatisch

Größe 110 x 90 mm. Schattierung EN 3/10, EN 3/11 und EN 4/5–13. Solarbetrieben.

Vorsatzscheibe, PC

Größe 110 x 90 mm.

Korrektionsglas

Größe: 108 x 51 mm. 1,0, 1,5, 2,0 und 2,5 Dioptrien.

Temperaturbereich

- Lagerungstemperatur: zwischen -20 °C und +40 °C bei einer relativen Luftfeuchte unter 90 %.
- Betriebstemperatur: zwischen -10 °C und +55 °C bei einer relativen Luftfeuchte unter 90 %.

Lagerfähigkeit

Die Lagerfähigkeit des Geräts beträgt 5 Jahre ab Herstellungsdatum.

6. Erläuterung der Symbole



Siehe Gebrauchsanleitung



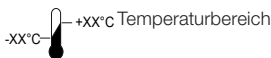
Datumsuhr, Jahr und Monat



CE-Zulassung durch
INSPEC International B.V.



Relative Luftfeuchte



7. Zulassung

SR 591 ist gemäß EN 175 zugelassen.

Kennzeichnung: EN 175-F.

-F = mechanische Festigkeit – bietet Schutz vor Aufprallen mit geringer Stoßenergie.

Visier

Das Visier ist nach EN 166:1995 geprüft.

Kennzeichnung: AR 1 F

Visierrahmen

Der Visierahmen ist nach EN 166:1995 geprüft.

Kennzeichnung: AR EN 166 F

AR: Hersteller

1: Optische Klasse

F: geringe Stoßfestigkeit

Die Typenzulassung nach PSA-Verordnung (EU) 2016/425 wurde von der Zertifizierungsstelle 2849 ausgestellt. Die Adresse finden Sie auf der Rückseite dieser Gebrauchsanleitung.

Die EU-Konformitätserklärung kann unter www.srsafety.com eingesehen werden

Προσωπίδα προστασίας από συγκόλληση SR 591

EL

1. Γενικές πληροφορίες
2. Εξαρτήματα
3. Χρήση
4. Συντήρηση
5. Τεχνικές προδιαγραφές
6. Υπόμνημα συμβόλων
7. Έγκριση

1. Προσωπίδα προστασίας από συγκόλληση
2. Οδηγίες χρήσης
3. Μαντιλάκι καθαρισμού

2.2 Παρελκόμενα / Ανταλλακτικά

Εικ. 2

Παραγγελία

εξαρτημάτων. Αρ.

- | | |
|--|----------|
| 1. Προσωπίδα προστασίας για συγκόλληση | H06-4312 |
| 2. Εξάρτηση κεφαλής | R06-4303 |
| 3. Απορροφητικός κεφαλόδεσμος, συσκευασία των 5 | R06-4304 |
| 4. Ανετος ιμάντας | R06-4510 |
| 5. Φίλτρο συγκόλλησης, απόχρωση αρ. 8, SR 59008 | T06-4001 |
| Φίλτρο συγκόλλησης, απόχρωση αρ. 9, SR 59009 | T06-4002 |
| Φίλτρο συγκόλλησης, απόχρωση αρ. 10, SR 59010 | T06-4003 |
| Φίλτρο συγκόλλησης, απόχρωση αρ. 11, SR 59011 | T06-4004 |
| Φίλτρο συγκόλλησης, απόχρωση αρ. 12, SR 59012 | T06-4005 |
| Φίλτρο συγκόλλησης, απόχρωση αρ. 13, SR 59013 | T06-4006 |
| Φίλτρο συγκόλλησης, EN 3/10, SR 59005 | T06-4007 |
| Φίλτρο συγκόλλησης, EN 3/11, SR 59006 | T06-4008 |
| Φίλτρο συγκόλλησης, EN 4/5-13 | R06-4508 |
| Φίλτρο συγκόλλησης, 4/9-13, SR 59007 | T06-4009 |
| 6. Προστατευτικός φακός | R06-4008 |
| 7. Εσωτερικός προστατευτικός φακός για αυτόματο φακό | R06-4009 |
| Εσωτερικός προστατευτικός φακός για αυτόματο φακό για R06-4508 | R06-4509 |
| Εσωτερικός προστατευτικός φακός για τον φακό από σκληρυμένο ορυκτό γυαλί | R06-4008 |
| 8. Διορθωτικός φακός, δίοπτρα 1,0, SR 59014 | T06-4010 |
| Διορθωτικός φακός, δίοπτρα 1,5, SR 59015 | T06-4011 |
| Διορθωτικός φακός, δίοπτρα 2,0, SR 59016 | T06-4012 |
| Διορθωτικός φακός, δίοπτρα 2,5, SR 59017 | T06-4013 |
| 9. Στήριγμα φίλτρου συγκόλλησης | R06-4306 |
| 10. Βίδα | R06-4305 |
| 11. Κουκούλα προστασίας | T06-4014 |
| 12. Μαντιλάκια καθαρισμού SR 5226, συσκευασία 50 τμχ | H09-0401 |

1. Γενικές πληροφορίες

Εάν έχετε αμφιβολίες σχετικά με την επιλογή και τη φροντίδα του εξοπλισμού, συμβουλευτείτε τον επόπτη εργασίας σας ή απευθυνθείτε στο σημείο πώλησης. Επίσης, μπορείτε να απευθυνθείτε στο Τμήμα Τεχνικής Εξυπηρέτησης της Sundström Safety AB.

1.1 Περιγραφή συστήματος

Οι προσωπίδα προστασίας από συγκόλληση SR 591 της Sundström προορίζεται για χρήση ανεξάρτητα ή σε συνδυασμό με το σύστημα Sundström SR 900. Για πληροφορίες σχετικά με το σύστημα SR 900, ανατρέξτε στις οδηγίες χρήσης του προϊόντος.

1.2 Εφαρμογές

Η προσωπίδα προστασίας από συγκόλληση έχει σχεδιαστεί ειδικά για την παροχή προστασίας έναντι εκπομπών και εκτόξευσης υλικού κατά τη διάρκεια εργασιών συγκόλλησης, οξυγονοκοπή και παρόμοιων εργασιών.

1.3 Προειδοποιήσεις/περιορισμοί

Προειδοποιήσεις

- Αντικαταστήστε άμεσα το φίλτρο συγκόλλησης, εάν εντοπίσετε ζημιές.
- Τα υλικά τα οποία έρχονται σε επαφή με το δέρμα του χρήστη ενδέχεται να προκαλέσουν αλλεργικές αντιδράσεις, εάν ο χρήστης έχει ευαισθησία.
- Όταν η προσωπίδα προστασίας από συγκόλληση είναι εφοδιασμένη με φακό από σκληρυμένο ορυκτό γυαλί (στοιχείο 7 στην ενότητα 2.2 Αξεσουάρ/Ανταλλακτικά) θα πρέπει να τοποθετηθεί στο εσωτερικό του φακού από σκληρυμένο ορυκτό γυαλί ένας προστατευτικός φακός.
- Οι κατεστραμμένοι ή με εκδορές φακοί πρέπει να αντικαθίστανται αμέσως.
- Όπου η σήμανση του μετωπικού περιβλήματος διόπτρευσης και του πλαισίου του μετωπικού περιβλήματος διόπτρευσης διαφέρει, ισχύει η κατώτερη σήμανση.

Περιορισμοί

- Ελέγξτε ότι το φίλτρο συγκόλλησης φέρει το σωστό βαθμό κλίμακας για την εργασία σας.
- Η προσωπίδα προστασίας από συγκόλληση πρέπει να φέρει πάντα προστατευτικό φακό, επιπρόσθετα του φίλτρου συγκόλλησης.
- Να τηρείτε πάντα τους κανόνες πυρασφάλειας.

2. Εξαρτήματα

2.1 Έλεγχος παράδοσης

Ελέγξτε ότι ο εξοπλισμός είναι πλήρης, σύμφωνα με τη λίστα συσκευασίας και ότι δεν έχει υποστεί ζημία.

Λίστα συσκευασίας

Εικ. 1

3. Χρήση

3.1 Εγκατάσταση

Ανατρέξτε επίσης στις οδηγίες χρήσης του συστήματος SR 900.

Φίλτρο συγκόλλησης

Τοποθέτηση φίλτρου συγκόλλησης. Ανατρέξτε στην ενότητα 4.4.3 *Αντικατάσταση φίλτρου συγκόλλησης*.

3.2 Τοποθέτηση

- Ανασηκώστε το μετωπικό περίβλημα διόπτρευσης και τοποθετήστε την προσωπίδα προστασίας από συγκόλληση. Εικ. 3.
- Εάν είναι απαραίτητο, ρυθμίστε την εξάρτηση κεφαλής, ανατρέξτε στην Εικ. 4.

Ρύθμιση ύψους.

A - το ύψος έδρασης της προσωπίδας προστασίας από συγκόλληση στην κεφαλή.

Ρύθμιση γωνίας μεταξύ της προσωπίδας προστασίας και της εξάρτησης κεφαλής.

B - η γωνία προς την προσωπίδα προστασίας.

Ρύθμιση απόστασης μεταξύ της προσωπίδας προστασίας και της εξάρτησης κεφαλής.

Γ - η απόσταση μέχρι την προσωπίδα προστασίας.

Ρύθμιση του πλάτους της εξάρτησης κεφαλής.

Δ - ρύθμιση του πλάτους της εξάρτησης κεφαλής.

- Κατεβάστε το μετωπικό περίβλημα διόπτρευσης. Εικ. 5.

4. Συντήρηση

Το άτομο που είναι υπεύθυνο για τον καθαρισμό και τη συντήρηση του εξοπλισμού πρέπει να είναι κατάλληλα εκπαιδευμένο και εξοικειωμένο με αυτόν τον τύπο εργασίας.

4.1 Καθαρισμός

Για την ημερήσια φροντίδα, συνιστώνται τα μαντιλάκια καθαρισμού SR 5226 της Sundström.

Εάν ο εξοπλισμός φέρει έντονους ρύπους, ο απορροφητικός κεφαλόδεσμος μπορεί να πλυθεί με ήπιο διάλυμα σαπουνιού.

Εάν είναι απαραίτητο, ψεκάστε την προσωπίδα προστασίας με διάλυμα 70 % αιθανόλης ή ισοπροπανόλης για να την απολυμάνετε.

Σφουγγίστε με προσοχή τον πλαστικό προστατευτικό φακό, επειδή οι φακοί είναι ευαίσθητοι σε αμυγές.

Τα αυτόματα φίλτρα συγκόλλησης είναι πολύ ευαίσθητα στην υγρασία.

Χρησιμοποιήστε στεγνό πανί στιλβώματος μόνο.

ΣΗΜΕΙΩΣΗ! Μη χρησιμοποιείτε ποτέ διαλυτικά για καθαρισμό.

4.2 Φύλαξη

Μετά από τον καθαρισμό, φυλάξτε τον εξοπλισμό σε καθαρό και στεγνό μέρος σε θερμοκρασία δωματίου. Αποφύγετε την έκθεσή του σε απευθείας ηλιακό φως.

4.3 Πρόγραμμα συντήρησης

Συνιστώμενες ελάχιστες απαιτήσεις όσον αφορά στις διαδικασίες συντήρησης, ώστε να διασφαλιστεί ότι ο εξοπλισμός θα παραμείνει πάντα σε κατάλληλη κατάσταση χρήσης.

	Πριν τη χρήση	Μετά τη χρήση	Ετησίως
Οπτικός έλεγχος	•	•	•
Καθαρισμός		•	•

4.4 Αντικατάσταση εξαρτημάτων

Να χρησιμοποιείτε πάντα γνήσια εξαρτήματα Sundström. Μην τροποποιείτε τον εξοπλισμό. Η χρήση μη γνήσιων εξαρτημάτων ή τυχόν τροποποιήσεις του εξοπλισμού ενδέχεται να προκαλέσουν μείωση του βαθμού προστασίας και θα ακυρώσουν τις εγκρίσεις που φέρει το προϊόν.

4.4.1 Αντικατάσταση προστατευτικού φακού

- Χαλαρώστε τη βίδα στο στήριγμα του φίλτρου συγκόλλησης. Εικ. 6.
- Απελευθερώστε και αφαιρέστε το στήριγμα του φίλτρου συγκόλλησης. Εικ. 7.
- Απελευθερώστε και αφαιρέστε τον προστατευτικό φακό. Εικ. 8, 9.
- Τοποθετήστε τον νέο προστατευτικό φακό. Εικ. 10, 11.
- Τοποθετήστε το στήριγμα. Εικ. 7.
- Σφίξτε τη βίδα. Εικ. 12.

4.4.3 Αντικατάσταση φίλτρου συγκόλλησης

- Χαλαρώστε τη βίδα στο στήριγμα του φίλτρου συγκόλλησης. Εικ. 6.

- Απελευθερώστε το στήριγμα του φίλτρου συγκόλλησης. Εικ. 7.
- Απελευθερώστε και αφαιρέστε το φίλτρο συγκόλλησης. Εικ. 13.
- Απελευθερώστε και αφαιρέστε τον τυχόν εσωτερικό προστατευτικό φακό. Εικ. 14.
- Τοποθετήστε τον τυχόν προστατευτικό φακό στο εσωτερικό του νέου φίλτρου συγκόλλησης. Εικ. 15.
- Τοποθετήστε το νέο φίλτρο συγκόλλησης. Εικ. 16.
- Τοποθετήστε το στήριγμα. Εικ. 7.
- Σφίξτε τη βίδα. Εικ. 12.

4.4.4 Αντικατάσταση εσωτερικού προστατευτικού φακού

- Χαλαρώστε τη βίδα στο στήριγμα του φίλτρου συγκόλλησης. Εικ. 6.
- Απελευθερώστε το στήριγμα του φίλτρου συγκόλλησης. Εικ. 7.
- Απελευθερώστε και αφαιρέστε το φίλτρο συγκόλλησης. Εικ. 13.
- Απελευθερώστε και αφαιρέστε τον εσωτερικό προστατευτικό φακό. Εικ. 14.
- Τοποθετήστε το νέο εσωτερικό προστατευτικό φακό στο εσωτερικό του νέου φίλτρου συγκόλλησης. Εικ. 15.
- Τοποθετήστε το φίλτρο συγκόλλησης. Εικ. 16.
- Τοποθετήστε το στήριγμα. Εικ. 7.
- Σφίξτε τη βίδα. Εικ. 12.

4.4.5 Αντικατάσταση φακού διόρθωσης

- Απελευθερώστε και αφαιρέστε τον φακό διόρθωσης. Εικ. 17.
- Τοποθετήστε τον νέο φακό διόρθωσης στο εσωτερικό του φίλτρου συγκόλλησης. Εικ. 18.

4.4.6 Αντικατάσταση απορροφητικού κεφαλόδεσμου

- Αφαιρέστε τον απορροφητικό κεφαλόδεσμο. Εικ. 19.
- Τοποθετήστε τον απορροφητικό κεφαλόδεσμο στην εξάρτηση κεφαλής. Εικ. 20-23.

4.4.7 Αντικατάσταση εξάρτησης κεφαλής

- Αφαιρέστε την εξάρτηση κεφαλής από την προσωπίδα προστασίας από συγκόλληση, απελευθερώνοντας τα δύο σημεία στερέωσης. Εικ. 24.
- Τοποθετήστε νέο απορροφητικό κεφαλόδεσμο, ανατρέξτε στην ενότητα 4.4.6 Αντικατάσταση απορροφητικού κεφαλόδεσμου.
- Στερώστε τα δύο σημεία στερέωσης της εξάρτησης κεφαλής. Εικ. 25.
- Ελέγξτε ότι η εξάρτηση κεφαλής έχει ασφαλίσει στα σημεία στερέωσης της προσωπίδας προστασίας από συγκόλληση.
- Ρυθμίστε την εξάρτηση κεφαλής σύμφωνα με τις οδηγίες στην ενότητα 3.2 Τοποθέτηση.

5. Τεχνική προδιαγραφή

Βάρος

345 g

Φίλτρο συγκόλλησης

Μέγεθος 110x90 mm. Απόχρωση EN 8 έως EN 13.

Φίλτρο συγκόλλησης, αυτόματο

Μέγεθος 110x90 mm. Απόχρωση EN 3/10, EN 3/11 και EN 4/5 – 13. Με ηλιακή τροφοδοσία.

Προστατευτικός φακός, PC

Μέγεθος 110x90 mm.

Διορθωτικός φακός

Μέγεθος: 108x51 mm. 1.0, 1.5, 2.0 και 2.5 διόπτρες.

Εύρος θερμοκρασιών

- Θερμοκρασία φύλαξης: από -20 °C έως +40 °C σε σχετική υγρασία κάτω από 90 %.
- Θερμοκρασία λειτουργίας: από -10 °C έως +55 °C σε σχετική υγρασία κάτω από 90 %.

Χρόνος αποθήκευσης

Ο χρόνος αποθήκευσης του εξοπλισμού είναι 5 έτη από την ημερομηνία κατασκευής.

6. Υπόμνημα συμβόλων



Ανατρέξτε στις οδηγίες χρήσης
Στοιχεία ημερομηνίας, έτος και μήνας



Έγκριση CE από INSPEC International B.V.



<XX% RH

Σχετική υγρασία



-XX°C — +XX°C Εύρος θερμοκρασιών

7. Έγκριση

Το προϊόν SR 591 φέρει έγκριση σύμφωνα με το πρότυπο EN 175. Με σήμανση: EN 175 -F.

-F = μηχανική αντοχή - προστασία έναντι κρούσεων χαμηλής ενέργειας.

Μετωπικό περίβλημα διόπτευσης

Το μετωπικό περίβλημα διόπτευσης δοκιμάζεται σύμφωνα με το πρότυπο EN 166:1995.

Με σήμανση: AR 1 F

Πλαίσιο συγκράτησης μετωπικού περιβλήματος διόπτευσης

Το πλαίσιο του μετωπικού περιβλήματος διόπτευσης δοκιμάζεται σύμφωνα με το πρότυπο EN 166:1995.

Με σήμανση: AR EN 166 F

AR: Κατασκευαστής

1: οπτική κατηγορία

F: κρούση χαμηλής ενέργειας

Το πιστοποιητικό έγκρισης τύπου (EE) 2016/425 για τον Κανονισμό ΜΑΠ έχει εκδοθεί από το Διακοινωνμένο Όργανο 2849. Για τη διεύθυνση, ανατρέξτε στην πίσω πλευρά των οδηγιών χρήσης.

Η δήλωση συμμόρφωσης για την ΕΕ διατίθεται στη διεύθυνση www.srsafety.com

Welding shield SR 591

EN

1. General information
2. Parts
3. Use
4. Maintenance
5. Technical specifications
6. Key to symbols
7. Approval

1. General information

If you feel uncertain about the selection and care of the equipment, consult your work supervisor or get in touch with the sales outlet. You are also welcome to get in touch with the Technical Service Department at Sundström Safety AB.

1.1 System description

The Sundström SR 591 welding shield is intended for use individually or together with the Sundström SR 900-system. For information about the SR 900-system, see the products user instructions.

1.2 Applications

The welding shield is designed specifically for protection against radiation and spatter during welding, flame-cutting and similar work.

1.3 Warnings/limitations

Warnings

- Change the welding filter immediately if it is found to be damaged.

- Materials that come into contact with the user's skin may give rise to allergic reactions if the user is sensitive.
- If the welding shield is equipped with a toughened mineral glass lens, a protective lens (item 7 in 2.2 Accessories/Spare parts) should be fitted on the inside of the toughened mineral glass lens.
- Damaged or scratched protective lens must immediately be replaced.
- Where the markings on the visor and visor frame are different, the lowest applies.

Limitations

- Check that the welding filter have the correct scale number for your work.
- The welding shield must always be fitted with a protective lens in addition to the welding filter.
- Always observe the fire safety rules.

2. Parts

2.1 Delivery check

Check that the equipment is complete in accordance with the packing list, and undamaged.

Packing list

Fig. 1

1. Welding shield
2. User instructions
3. Cleaning tissue

2.2 Accessories / Spare parts

Fig. 2

Item	Ordering. No.
1. Welding shield	H06-4312
2. Head harness	R06-4303
3. Sweatband, 5 pack	R06-4304
4. Comfortband	R06-4510
5. Welding filter, shade No. 8, SR 59008	T06-4001
Welding filter, shade No. 9, SR 59009	T06-4002
Welding filter, shade No. 10, SR 59010	T06-4003
Welding filter, shade No. 11, SR 59011	T06-4004
Welding filter, shade No. 12, SR 59012	T06-4005
Welding filter, shade No. 13, SR 59013	T06-4006
Welding filter, EN 3/10, SR 59005	T06-4007
Welding filter, EN 3/11, SR 59006	T06-4008
Welding filter, EN 4/5-13	R06-4508
Welding filter, 4/9-13, SR 59007	T06-4009
6. Protective lens	R06-4008
7. Inner protective lens for auto lens	R06-4009
Inner protective lens for R06-4508	R06-4509
Inner protective lens for toughened mineral glass lens	R06-4008
8. Correction lens, dptr 1,0, SR 59014	T06-4010
Correction lens, dptr 1,5, SR 59015	T06-4011
Correction lens, dptr 2,0, SR 59016	T06-4012
Correction lens, dptr 2,5, SR 59017	T06-4013
9. Holder welding filter	R06-4306
10. Screw	R06-4305
11. Protective hood	T06-4014
12. Cleaning tissues SR 5226, box of 50	H09-0401

3. Use

3.1 Installation

See also user instructions for SR 900-system.

Welding filter

Fit a welding filter. See section 4.4.3 *To change the welding filter*.

3.2 Donning

- Raise the visor and put the welding shield on. Fig. 3.
- If necessary, adjust the head harness, see Fig. 4.

Height adjustment.

A - how high the welding shield sits on the head.

Angle adjustment between shield and head harness.

B - the angle against the shield.

Space adjustment between shield and head harness.

C - the space to the shield.

Width adjustment of the head harness.

D - adjustment of the width of the head harness.

- Lower the visor. Fig. 5.

4. Maintenance

The person who is responsible for cleaning and maintenance of the equipment must have suitable training and be well acquainted with work of this type.

4.1 Cleaning

Sundström cleaning tissues SR 5226 are recommended for daily care.

If the equipment is more heavily fouled, the sweatband can be washed with a mild soap solution.

If necessary, spray the face shield with 70 % ethanol or isopropanol solution for disinfection.

Wipe the plastic protective lens carefully, since they are sensitive to scratching.

Automatic welding filters are very sensitive to moisture.

Use only a dry polishing cloth.

NOTE! Never use solvents for cleaning.

4.2 Storage

After cleaning, store the equipment in a dry and clean place at room temperature. Avoid exposing it to direct sunlight.

4.3 Maintenance schedule

Recommended minimum requirements on maintenance routines so you will be certain that the equipment will always be in usable condition.

	Before use	After use	Annually
Visual inspection	•	•	•
Cleaning		•	•

4.4 Change parts

Always use genuine Sundström parts. Do not modify the equipment. The use of non-genuine parts or modification of the equipment may reduce the protective function and put at risk the approvals received by the product.

4.4.1 To change the protective lens

- Loosen the screw in the holder for the welding filter. Fig 6.
- Release and remove the holder for the welding filter. Fig 7.
- Release and remove the protective lens. Fig 8, 9.
- Fit the new protective lens. Fig. 10, 11.
- Fit the holder. Fig 7.
- Tighten the screw. Fig 12.

4.4.3 To change the welding filter

- Loosen the screw in the holder for the welding filter. Fig 6.
- Release the holder for the welding filter. Fig 7.
- Release and remove the welding filter. Fig 13.
- Release and remove any inner protective lens. Fig 14.
- Fit any inner protective lens on the inside of the new welding filter. Fig 15.
- Fit the new welding filter. Fig. 16.
- Fit the holder. Fig 7.
- Tighten the screw. Fig 12.

4.4.4 To change the inner protective lens

- Loosen the screw in the holder for the welding filter. Fig 6.
- Release the holder for the welding filter. Fig 7.
- Release and remove the the welding filter. Fig 13.
- Release and remove the inner protective lens. Fig 14.
- Fit the new inner protective lens on the inside of the welding filter. Fig 15.
- Fit the welding filter. Fig. 16.
- Fit the holder. Fig 7.
- Tighten the screw. Fig 12.

4.4.5 To change the correction lens

- Release and remove the correction lens. Fig 17.
- Fit the new correction lens on the inside of the welding filter. Fig 18.

4.4.6 To change the sweatband

- Remove the sweatband. Fig. 19.
- Fit the sweatband on the head harness. Fig. 20-23.

4.4.7 To change the head harness

- Remove the head harness from the welding shield by releasing the two fixing points. Fig 24.
- Fit a new sweatband, see 4.4.6 *To change sweatband*.
- Secure the two fixing points of the head harness. Fig. 25.
- Check that the head harness is locked in the fixing points of the welding shield.
- Adjust the head harness according to the instructions in section 3.2 *Donning*.

5. Technical specification

Weight

345 g

Welding filter

Size 110x90 mm. Shade EN 8 to EN 13.

Welding filter, automatic

Size 110x90 mm. Shade EN 3/10, EN 3/11 and EN 4/5 - 13. Solar cell powered.

Protective lens, PC

Size 110x90 mm.

Correction lens

Size: 108x51 mm. 1.0, 1.5, 2.0 and 2.5 dioptres.

Temperature range

- Storage temperature: from -20 °C to +40 °C at a relative humidity below 90 %.
- Service temperature: from -10 °C to +55 °C at a relative humidity below 90 %.

Shelf life

The equipment has a shelf life of 5 years from the date of manufacture.

6. Key to symbols



See user instructions



Date clocks, year and month



CE approved by
INSPEC International B.V.



<xx% RH



+xx°C Temperature range

7. Approval

The SR 591 is approved in accordance with EN 175.

Marked: EN 175 -F.

-F = mechanical strength - protection against low energy impact.

Visor

The visor is tested in accordance with EN 166:1995.

Marked: AR 1 F

Visor frame

The visor frame is tested in accordance with EN 166:1995.

Marked: AR EN 166 F

AR: Manufacturer

1: optical class

F: low energy impact

The PPE Regulation (EU) 2016/425 type approval has been issued by Notified Body 2849. For the address, see the reverse side of the user instructions.

The EU declaration of conformity is available at www.srsafety.com

UKCA

UKCA Type-examination by UK Approved Body No 0194, INSPEC International Ltd, 56 Leslie Hough Way, Salford, Greater Manchester, M6 6AJ, United Kingdom.

The UKCA declaration of conformity is available at www.srsafety.com

Pantalla de soldadura SR 591

ES

1. Información general
2. Componentes
3. Uso
4. Mantenimiento
5. Características técnicas
6. Explicación de los símbolos
7. Homologaciones

1. Información general

Ante cualquier duda sobre la elección y el mantenimiento del equipo, consulte con su supervisor o póngase en contacto con el distribuidor. Le invitamos igualmente a ponerse en contacto con el servicio técnico de Sundström Safety AB.

1.1 Descripción del sistema

La pantalla de soldadura Sundström SR 591 se ha diseñado para su uso individual o junto con el sistema Sundström SR 900. Para obtener información sobre el sistema SR 900, consulte las instrucciones de uso del producto.

1.2 Aplicaciones

La pantalla de soldadura está diseñada específicamente para proteger contra la radiación y las salpicaduras durante la soldadura, contra el corte con llama y trabajos similares.

1.3 Advertencias y limitaciones

Advertencias

- Cambie el filtro de soldadura de inmediato si está dañado.
- Los materiales que entran en contacto con la piel del usuario pueden dar lugar a reacciones alérgicas si el usuario presenta sensibilidad.
- Si la pantalla de soldadura está equipada con una lente de vidrio mineral endurecida, se debería colocar una lente de protección (elemento n.º 7 en 2.2 Accesorios/Recambios) dentro de la lente de vidrio mineral endurecida.
- Una lente de protección dañada o rayada se debe sustituir de inmediato.
- Donde las marcas de la visera y la montura de la visera sean diferentes, se utiliza la más baja.

Limitaciones

- Compruebe que el filtro de soldadura tenga el número de escala correcto para el trabajo que se disponga a realizar.
- La pantalla de soldadura debe estar equipada siempre con una lente de protección además del filtro de protección.
- Respete las normas de seguridad en todo momento.

2. Componentes

2.1 Comprobación en el momento de la entrega

Compruebe que el equipo está completo según la lista de contenido y que no presenta desperfectos.

Lista de bultos

Fig. 1

1. Careta de soldadura
2. Instrucciones de uso
3. Toallita limpiadora

2.2 Accesorios y recambios

Fig. 2

Artículo

1. Pantalla de soldadura

N.º para pedidos

H06-4312

2. Cinta de cabeza	R06-4303
3. Banda de sudoración, paquete de 5	R06-4304
4. Banda de relajación	R06-4510
5. Filtro de soldadura, tono n.º 8, SR 59008	T06-4001
Filtro de soldadura, tono n.º 9, SR 59009	T06-4002
Filtro de soldadura, tono n.º 10, SR 59010	T06-4003
Filtro de soldadura, tono n.º 11, SR 59011	T06-4004
Filtro de soldadura, tono n.º 12, SR 59012	T06-4005
Filtro de soldadura, tono n.º 13, SR 59013	T06-4006
Filtro de soldadura, EN 3/10, SR 59005	T06-4007
Filtro de soldadura, EN 3/11, SR 59006	T06-4008
Filtro de soldadura, EN 4/5-13	R06-4508
Filtro de soldadura, 4/9-13, SR 59007	T06-4009
6. Lente de protección	R06-4008
7. Lente de protección interior para enfoque automático	R06-4009
Lente de protección interior para R06-4508	R06-4509
Lente de protección interior para lentes de vidrio mineral templado	R06-4008
8. Lente de corrección, dptr 1,0, SR 59014	T06-4010
Lente de corrección, dptr 1,5, SR 59015	T06-4011
Lente de corrección, dptr 2,0, SR 59016	T06-4012
Lente de corrección, dptr 2,5, SR 59017	T06-4013
9. Soporte de filtro de soldadura	R06-4306
10. Tornillo	R06-4305
11. Capucha protectora	T06-4014
12. Toallitas limpiadoras SR 5226, caja de 50 unidades	H09-0401

3. Uso

3.1 Instalación

Consulte también las instrucciones de uso del sistema SR 900.

Filtro de soldadura

Coloque un filtro de soldadura. Consulte el apartado 4.4.3 *Para cambiar el filtro de soldadura*.

3.2 Colocación

- Levante la visera y colóquese la careta de soldadura. Fig. 3.
- Si es necesario, ajuste la cinta de cabeza, consulte la Fig. 4.

Ajuste de la altura.

A - altura de la careta de soldadura con respecto a la cabeza.

Ajuste de inclinación entre la careta y la cinta de cabeza.

B - ángulo con respecto a la careta.

Ajuste de espacio entre la careta y la cinta de cabeza.

C - espacio hasta la careta.

Ajuste de la anchura de la cinta de cabeza.

D - ajuste de la anchura de la cinta de cabeza.

- Baje la visera. Fig. 5.

4. Mantenimiento

La persona responsable de la limpieza y el mantenimiento del equipo debe tener una formación adecuada y estar bien familiarizada con este tipo de trabajo.

4.1 Limpieza

Para el mantenimiento diario, se recomienda usar la toallita limpiadora Sundström SR 5226.

Si el equipo tiene más suciedad, la banda de sudoración se puede lavar con una solución jabonosa suave.

Si fuera necesario, pulverice la careta con una solución de etanol o isopropanol al 70 % para su desinfección.

Secar con cuidado la lente protectora de plástico pues es muy sensible a las rayaduras.

Los filtros de soldadura automáticos son sensibles a la humedad.

Utilice solamente un paño de pulido.

NOTA No utilice nunca disolventes para limpiar.

4.2 Almacenamiento

Después de limpiar el equipo, guárdelo en un lugar seco y limpio a temperatura ambiente. Evite la exposición a la luz solar directa.

4.3 Método de mantenimiento

Se recomienda aplicar unos requisitos mínimos de mantenimiento rutinario que garanticen que el equipo esté siempre en buen estado de uso.

	Antes de usar el equipo	Después de usar el equipo	Anualmente
Inspección visual	•	•	•
Limpieza		•	•

4.4 Cambio de piezas

Utilice siempre piezas originales de Sundström. No modifique el equipo. El uso de piezas no originales o los cambios en el equipo pueden reducir su función protectora y poner en riesgo las homologaciones del producto.

4.4.1 Para cambiar la lente de protección

- Afloje el tornillo del soporte del filtro de soldadura. Fig. 6.
- Suelte y retire el soporte del filtro de soldadura. Fig. 7.
- Suelte y retire la lente de protección. Fig. 8, 9.
- Coloque la lente de protección nueva. Fig. 10, 11.
- Coloque el soporte. Fig. 7.
- Apriete el tornillo. Fig. 12.

4.4.3 Para cambiar el filtro de soldadura

- Afloje el tornillo del soporte del filtro de soldadura. Fig. 6.
- Suelte el soporte del filtro de soldadura. Fig. 7.
- Suelte y retire el filtro de soldadura. Fig. 13.
- Suelte y retire cualquier lente de protección interior. Fig. 14.
- Coloque cualquier lente de protección interior dentro del filtro de soldadura nuevo. Fig. 15.
- Coloque el filtro de soldadura nuevo. Fig. 16.
- Coloque el soporte. Fig. 7.
- Apriete el tornillo. Fig. 12.

4.4.4 Para cambiar la lente de protección interior

- Afloje el tornillo del soporte del filtro de soldadura. Fig. 6.
- Suelte el soporte del filtro de soldadura. Fig. 7.
- Suelte y retire el filtro de soldadura. Fig. 13.
- Suelte y retire la lente de protección interior. Fig. 14.

- Coloque la lente de protección interior dentro del filtro de soldadura. Fig. 15.
- Coloque el filtro de soldadura. Fig. 16.
- Coloque el soporte. Fig. 7.
- Apriete el tornillo. Fig. 12.

4.4.5 Para cambiar la lente de corrección

- Suelte y retire la lente de corrección. Fig. 17.
- Coloque la lente de corrección nueva dentro del filtro de soldadura. Fig. 18.

4.4.6 Para cambiar la banda de transpiración

- Retire la banda de sudoración. Fig. 19.
- Coloque la banda de sudoración en la cinta de cabeza. Fig. 20-23.

4.4.7 Para cambiar el arnés de cabeza

- Retire la cinta de cabeza de la careta de soldadura soltando los dos puntos de fijación. Fig. 24.
- Coloque una banda de transpiración nueva, consulte 4.4.6 *Para cambiar la banda transpirable*.
- Asegure los dos puntos de fijación de la cinta de cabeza. Fig. 25.
- Compruebe que la cinta de cabeza esté bloqueada en los puntos de fijación de la careta de soldadura.
- Ajuste la cinta de cabeza según las instrucciones del apartado 3.2 *Colocación*.

5. Especificaciones técnicas

Peso

345 g

Filtro de soldadura

Tamaño 110 × 90 mm. Tono de EN 8 a EN 13.

Filtro de soldadura, automático

Tamaño 110 × 90 mm. Tono EN 3/10, EN 3/11 y EN 4/5 - 13. Alimentado con células solares.

Lente protectora, PC

Tamaño 110 × 90 mm.

Lente de corrección

Tamaño: 108 × 51 mm. Dioptrías de 1,0, 1,5, 2,0 y 2,5.

Intervalo de temperaturas

- Temperatura de almacenamiento: de -20 °C a +40 °C con una humedad relativa inferior al 90 %.
- Temperatura de servicio: de -10 °C a +55 °C con una humedad relativa inferior al 90 %.

Vida útil en almacenamiento

El equipo tiene una vida útil de 5 años desde la fecha de fabricación.

6. Explicación de los símbolos



Consulte el manual de instrucciones



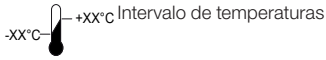
Relojes de fecha, año y mes



Con aprobación CE por INSPEC International B.V.



Humedad relativa



Montura de la visera

La montura de la visera ha sido probada según la norma EN 166:1995.

Marcado: AR EN 166 F

AR: Fabricante

1: clase óptica

F: impacto de energía baja

7. Homologaciones

El modelo SR 591 está aprobado en conformidad con la norma EN 175.

Marcado: EN 175 -F.

-F = resistencia mecánica - protección contra impacto de baja energía.

Visera

La visera ha sido probada según la norma EN 166:1995.

Marcado: AR 1 F

El certificado de homologación CE requerido por el Reglamento (UE) 2016/425 relativo a los EPI ha sido emitido por el organismo de certificación n.º 2849. Para conocer la dirección, consulte el reverso de las instrucciones de uso.

La declaración de conformidad de la UE está disponible en www.srsafety.com

Keevitusmask SR 591

ET

1. Üldine teave
2. Osad
3. Kasutamine
4. Hooldus
5. Tehnilised andmed
6. Sümbolite selgitus
7. Kinnitus

2. Osad

2.1 Tarnekomplekti kontrollimine

Kontrollige, kas vahendikomplekt on kahjustamata ja täielikult vastavuses pakkelehega.

Tooteleht

Joonis 1

1. Keevitusmask
2. Kasutusjuhend
3. Puhastuslapp

2.2 Lisavarustus/varuosad

Joonis 2

1. Üldine teave

Kui te ei ole kindel õige seadme valikus ja selle hooldamises, pöörduge tööandja või müügiesindaja poole. Samuti võite pöörduda Sundström Safety AB tehnikaosakonna poole.

1.1 Süsteemi kirjeldus

Sundströmi keevitusmask SR 591 on mõeldud kasutamiseks individuaalselt või koos Sundströmi SR 900 süsteemiga. Teavet SR 900 süsteemi kohta leiate toodete kasutusjuhendist.

1.2 Kasutamine

Keevitusmask on spetsiaalselt ette nähtud keevitamisel tekkiva kiirguse ja sädemete eest kaitseks ning leekloikamiseks ja samase töö jaoks.

1.3 Hoiatused/piirangud

Hoiatused

- Kui avastate, et keevitusfilter on kahjustatud, asendage see viivitamatult uuega.
- Kasutaja nahaga kokkupuutuvad materjalid võivad nende suhtes tundlikel inimestel põhjustada allergilisi reaktsioone.
- Kui keevitusmaskiga kasutatakse tugevdatud mineraalklaasist läätse, tuleks selle sisemisele küljele paigaldada kaitseläätis (osa 7 jaotises 2.2 Lisavarustus/varuosad).
- Kahjustatud või kriibitud kaitseläätis tuleb viivitamatult välja vahetada.
- Kui mürgistused visiidil ja visiiri raamil on erinevad, kehtib väiksem väärtus.

Piirangud

- Kontrollige, et keevitusfiltril oleks teie tööle vastav skaalanumber.
- Keevitusmaskil peab peale keevitusfiltri olema alati ka kaitseläätis.
- Järgige alati tuleohutusnõudeid.

Toote

Toote	tellimine. Nr
1. Keevitusmask	H06-4312
2. Pearihm	R06-4303
3. Higipael, pakis 5 tk	R06-4304
4. Mugavuspael	R06-4510
5. Keevitusfilter, tumedusastmega 8, SR 59008	T06-4001
Keevitusfilter, tumedusastmega 9, SR 59009	T06-4002
Keevitusfilter, tumedusastmega 10, SR 59010	T06-4003
Keevitusfilter, tumedusastmega 11, SR 59011	T06-4004
Keevitusfilter, tumedusastmega 12, SR 59012	T06-4005
Keevitusfilter, tumedusastmega 13, SR 59013	T06-4006
Keevitusfilter, EN 3/10, SR 59005	T06-4007
Keevitusfilter, EN 3/11, SR 59006	T06-4008
Keevitusfilter, EN 4/5-13	R06-4508
Keevitusfilter, 4/9-13, SR 59007	T06-4009
6. Kaitseläätis	R06-4008
7. Automaatläätse sisemine kaitseläätis	R06-4009
Sisemine kaitseläätis mudelile R06-4508	R06-4509
Tugevdatud mineraalklaasist läätse kaitseläätis	R06-4008
8. Korrektsiooniläätsed, dptr 1,0, SR 59014	T06-4010
Korrektsiooniläätsed, dptr 1,5, SR 59015	T06-4011
Korrektsiooniläätsed, dptr 2,0, SR 59016	T06-4012
Korrektsiooniläätsed, dptr 2,5, SR 59017	T06-4013
9. Keevitusfiltri hoidik	R06-4306
10. Krui	R06-4305
11. Kapuuts	T06-4014
12. Puhastuslapid SR 5226, 50 tk karbis	H09-0401

3. Kasutamine

3.1 Kokkupanek

Lugege ka SR 900 süsteemi kasutusjuhendit.

Keevitusfilter

Paigaldage keevitusfilter. Vt jaotist 4.4.3 *Keevitusfiltri vahetamine*.

3.2 Päheseadmine

- Tõstke visir üles ja pange keevitusmask pähe. Joonis 3.
- Vajaduse korral reguleerige pearihma, vt joonis 4.

Kõrguse reguleerimine.

A - kui kõrgele keevitusmask peas jääb.

Maski ja pearihma vahelise nurga reguleerimine.

B - nurk maski vastu.

Maski ja pearihma vahelise ruumi reguleerimine.

C - ruum maski vastu.

Pearihma laiuse reguleerimine.

D - pearihma laiuse reguleerimine.

- Langetage visir. Joonis 5.

4. Hooldus

Seadmete puhastamise ja hooldamise eest vastutaval töötajal peab olema vajalik väljaõpe ja ta peab sellist tööd hästi tundma.

4.1 Puhastamine

Igapäevaseks hooldamiseks soovitame kasutada Sundströmi puhastuslappe SR 5226.

Kui seade on tugevamalt määratud, võib higerihma pesta pehme seebilahusega.

Vajaduse korral puhastage näokaitsemele desinfitseerimiseks 70 % etanooli- või isopropanoolilahust.

Olge plastikust kaitseläätsede puhastamisel ettevaatlik, kuna nendele on kriimustused kerged tekkima.

Automaatkeevituse jaoks mõeldud filtrid on äärmiselt niiskustundlikud.

Kasutage ainult kuiva poleerimislappi.

NB! Ärge kasutage puhastamiseks kunagi lahusteid.

4.2 Hoiundamine

Pärast puhastamist hoiustage seadet toatemperatuuril kuivas ja puhtas kohas. Vältige kokkupuudet otsese päikesevalgusega.

4.3 Hoolduskava

Soovitavad miinimumnõuded hooldamiseks, mis tagavad alati töökorras varustuse.

	Enne kasutamist	Pärast kasutamist	Kord aastas
Visuaalne kontroll	•	•	•
Puhastamine		•	•

4.4 Osade vahetamine

Kasutage ainult Sundströmi originaalvaruosi. Seadme modifitseerimine on keelatud. Mitteoriginaalvaruosade kasutamine või kaitsevahendi modifitseerimine võib vähendada seadme kaitsevõimet ja tühistab seadmele antud heakskiidu.

4.4.1 Kaitseläätse vahetamine

- Vabastage keevitusfiltri hoidikus olev kruvi. Joonis 6.
- Vabastage ja eemaldage keevitusfiltri hoidik. Joonis 7.
- Vabastage ja eemaldage kaitselääts. Joonised 8 ja 9.
- Paigaldage uus kaitselääts. Joonised 10 ja 11.
- Paigaldage hoidik. Joonis 7.
- Pingutage kruvi. Joonis 12.

4.4.3 Keevitusfiltri vahetamine

- Vabastage keevitusfiltri hoidikus olev kruvi. Joonis 6.
- Vabastage keevitusfiltri hoidik. Joonis 7.
- Vabastage ja eemaldage keevitusfilter. Joonis 13.
- Vabastage ja eemaldage kõik sisemised kaitseläätsed. Joonis 14.
- Paigaldage kõik sisemised kaitseläätsed uue keevitusfiltri sisemusse. Joonis 15.
- Paigaldage uus keevitusfilter. Joonis 16.
- Paigaldage hoidik. Joonis 7.
- Pingutage kruvi. Joonis 12.

4.4.4 Sisemiste kaitseläätsede vahetamine

- Vabastage keevitusfiltri hoidikus olev kruvi. Joonis 6.
- Vabastage keevitusfiltri hoidik. Joonis 7.
- Vabastage ja eemaldage keevitusfilter. Joonis 13.
- Vabastage ja eemaldage sisemised kaitseläätsed. Joonis 14.
- Paigaldage uued sisemised kaitseläätsed keevitusfiltri sisemusse. Joonis 15.
- Paigaldage keevitusfilter. Joonis 16.
- Paigaldage hoidik. Joonis 7.
- Pingutage kruvi. Joonis 12.

4.4.5 Korrektsiooniläätsede vahetamine

- Vabastage ja eemaldage korrektsiooniläätsed. Joonis 17.
- Paigaldage uued korrektsiooniläätsed keevitusfiltri sisemusse. Joonis 18.

4.4.6 Higiapela vahetamine

- Eemaldage higipael. Joonis 19.
- Kinnitage higipael pearihma külge. Joonised 20–23.

4.4.7 Pearihma vahetamine

- Eemaldage pearihm keevitusmaski küljest, vabastades kaks kinnituspunkti. Joonis 24.
- Kinnitage uus higipael, vt 4.4.6 *Higiapela vahetamine*.
- Kinnitage mõlemad pearihma kinnituspunktid. Joonis 25.
- Veenduge, et pearihm oleks keevituskaitsme kinnituspunktide külge lukustatud.
- Reguleerige pearihma vastavalt jaotisele 3.2 *Päheseadmine*.

5. Tehnilised andmed

Kaal

345 g

Keevitusfilter

Suurus 110 × 90 mm. Tumedusastmega EN 8 kuni EN 13.

Keevitusfilter, automaatne

Suurus 110 × 90 mm. Tumedusastmega EN 3/10, EN 3/11 ja EN 4/5 – 13. Päikesepatarei jõul.

Kaitseläätsed, PC

Suurus 110 × 90 mm.

Korrektsiooniläätsed

Suurus: 108 × 51 mm. 1,0, 1,5, 2,0 ja 2,5 dioptrit.

Temperatuurivahemik

- Hoiutemperatuur vahemikus $-20\text{ }^{\circ}\text{C}...+40\text{ }^{\circ}\text{C}$ ja suhteline õhuniiskus alla 90%.
- Kasutustemperatuur vahemikus $-10\text{ }^{\circ}\text{C}...+55\text{ }^{\circ}\text{C}$ ja suhteline õhuniiskus alla 90%.

Kõlblikkusaeg

Seadme kõlblikkusaeg on viis aastat alates tootmiskuupäevast.

6. Sümbolite selgitus



Vaadake kasutusjuhendit



Kuupäeva kellad, aasta ja kuu



CE-kinnitus ettevõtte
INSPEC International B.V.
poolt



Suhteline niiskus



$-xx^{\circ}\text{C}$ $+xx^{\circ}\text{C}$ Temperatuurivahemik

7. Heakskiit

SR 591 on saanud heakskiidu standardi EN 175 kohaselt. Tähistatud: EN 175 -F.
-F = mehaaniline tugevus – kaitse väikese energiaga kokkupuute eest.

Kaitsevisiir

Visiiri on katsetatud standardi EN 166:1995 kohaselt. Tähistatud: AR 1 F

Visiiri raam

Visiiri raami on katsetatud standardi EN 166:1995 kohaselt. Tähistatud: AR EN 166 F

AR: Tootja

1: optiline klass

F: väike energiamõju

PPE määruuse (EL) 2016/425 tüübikinnituse sertifikaadi on väljastanud teavitatud asutus nr 2849. Aadressi leiate kasutusjuhendi tagakaanelt.

ELI vastavusdeklaratsioon on saadaval aadressil www.srsafety.com

Hitsauskypärä SR 591

FI

1. Yleistä

2. Osat

3. Käyttö

4. Huolto

5. Tekniset tiedot

6. Merkkien selitykset

7. Hyväksyntä

1. Yleistä

Jos haluat lisätietoja varusteiden valinnasta tai huollosta, ota yhteyttä esimiehesi tai jälleenmyyjään. Voit myös ottaa yhteyttä Sundström Safety AB:n tekniseen tukeen.

1.1 Järjestelmän kuvaus

Sundström SR 591 -hitsauskypärä on tarkoitettu käytettäväksi yksinään tai yhdessä Sundström SR 900 -järjestelmän kanssa. Katso lisätietoja SR 900 -järjestelmästä tuotteiden käyttöohjeista.

1.2 Käyttöalueet

Hitsauskypärä on suunniteltu suojaamaan erityisesti säteilyltä ja roiskeilta hitsauksen, polttoleikkauksen ja vastaavien töiden aikana.

1.3 Varoitukset/rajoitukset

Varoitukset

- Vaihda hitsaussuodatin välittömästi, jos huomaat sen vaurioituneen.
- Käyttäjän ihoa koskettavat materiaalit voivat aiheuttaa allergisia reaktioita, jos käyttäjä on herkkä niille.

- Jos hitsauskypärä on varustettu karkaistulla mineraal-suojalasilla, karkaistun mineraal-suojalasin sisäpuolelle on asennettava suojalasi (osa 7 kohdassa 2.2 Lisävarusteet ja varaosat).
- Vaurioituneet tai naarmuuntuneet linssit on vaihdettava välittömästi.
- Jos visiirin ja visiirikehyksen merkinnoissa on eroja, alempi on voimassa.

Rajoitukset

- Tarkista, että hitsaussuodattimessa on oikea asteikonumero työtä varten.
- Hitsauskypärässä on aina oltava hitsaussuodattimen lisäksi kiinnitettynä suojalinssi.
- Noudata aina paloturvallisuusmääräyksiä.

2. Osat

2.1 Toimitustarkastus

Tarkista, että varuste on pakkausluettelon mukaan täydellinen ja vahingoittumaton.

Pakkausluettelo

Kuva 1

1. Hitsauskypärä
2. Käyttöohjeet
3. Puhdistuspyyhe

2.2 Lisävarusteet/varaosat

Kuva 2

Osa

	Tilaus-numero
1. Hitsauskypärä	H06-4312
2. Päänauhasto	R06-0601
3. Hikinauha, 5 kpl	R06-4304
4. Pehmustenauha	R06-4510
5. Hitsaussuodatin, tummuusnro 8, SR 59008	T06-4001
Hitsaussuodatin, tummuusnro 9, SR 59009	T06-4002
Hitsaussuodatin, tummuusnro 10, SR 59010	T06-4003
Hitsaussuodatin, tummuusnro 11, SR 59011	T06-4004
Hitsaussuodatin, tummuusnro 12, SR 59012	T06-4005
Hitsaussuodatin, tummuusnro 13, SR 59013	T06-4006
Hitsaussuodatin, EN 3/10, SR 59005	T06-4007
Hitsaussuodatin, EN 3/11, SR 59006	T06-4008
Hitsaussuodatin, EN 4/5-13	R06-4508
Hitsaussuodatin, 4/9-13, SR 59007	T06-4009
6. Suojalasi	R06-4008
7. Automaattihitsauslasin sisäsuojalasi	R06-4009
Sisäsuojalasi tuotteeseen R06-4508	R06-4509
Sisäsuojalasi karkaistuun mineraalisuojalasiin	R06-4008
8. Korjauslinssi, 1,0 dptr, SR 59014	T06-4010
Korjauslinssi, 1,5 dptr, SR 59015	T06-4011
Korjauslinssi, 2,0 dptr, SR 59016	T06-4012
Korjauslinssi, 2,5 dptr, SR 59017	T06-4013
9. Pidike hitsaussuodattimeen	R06-4306
10. Ruuvi	R06-4305
11. Suojahuppu	T06-4014
12. Puhdistuspyyhkeet SR 5226, 50 kpl laatikko	H09-0401

3. Käyttö

3.1 Asennus

Katso myös SR 900 -järjestelmän ohjeet.

Hitsaussuodatin

Kiinnitä hitsaussuodatin paikalleen. Katso kohta 4.4.3 *Hitsaussuodattimen vaihto*.

3.2 Pukeminen

- Nosta visiiri ja pue hitsauskypärä. Kuva 3.
- Sääädä tarvittaessa päänauhastoa, katso kuva 4.

Korkeussäätö.

A - kuinka korkealla hitsauskypärä istuu päässä.

Kypärän ja päänauhaston välisen kulman säätö.

B - kulma kypärää vasten.

Kypärän ja päänauhaston välisen tilan säätö.

C - etäisyys kypärään.

Päänauhaston leveysäätö.

D - päänauhaston leveyden säätö.

- Laske visiiri. Kuva 5.

4. Huolto

Varusteet puhdistavan ja huoltavan henkilön on oltava tehtävään koulutettu ja kokenut.

4.1 Puhdistaminen

Päivittäiseen hoitoon suositellaan Sundströmin puhdistuspyyhettä SR 5226.

Jos varuste on erittäin likainen, hikinauha voidaan pestä miedossa saippuuliuoksessa.

Desinfioi kasvosuojus tarvittaessa suihkuttamalla siihen 70 % etanoli- tai isopropanoliliuosta.

Pyyhi muovinen suojalasi huolellisesti, sillä se on herkkä naarmuuntumaan.

Automaattihitsaussuodattimet ovat herkkiä kosteudelle.

Käytä vain kuivaa puhdistusliinaa.

HUOMIO! Älä käytä liuottimia puhdistamiseen.

4.2 Säilyttäminen

Puhdistetut varusteet säilytetään kuivassa ja puhtaassa paikassa huoneenlämmössä. Vältä varusteiden altistumista suoralle auringonvalolle.

4.3 Huoltoaikataulu

Suosittelut minimivaatimukset huoltorutiineille varusteen pitämiseksi varmasti toimintakunnossa.

	Ennen käyttöä	Käytön jälkeen	Vuosittain
Silmämääräinen tarkastus	•	•	•
Puhdistaminen		•	•

4.4 Vaihto-osat

Käytä aina alkuperäisiä Sundströmin vaihto-osia. Älä tee varusteisiin muutoksia. Muiden kuin alkuperäisten osien käyttäminen ja muutosten tekeminen varusteisiin voi alentaa suojaavaa vaikutusta ja kumota tuotteen hyväksynnät.

4.4.1 Suojalasin vaihtaminen

- Irrota hitsaussuodattimen pidikkeen ruuvi. Kuva 6.
- Vapauta ja irrota hitsaussuodattimen pidike. Kuva 7.
- Vapauta ja irrota suojalasi. Kuvat 8, 9.
- Kiinnitä uusi suojalasi paikalleen. Kuvat 10, 11.
- Kiinnitä pidike. Kuva 7.
- Kiristä ruuvi. Kuva 12.

4.4.3 Hitsaussuodattimen vaihto.

- Irrota hitsaussuodattimen pidikkeen ruuvi. Kuva 6.
- Vapauta hitsaussuodattimen pidike. Kuva 7.
- Vapauta ja irrota hitsaussuodatin. Kuva 13.
- Vapauta ja irrota mahdollinen sisäsuojalasi. Kuva 14.
- Kiinnitä sisäsuojalasi uuden hitsaussuodattimen sisäpuolelle. Kuva 15.
- Kiinnitä uusi hitsaussuodatin. Kuva 16.
- Kiinnitä pidike. Kuva 7.
- Kiristä ruuvi. Kuva 12.

4.4.4 Sisäsuojalasin vaihtaminen

- Irrota hitsaussuodattimen pidikkeen ruuvi. Kuva 6.
- Vapauta hitsaussuodattimen pidike. Kuva 7.
- Vapauta ja irrota hitsaussuodatin. Kuva 13.
- Vapauta ja irrota sisäsuojalasi. Kuva 14.
- Kiinnitä uusi sisäsuojalasi hitsaussuodattimen sisäpuolelle. Kuva 15.
- Kiinnitä hitsaussuodatin. Kuva 16.
- Kiinnitä pidike. Kuva 7.
- Kiristä ruuvi. Kuva 12.

4.4.5 Korjauslinssin vaihtaminen

- Vapauta ja irrota korjauslinssi. Kuva 17.
- Kiinnitä uusi korjauslinssi hitsaussuodattimen sisäpuolelle. Kuva 18.

4.4.6 Hikinauhan vaihto

- Irrota hikinauha. Kuva 19.
- Kiinnitä hikinauha päänauhastoon. Kuvat 20–24.

4.4.7 Päänauhaston vaihto

- Irrota päänauhasto hitsauskypärästä vapauttamalla kaksi kiinnityspistettä. Kuva 24.
- Kiinnitä uusi hikinauha, katso 4.4.6 Hikinauhan vaihto.
- Kiinnitä päänauhaston kaksi kiinnityspistettä. Kuva 25.
- Tarkista, että päänauhasto on lukittu hitsauskypärän kiinnityspisteisiin.
- Säädä päänauhastoa kohdan 3.2 Pukeminen ohjeiden mukaan.

7. Hyväksyntä

SR 591 on hyväksytty standardin EN 175 mukaisesti.
Merkintä: EN 175 -F.

-F = mekaaninen kestävyys - suojaus pienen energian iskuja vastaan.

Visiiri

Visiiri on testattu standardin EN 166:1995 mukaisesti
Merkintä: AR 1 F

Visiirin kehys

Visiirin kehys on testattu standardin EN 166:1995 mukaisesti.
Merkintä: AR EN 166 F

AR: Valmistaja

1: optinen luokka

F: pienen energian isku

Henkilönsuojaimia koskevan asetuksen (EU) 2016/425 mukaisen tyyppihyväksynnän on myöntänyt ilmoitettu laitos nro 2849. Katso osoite käyttöohjeiden kääntöpuolelta.

EU-vaatimustenmukaisuusvakuutus on luettavissa osoitteessa www.srsafety.com

5. Tekniset tiedot

Paino

345 g

Hitsaussuodatin

Koko 110 x 90 mm. Tummuun EN 8–13.

Hitsaussuodatin, automaattinen

Koko 110 x 90 mm. Tummuus EN 3/10, EN 3/11 ja EN 4/5 - 13. Toimii aurinkokennolla.

Suojalasit, PC

Koko 110 x 90 mm.

Korjauslinssit

Koko: 108 x 51 mm. 1,0, 1,5, 2,0 ja 2,5 diopteria.

Lämpötilat

- Varastointilämpötila: -20 °C...+40 °C, ilman suhteellinen kosteus alle 90 %.
- Käyttölämpötila: -10 °C...+55 °C, ilman suhteellinen kosteus alle 90 %.

Säilytysaika

Varusteen säilytysaika on viisi vuotta valmistuspäivästä laskien.

6. Merkkien selitykset



Katso käyttöohje



Päivämäärä, vuosi ja kuukausi

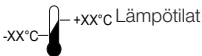


CE-hyväksyntä, INSPEC International B.V.



<xx% RH

Suhteellinen kosteus



-xx°C — +xx°C Lämpötilat

1. Informations générales
2. Éléments
3. Utilisation
4. Entretien
5. Caractéristiques techniques
6. Signification des symboles
7. Homologation

1. Informations générales

En cas de doutes quant au choix et à l'entretien de l'équipement de protection respiratoire, demandez conseil à votre superviseur ou contactez le point de vente de cet équipement. Il est également possible de s'adresser directement au service technique de Sundström Safety AB.

1.1 Description du système

Il est destiné à être utilisé seul ou avec le casque SR 900 de Sundström. Pour obtenir des informations sur le système SR 900, veuillez consulter la notice d'utilisation du produit.

1.2 Domaines d'applications

Les écrans de soudage sont destinés à garantir la protection contre les radiations et les éclaboussures pendant les opérations de soudage, de coupage au gaz et tous les travaux similaires.

1.3 Mises en garde/limitations

Mises en garde

- Remplacez immédiatement le filtre de soudage si celui-ci est endommagé.
- Les matériaux qui entrent en contact avec la peau de l'utilisateur peuvent provoquer des réactions allergiques sur un utilisateur sensible.
- Si l'écran de soudage est équipé d'une lentille en verre minéral trempé, une lentille de protection (élément 7 à la section 2.2 Accessoires/pièces de rechange) doit être installée à l'intérieur de la lentille en verre minéral trempé.
- Les lentilles de protection endommagées ou rayées doivent immédiatement être remplacées.
- Lorsque les repères situés sur la visière et sur le cadre de la visière sont différents, le plus bas s'applique.

Limitations

- Vérifier que le filtre de soudage présente les valeurs d'échelle adaptées à votre travail.
- L'écran de soudage doit toujours être équipé d'une lentille de protection en plus du filtre de soudage.
- Respecter toujours les consignes de sécurité incendie.

2. Éléments

2.1 Vérification du contenu de la livraison

Contrôlez qu'il ne manque rien par rapport à la liste du contenu de l'emballage et que tout est en bon état.

Liste du contenu de l'emballage

Fig. 1

1. Écran de soudage
2. Mode d'emploi
3. Lingette nettoyante

2.2 Accessoires / Pièces de rechange

Fig. 2

Élément

N° de référence

1. Écran de soudage H06-4312
2. Jeu de brides R06-4303
3. Bandeau anti-transpiration, paquet de 5 R06-4304
4. Bande de confort R06-4510
5. Filtre de soudage, coloris n° 8, SR 59008 T06-4001
6. Filtre de soudage, coloris n° 9, SR 59009 T06-4002
7. Filtre de soudage, coloris n° 10, SR 59010 T06-4003
8. Filtre de soudage, coloris n° 11, SR 59011 T06-4004
9. Filtre de soudage, coloris n° 12, SR 59012 T06-4005
10. Filtre de soudage, coloris n° 13, SR 59013 T06-4006
11. Filtre de soudage, EN 3/10, SR 59005 T06-4007
12. Filtre de soudage, EN 3/11, SR 59006 T06-4008
13. Filtre de soudage, EN 4/5-13 R06-4508
14. Filtre de soudage, 4/9-13, SR 59007 T06-4009
6. Lentille de protection PC R06-4008
7. Lentille de protection interne pour lentille automatique R06-4009
8. Lentille de protection interne pour R06-4508 R06-4509
9. Lentille de protection interne pour lentille en verre minéral trempé R06-4008
10. Lentille correctrice, 1,0 dioptr, SR 59014 T06-4010
11. Lentille correctrice, 1,5 dioptr, SR 59015 T06-4011
12. Lentille correctrice, 2,0 dioptr, SR 59016 T06-4012
13. Lentille correctrice, 2,5 dioptr, SR 59017 T06-4013
9. Support de filtre de soudage R06-4306
10. Vis R06-4305
11. Cagoule de protection T06-4014
12. Serviettes de nettoyage SR 5226, boîte de 50 H09-0401

3. Utilisation

3.1 Montage

Voir également la notice d'utilisation du système SR 900.

Filtre de soudage

Placez un filtre de soudage. Voir section 4.4.3 *Remplacement du filtre de soudage*.

3.2 Mise en place

- Relevez la visière et mettez l'écran de soudage. Fig. 3.
- Si nécessaire, réglez le jeu de brides, voir fig. 4.

Réglage en hauteur.

A - hauteur de l'écran de soudage sur la tête.

Réglage de l'angle entre l'écran et le jeu de brides.

B - angle contre l'écran.

Réglage de l'espace entre l'écran et le jeu de brides.

C - espace jusqu'à l'écran.

Réglage de la largeur du jeu de brides.

D - réglage de la largeur du jeu de brides.

- Rabaissez la visière. Fig. 5.

4. Entretien

La responsabilité du nettoyage et de l'entretien de l'équipement doit être confiée à un spécialiste compétent.

4.1 Nettoyage

Pour l'entretien quotidien, il est recommandé d'utiliser les lingettes nettoyantes Sundström SR 5226.

Si l'équipement est particulièrement sale, le bandeau anti-transpiration peut être nettoyé à l'aide d'une solution savonneuse douce.

Au besoin, désinfecter l'écran en pulvérisant une solution d'isopropanol ou d'éthanol à 70 %.

Attention lors du nettoyage de la lentille de protection car elle est sensible aux rayures.

Les filtres de soudage automatiques sont très sensibles à l'humidité.

Utilisez exclusivement un chiffon à lustrer sec.

REMARQUE ! N'utilisez jamais de solvants pour le nettoyage.

4.2 Stockage

Après nettoyage, l'équipement doit être stocké dans un emplacement sec et propre, à température ambiante. Évitez d'exposer l'équipement à la lumière directe du soleil.

4.3 Programme d'entretien

Exigences minimales relatives à la maintenance de routine garantissant à l'utilisateur un équipement en bon état et ce en permanence.

	Avant utilisation	Après utilisation	Une fois par an
Contrôle visuel	•	•	•
Nettoyage		•	•

4.4 Remplacement des éléments

Utiliser exclusivement des pièces de rechange Sundström d'origine. N'apporter aucune modification à l'équipement. L'utilisation de pièces pirates ou une modification effectuée au niveau de l'équipement peut réduire son efficacité et rendre caducs les agréments dont il fait l'objet.

4.4.1 Remplacement de la lentille de protection interne

- Dévissez la vis située dans le logement du filtre de soudage. Fig. 6.
- Détachez, puis retirez le support du filtre de soudage. Fig. 7.
- Détachez, puis retirez la lentille de protection. Fig. 8, 9.
- Installez une nouvelle lentille de protection. Fig. 10, 11.
- Placez le logement. Fig. 7.
- Resserrez la vis. Fig. 12.

4.4.3 Remplacement du filtre de soudage

- Dévissez la vis située dans le logement du filtre de soudage. Fig. 6.
- Détachez le logement du filtre de soudage. Fig. 7.
- Détachez, puis retirez le filtre de soudage. Fig. 13.
- Détachez, puis retirez la lentille de protection interne. Fig. 14.
- Placez la lentille de protection interne à l'intérieur du nouveau filtre de soudage. Fig. 15.
- Placez le nouveau filtre de soudage. Fig. 16.
- Placez le logement. Fig. 7.
- Resserrez la vis. Fig. 12.

4.4.4 Remplacement de la lentille de protection interne

- Dévissez la vis située dans le logement du filtre de soudage. Fig. 6.
- Détachez le logement du filtre de soudage. Fig. 7.
- Détachez, puis retirez le filtre de soudage. Fig. 13.
- Détachez, puis retirez la lentille de protection interne. Fig. 14.
- Placez la nouvelle lentille de protection interne à l'intérieur du filtre de soudage. Fig. 15.
- Placez le filtre de soudage. Fig. 16.
- Placez le logement. Fig. 7.
- Resserrez la vis. Fig. 12.

4.4.5 Remplacement de la lentille correctrice

- Détachez, puis retirez la lentille correctrice. Fig. 17.
- Placez la nouvelle lentille correctrice à l'intérieur du filtre de soudage. Fig. 18.

4.4.6 Remplacement du bandeau antitranspiration

- Retirez le bandeau anti-transpiration. Fig. 19.
- Installez le bandeau anti-transpiration sur le jeu de brides. Fig. 20-23.

4.4.7 Remplacement du jeu de brides

- Détachez les deux points de fixation pour retirer le jeu de brides de l'écran de soudage. Fig. 24.
- Placez un nouveau bandeau anti-transpiration, voir 4.4.6 *Remplacement du bandeau anti-transpiration*.
- Fixez les deux points de fixation du jeu de brides. Fig. 25.
- Vérifiez que le jeu de brides est verrouillé dans les points de fixation de l'écran de soudage.
- Réglez le jeu de brides selon les instructions de la section 3.2 *Mise en place*.

5. Caractéristiques techniques

Poids

345 g

Filtre de soudage

Dimensions : 110 x 90 mm. Coloris EN 8 à EN 13.

Filtre de soudage, automatique

Dimensions : 110 x 90 mm. Coloris EN 3/10, EN 3/11 et EN 4/5 - 13. Fonctionne avec une pile solaire.

Lentille de protection, PC

Dimensions : 110 x 90 mm.

Lentilles correctrices

Dimensions : 108 x 51 mm. 1,0 ; 1,5 ; 2,0 et 2,5 dioptries.

Plage de température

- Température de stockage : de -20 °C à +40 °C à une humidité relative inférieure à 90 %.
- Température de stockage : de -10 °C à +55 °C à une humidité relative inférieure à 90 %.

Durée de conservation

L'équipement peut être stocké pendant 5 ans à partir de la date de fabrication.

6. Signification des symboles



Voir la notice d'utilisation



Date gravée, année et mois



Marquage CE (INSPEC
International B.V.)



Humidité relative



+xx°C Plage de température

7. Homologation

L'écran de soudage SR 591 est homologué selon la norme EN 175.

Marquage°: EN 175 jusqu'à la classe -F.

-F = résistance mécanique – protection contre les impacts de moyenne énergie.

Visière

La visière est testée conformément à la norme EN 166:1995.
Marquage°: AR 1 F

Cadre de la visière

Le cadre de visière est testé conformément à la norme EN 166:1995.

Marquage°: AR EN 166 F

AR : Fabricant

1 : classe d'optique

F : impact à faible énergie

Homologation du modèle conforme à la norme EPI (UE) 2016/425, délivrée par l'organisme notifié 2849. L'adresse figure au verso du mode d'emploi.

La déclaration de conformité CE est disponible sur le site www.srsafety.com.

SR 591 hegesztőmaszk

HU

1. Általános információk
2. Alkatrészek
3. Használat
4. Karbantartás
5. Műszaki adatok
6. A szimbólumok magyarázata
7. Teljesített előírások

- A hegesztőmaszkot a hegesztőszűrő mellett védőüveggel is mindig fel kell szerelni.
- Mindig tartsa be a tűzvédelmi szabályokat.

2. Alkatrészek

2.1. Átvételi ellenőrzés

Ellenőrizze a csomagjegyzék alapján, hogy hiánytalan és sérülésmentes-e a készülék.

Csomagjegyzék

1. ábra
1. Hegesztőmaszk
2. Használati utasítás
3. Tisztítókendő

2.2. Tartozékok és pótalkatrészek

2. ábra

Tétel

Rendelési szám

1. Hegesztőmaszk	H06-4312
2. Fejpánt	R06-4303
3. Homlokpánt, 5-ös csomag	R06-4304
4. Kényelmi pánt	R06-4510
5. Hegesztőszűrő, 8-as fényelnyelési fokozat, SR 59008	T06-4001
Hegesztőszűrő, 9-es fényelnyelési fokozat, SR 59009	T06-4002
Hegesztőszűrő, 10-es fényelnyelési fokozat, SR 59010	T06-4003
Hegesztőszűrő, 11-es fényelnyelési fokozat, SR 59011	T06-4004
Hegesztőszűrő, 12-es fényelnyelési fokozat, SR 59012	T06-4005
Hegesztőszűrő, 13-as fényelnyelési fokozat, SR 59013	T06-4006
Hegesztőszűrő, EN 3/10, SR 59005	T06-4007
Hegesztőszűrő, EN 3/11, SR 59006	T06-4008

1. Általános információk

Ha bizonytalan a készülék kiválasztásával vagy ápolásával kapcsolatban, érdeklődjön a művezetőnél vagy az értékesítés helyszínén. A Sundström Safety AB műszaki ügyfélszolgálati osztálya ugyancsak készséggel nyújt felvilágosítást.

1.1. A rendszer leírása

A Sundström SR 591 hegesztőmaszk önállóan vagy a Sundström SR 900 rendszerrel együtt használható. Az SR 900 rendszerrel kapcsolatos információkért lásd a termékek használati utasítását.

1.2. Alkalmazások

A hegesztőmaszk a hegesztés, lángvágás és hasonló munkák során a sugárzás és a freccsenés ellen védő speciális eszköz.

1.3. Figyelmeztetések és korlátozások

Figyelmeztetések

- A sérült hegesztőszűrőt azonnal ki kell cserélni.
- A felhasználó bőrrel érintkezésbe kerülő anyagok érzékenységen allergiás reakciót okozhatnak.
- Ha a hegesztőmaszk üvegének anyaga keményített kristályüveg, akkor annak belső részére védőüveget (7. pont a 2.2. Tartozékok, pótalkatrészek szakaszban) kell helyezni.
- A sérült vagy megkarcolt védőüveget azonnal ki kell cserélni.
- Ha a látómezőn és annak keretén eltérő jelölés található, a legalacsonyabb besorolás érvényes.

Korlátozások

- Bizonyosodjon meg róla, hogy a hegesztőszűrő a munkának megfelelő fényelnyelési fokozattal rendelkezik.

Hegesztőszűrő, EN 4/5-13	R06-4508
Hegesztőszűrő, 4/9-13, SR 59007	T06-4009
6. Védőüveg	R06-4008
7. Belső védőüveg automatikus üveghez	R06-4009
Belső védőüveg R06-4508-ashoz	R06-4509
Belső védőüveg keményített kristályüveghez	R06-4008
8. Korrekciós lencse, 1,0 dioptriás, SR 59014	T06-4010
Korrekciós lencse, 1,5 dioptriás, SR 59015	T06-4011
Korrekciós lencse, 2,0 dioptriás, SR 59016	T06-4012
Korrekciós lencse, 2,5 dioptriás, SR 59017	T06-4013
9. Hegesztőszűrő-tartó	R06-4306
10. Csavar	R06-4305
11. Védőcsuklya	T06-4014
12. SR 5226 tisztítókendő, 50 darabos doboz	H09-0401

3. Használat

3.1. Összeállítás

Lásd még az SR 900 rendszer használati utasítását.

Hegesztőszűrő

Helyezzen be hegesztőszűrőt. Lásd 4.4.3. *A hegesztőszűrő cseréje.*

3.2. Felhelyezés

- Hajtsa fel a látómezőt, és vegye fel a hegesztőmaszkot. 3. ábra.
- Szükség esetén módosítsa a fejpánt beállítását, lásd 4. ábra.

A magasság módosítása

A – milyen magasan van a hegesztőmaszk a fejen.

A maszk és a fejpánt közötti szög módosítása.

B – a szög a maszkhoz képest.

A maszk és a fejpánt közötti távolság módosítása.

C – a távolság a maszkig.

A fejpánt szélességének beállítása

D – a fejpánt szélességének beállítása.

- Hajtsa le a látómezőt. 5. ábra.

4. Karbantartás

A készülék tisztításával és karbantartásával olyan személyt kell megbízni, aki megfelelő képzettséggel és jártassággal rendelkezik az ilyen típusú munkákban.

4.1. Tisztítás

A napi tisztításhoz SR 5226 Sundström tisztítókendő használata ajánlott.

Ha az eszköz nagyobb mértékben elszennyeződött, akkor a fejpánt enyhe tisztítószeres oldattal letisztítható.

Ha fertőtlenítés szükséges, permetezzen az arcvédőre 70 %-os etanol- vagy izopropanol-oldatot.

A műanyag védőüveget óvatosan törölje át, mert karcolásra érzékeny.

Az automatikus hegesztőszűrők nagyon érzékenyek a nedvességre.

Csak száraz fénysűrítőkendőt használjon.

FONTOS! Ne használjon oldószert a tisztításhoz.

4.2. Tárolás

Tisztítás után száraz és tiszta helyen, szobahőmérsékleten tárolja a készüléket. Óvja a készüléket a közvetlen napfénytől.

4.3. Karbantartási ütemterv

A karbantartási eljárásra vonatkozó ajánlott minimális követelmények teljesítésével biztosítsa, hogy a készülék mindig használható állapotban legyen.

	Használat előtt	Használat után	Évente
Szemrevételezés	•	•	•
Tisztítás		•	•

4.4. Alkatrészcsere

Kizárólag eredeti Sundström alkatrészeket használjon. Ne módosítsa a készüléket. Nem eredeti alkatrészek használata vagy a készülék módosítása esetén gyengülhet a készülék védelmi funkciója, és veszélybe kerülhet a termék megfelelősége az előírásoknak.

4.4.1. A védőüveg cseréje

- Lazítsa meg a hegesztőszűrő tartójának csavarját. 6. ábra.
- Oldja ki és távolítsa el a hegesztőszűrő tartóját. 7. ábra.
- Oldja ki és távolítsa el a védőüveget. 8. és 9. ábra.
- Helyezze fel az új védőüveget. 10. és 11. ábra.
- Erősítse a helyére a tartót. 7. ábra.
- Húzza meg a csavart. 12. ábra.

4.4.3. A hegesztőszűrő cseréje

- Lazítsa meg a hegesztőszűrő tartójának csavarját. 6. ábra.
- Oldja ki a hegesztőszűrő tartóját. 7. ábra.
- Oldja ki és távolítsa el a hegesztőszűrőt. 13. ábra.
- Oldja ki és távolítsa el a valamennyi belső védőüveget. 14. ábra.
- Erősítse a belső védőüveget az új hegesztőszűrő belső részére. 15. ábra.
- Helyezze be az új hegesztőszűrőt. 16. ábra.
- Erősítse a helyére a tartót. 7. ábra.
- Húzza meg a csavart. 12. ábra.

4.4.4. A belső védőüveg cseréje

- Lazítsa meg a hegesztőszűrő tartójának csavarját. 6. ábra.
- Oldja ki a hegesztőszűrő tartóját. 7. ábra.
- Oldja ki és távolítsa el a hegesztőszűrőt. 13. ábra.
- Oldja ki és távolítsa el a belső védőüveget. 14. ábra.
- Erősítse az új belső védőüveget a hegesztőszűrő belső részére. 15. ábra.
- Helyezze be a hegesztőszűrőt. 16. ábra.
- Erősítse a helyére a tartót. 7. ábra.
- Húzza meg a csavart. 12. ábra.

4.4.5. A korrekciós lencse cseréje

- Oldja ki és távolítsa el a korrekciós lencsét. 17. ábra.
- Erősítse az új korrekciós lencsét a hegesztőszűrő belső részére. 18. ábra.

4.4.6. A homlokpánt cseréje

- Távolítsa el a homlokpántot. 19. ábra.
- Erősítse a homlokpántot a fejpántra. 20–23. ábra.

4.4.7. A fejpánt cseréje

- Távolítsa el a fejpántot a hegesztőmaszkról a két rögzítőpont kioldásával. 24. ábra.
- Helyezzen fel új homlokpántot, lásd 4.4.6. *A homlokpánt cseréje.*
- Rögzítse a fejpánt két rögzítőpontját. 25. ábra.
- Ellenőrizze, hogy jól tartják-e a fejpántot a hegesztőmaszk rögzítőpontjai.
- Állítsa be a fejpántot a 3.2. *Felhelyezés* pontban foglaltak szerint.

5. Műszaki leírás

Tömeg
345 g

Hegesztőszűrő

Méret: 110 × 90 mm. Fényelnyelés: EN 8 – EN 13.

Hegesztőszűrő, automatikus

Méret: 110 × 90 mm. Fényelnyelés: EN 3/10, EN 3/11 és EN 4/5–13. Napelemes.

Védőüveg, PC

Méret: 110 × 90 mm.

Korrekciós lencse

Méret: 108 × 51 mm. 1,0, 1,5, 2,0 és 2,5 dioptria.

Hőmérséklet-tartomány

- Tárolási hőmérséklet: -20 és + 40 °C között, 90% alatti relatív páratartalomnál.
- Üzemi hőmérséklet: -10 és +55 °C között, 90% alatti relatív páratartalomnál.

Eltarthatósági időtartam

Az eszköz eltarthatósági időtartama a gyártás dátumától számított 5 év.

7. Teljesített előírások

Az SR 591 jóváhagyással rendelkezik az EN 175 szabványnak megfelelően.

Jelölés: EN 175 -F.

-F = mechanikai szilárdság – kis energiájú ütés elleni védelem.

Látómező

A látómező megfelel az EN 166:1995 szabványnak.

Jelölés: AR 1 F

Látómezőkeret

A látómezőkeret megfelel az EN 166:1995 szabványnak.

Jelölés: AR EN 166 F

AR: Gyártó

1: optikai osztály

F: kis energiájú ütés

Az egyéni védőeszközökről szóló 2016/425/EU rendeletnek megfelelő típusjóváhagyást a 2849. számú bejelentett szervezet adta ki. A szervezet címe megtalálható a használati utasítás hátoldalán.

Az EU-megfelelőségi nyilatkozat megtalálható a www.srsafety.com címen.

6. A szimbólumok magyarázata



Lásd a használati utasítást



Évet és hónapot megadó dátumjelzés



INSPEC International B.V.
által jóváhagyott CE-jelölés



<xx% RH Relatív páratartalom



+xx°C Hőmérséklet-tartomány

Schermo per saldatura SR 591

IT

1. Informazioni generali
2. Componenti
3. Uso
4. Manutenzione
5. Specifiche tecniche
6. Legenda dei simboli
7. Omologazione

1. Informazioni generali

In caso di dubbi riguardo alla scelta e alla cura dell'attrezzatura, rivolgersi al proprio supervisore al lavoro o al rivenditore, oppure contattare il reparto di Assistenza Tecnica di Sundström Safety AB.

1.1 Descrizione del sistema

Lo schermo per saldatura Sundström SR 591 è destinato all'uso singolo o in combinazione con il sistema SR 900 di Sundström. Per informazioni sul sistema SR 900, consultare le istruzioni per l'uso dei prodotti.

1.2 Campi di impiego

Lo schermo per saldatura è progettato specificamente per la protezione da radiazioni e spruzzi pericolosi durante le operazioni di saldatura, taglio al cannello e lavori simili.

1.3 Avvertenze/limitazioni

Avvertenze

- Se il filtro per saldatura è danneggiato, sostituirlo immediatamente.
- I materiali che entrano in contatto con la pelle dell'utilizzatore possono provocare reazioni allergiche se il soggetto vi è predisposto.
- Se lo schermo per saldatura è provvisto di una lente in vetro minerale rinforzato, all'interno della stessa deve essere montata una lente di protezione (elemento 7 in 2.2 Accessori/Ricambi).
- Le lenti di protezione danneggiate o graffiate devono essere sostituite immediatamente.
- Laddove i contrassegni sulla visiera e sul telaio della visiera siano diversi, si applica quello inferiore.

Limitazioni

- Accertarsi che il filtro per saldatura abbia la gradazione corretta per il lavoro da svolgere.
- Lo schermo per saldatura deve essere sempre provvisto di una lente di protezione in aggiunta al filtro per saldatura.
- Osservare sempre le norme antincendio.

2. Componenti

2.1 Controllo della fornitura

Controllare che l'attrezzatura sia completa, in conformità alla relativa distinta, e che non sia danneggiata.

Distinta dei componenti forniti

Fig. 1

1. Schermo per saldatura
2. Istruzioni per l'uso
3. Salvietta detergente

2.2 Accessori/Ricambi

Fig. 2

Articolo

1. Schermo per saldatura H06-4312
2. Imbracatura per la testa R06-4303
3. Fascia antisudore, confezione da 5 R06-4304
4. Fascia comfort R06-4510
5. Filtro per saldatura, grado di oscuramento n. 8, SR 59008 T06-4001
- Filtro per saldatura, grado di oscuramento n. 9, SR 59009 T06-4002
- Filtro per saldatura, grado di oscuramento n. 10, SR 59010 T06-4003
- Filtro per saldatura, grado di oscuramento n. 11, SR 59011 T06-4004
- Filtro per saldatura, grado di oscuramento n. 12, SR 59012 T06-4005
- Filtro per saldatura, grado di oscuramento n. 13, SR 59013 T06-4006
- Filtro per saldatura, EN 3/10, SR 59005 T06-4007
- Filtro per saldatura, EN 3/11, SR 59006 T06-4008
- Filtro per saldatura, EN 4/5-13 R06-4508
- Filtro per saldatura, 4/9-13, SR 59007 T06-4009
6. Lente di protezione R06-4008
7. Lente di protezione interna per lente automatica R06-4009
- Lente di protezione interna per R06-4508 R06-4509
- Lente di protezione interna per lente in vetro minerale rinforzato R06-4008
8. Lente correttiva, 1,0 diottrie, SR 59014 T06-4010
- Lente correttiva, 1,5 diottrie, SR 59015 T06-4011
- Lente correttiva, 2,0 diottrie, SR 59016 T06-4012
- Lente correttiva, 2,5 diottrie, SR 59017 T06-4013
9. Supporto per filtro per saldatura R06-4306
10. Vite R06-4305
11. Cappuccio di protezione T06-4014
12. Panni per pulizia SR 5226, confezione da 50 pezzi H09-0401

N. d'ordine

3. Uso

3.1 Installazione

Fare inoltre riferimento alle istruzioni per l'uso del sistema SR 900.

Filtro per saldatura

Inserire un filtro per saldatura. Consultare la sezione 4.4.3 *Sostituzione del filtro per saldatura.*

3.2 Posizionamento

- Sollevare la visiera e indossare lo schermo per saldatura. Fig. 3.
- Se necessario, regolare l'imbracatura per la testa. Vedere la Fig. 4.

Regolazione dell'altezza.

A - quanto lo schermo per saldatura è regolabile in altezza sulla testa.

Regolazione dell'angolo tra lo schermo e l'imbracatura per la testa.

B - l'angolo rispetto allo schermo.

Regolazione dell'angolo tra lo schermo e l'imbracatura per la testa.

C - lo spazio rispetto allo schermo.

Regolazione della larghezza dell'imbracatura per la testa.

D - regolazione della larghezza dell'imbracatura per la testa.

- Abbassare la visiera. Fig. 5.

4. Manutenzione

Il personale addetto alla pulizia e alla manutenzione dell'attrezzatura deve essere adeguatamente formato e ben preparato allo svolgimento di tali compiti.

4.1 Pulizia

Per la cura quotidiana si consiglia l'uso delle salviette detergenti Sundström SR 5226.

Se l'attrezzatura è molto sporca, lavare la fascia antisudore con una soluzione di sapone neutro.

Se necessario, nebulizzare lo schermo facciale con una soluzione di alcol etilico o isopropilico al 70% per disinfettarlo. Pulire delicatamente la lente di protezione in plastica, in quanto può graffiarsi facilmente.

I filtri per saldatura automatici sono molto sensibili all'umidità. Utilizzare unicamente un panno asciutto.

NOTA: Non utilizzare mai solventi per la pulizia.

4.2 Stoccaggio

Dopo la pulizia, riporre l'attrezzatura in un luogo pulito e asciutto, a temperatura ambiente. Evitare di esporla alla luce solare diretta.

4.3 Programma di manutenzione

Per garantire che l'attrezzatura sia sempre in condizioni di funzionamento ottimali, rispettare i requisiti di manutenzione minimi.

	Prima dell'uso	Dopo l'uso	Annualmente
Controllo visivo	•	•	•
Pulizia		•	•

4.4 Sostituzione dei componenti

Usare sempre ricambi originali Sundström. Non apportare modifiche all'attrezzatura. L'uso di ricambi non originali o l'apporto di modifiche possono ridurre l'effetto protettivo del dispositivo e comprometterne le caratteristiche di omologazione.

4.4.1 Sostituzione della lente di protezione

- Allentare la vite nel supporto del filtro per saldatura. Fig 6.
- Staccare e rimuovere il supporto del filtro per saldatura. Fig 7.
- Staccare e rimuovere la lente di protezione. Fig 8, 9.
- Inserire una nuova lente di protezione. Fig. 10, 11.
- Inserire il supporto. Fig 7.
- Serrare la vite. Fig. 12.

4.4.3 Sostituzione del filtro per saldatura

- Allentare la vite nel supporto del filtro per saldatura. Fig 6.
- Staccare il supporto del filtro per saldatura. Fig 7.

- Staccare e rimuovere il filtro per saldatura. Fig. 13.
- Staccare e rimuovere le lenti di protezione interne. Fig 14.
- Inserire le lenti di protezione interne all'interno del nuovo filtro per saldatura. Fig. 15.
- Inserire il nuovo filtro per saldatura. Fig. 16.
- Inserire il supporto. Fig 7.
- Serrare la vite. Fig. 12.

4.4.4 Sostituzione della lente di protezione interna

- Allentare la vite nel supporto del filtro per saldatura. Fig 6.
- Staccare il supporto del filtro per saldatura. Fig 7.
- Staccare e rimuovere il filtro per saldatura. Fig. 13.
- Staccare e rimuovere la lente di protezione interna. Fig 14.
- Inserire la nuova lente di protezione interna all'interno del filtro per saldatura. Fig. 15.
- Inserire il filtro per saldatura. Fig. 16.
- Inserire il supporto. Fig 7.
- Serrare la vite. Fig. 12.

4.4.5 Sostituzione della lente correttiva

- Staccare e rimuovere la lente correttiva. Fig. 17.
- Inserire la nuova lente correttiva all'interno del filtro per saldatura. Fig. 18.

4.4.6 Sostituzione della fascia antisudore

- Rimuovere la fascia antisudore. Fig. 19.
- Inserire la fascia antisudore sull'imbracatura per la testa. Fig. 20-23.

4.4.7 Sostituzione dell'imbracatura per la testa

- Rimuovere l'imbracatura per la testa dallo schermo per saldatura sganciandola dai tre punti di fissaggio. Fig. 24.
- Inserire una nuova fascia antisudore. Consultare 4.4.6 *Sostituzione della fascia antisudore.*
- Fissare entrambi i punti di fissaggio dell'imbracatura per la testa. Fig. 25.
- Verificare che l'imbracatura per la testa sia bloccata nei punti di fissaggio dello schermo per saldatura.
- Regolare l'imbracatura per la testa in base alle istruzioni riportate nella sezione 3.2 *Posizionamento.*

5. Specifiche tecniche

Peso

345 g

Filtro per saldatura

dimensioni 110x90 mm. Grado di oscuramento da EN 8 a EN 13.

Filtro per saldatura, automatico

dimensioni 110x90 mm. Grado di oscuramento EN 3/10, EN 3/11 ed EN 4/5 - 13. Alimentazione a celle solari.

Lente di protezione, PC

dimensioni 110x90 mm.

Lente correttiva

Dimensioni: 108 x 51 mm. 1,0, 1,5, 2,0 e 2,5 diottrie.

Intervallo di temperatura

- Temperatura di conservazione: da -20 °C a +40 °C a un'umidità relativa inferiore al 90%.
- Temperatura di esercizio: da -10 °C a +55 °C a un'umidità relativa inferiore al 90%.

Durata di conservazione

L'attrezzatura ha una durata di conservazioni di 5 anni dalla data di produzione.

6. Legenda dei simboli



Consultare le istruzioni per l'uso



Indicatori di data, anno e mese



Omologazione CE rilasciata da INSPEC International B.V.



<xx% RH Umidità relativa



+xx°C Intervallo di temperatura

7. Omologazione

Lo schermo per saldatura SR 591 è omologato ai sensi della norma EN 175.

Contrassegnato: EN 175 -F.

-F = resistenza meccanica - protezione contro l'impatto a bassa energia.

Visiera

La visiera è testata in conformità alla norma EN 166:1995.

Contrassegnato: AR 1 F

Telaio della visiera

Il telaio della visiera è testato ai sensi della norma EN 166:1995.

Contrassegnato: AR EN 166 F

AR: produttore

1: classe ottica

F: impatto a bassa energia

L'omologazione al Regolamento (UE) 2016/425 sui DPI è stata rilasciata dall'Organismo Notificato N. 2849. Per ottenerne l'indirizzo, consultare il retro delle istruzioni per l'uso.

La dichiarazione di conformità UE è disponibile all'indirizzo www.srsafety.com

Apsauginys suvirintojo skydelis SR 591

LT

1. Bendroji informacija
2. Dalys
3. Naudojimas
4. Techninė priežiūra
5. Techninės specifikacijos
6. Simbolių reikšmės
7. Patvirtinimas

1. Bendroji informacija

Jeigu jūs abejojate dėl tinkamos įrangos pasirinkimo ir priežiūros, kreipkitės į savo darbų vadovą arba susisiekiate su pardavėjo atstovu. Jūs taip pat galite kreiptis į „Sundström Safety AB“ techninės priežiūros skyrių.

1.1 Sistemos aprašymas

Apsauginys suvirintojo skydelis „Sundström“ SR 591 skirtas naudoti atskirai arba kartu su „Sundström“ sistema SR 900. Informacijos apie sistemą SR 900 rasite gaminių naudojimo instrukcijose.

1.2 Pritaikymas

Apsauginys suvirintojo skydelis specialiai sukurtas apsaugoti nuo suvirinimo, liepsninio pjovimo ar panašaus darbo metu kylančios radiacijos ir žiežirbų.

1.3 Įspėjimai / apribojimai

Įspėjimai

- Jei suvirinimo filtras pažeistas, nedelsdami jį pakeiskite.
- Jei naudotojas jautrus, prisilietusios medžiagos gali sukelti alergines reakcijas.

- Jei suvirinimo skydelis turi sutvirtinto mineralinio stiklo lęšį, jo viduje turi būti sumontuotas apsauginis lęšis (7 detalė dalyje „2.2 Priedai / atsarginės detalės“).
- Pažeistus arba subraižytus apsauginius lęšius būtina nedelsiant pakeisti.
- Kai žymos ant snapelio ir snapelio rėmelio skiriasi, taikoma mažiausia.

Apribojimai

- Patikrinkite, ar suvirintojo skydelio filtro skalės skaičius tinka jūsų atliekamam darbui.
- Kartu su skydelio filtru apsauginiame suvirintojo skydelyje turi būti sumontuotas ir apsauginis stiklas.
- Visada laikykitės priešgaisrinės saugos taisyklių.

2. Dalys

2.1 Komplektavimo patikrinimas

Pagal pakavimo lapą patikrinkite įrangos komplektavimą ir ar ji nepažeista gabenant.

Pakavimo lapas

1 pav.

1. Apsauginys suvirinimo skydelis
2. Naudojimo instrukcijos
3. Valymo šluostė

2.2 Priedai / atsarginės dalys

2 pav.

Dalis

	UžsakymoNr.
1. Apsauginis suvirinimo skydelis	H06-4312
2. Galvos dirželiai	R06-4303
3. Juostelė praktiškai sulaikyti, 5 vnt. pakuotėje	R06-4304
4. Apsauginė juostelė	R06-4510
5. Suvirinimo filtras, užtamsinimo skaičius Nr. 8, SR 59008	T06-4001
Suvirinimo filtras, užtamsinimo skaičius Nr. 9, SR 59009	T06-4002
Suvirinimo filtras, užtamsinimo skaičius Nr. 10, SR 59010	T06-4003
Suvirinimo filtras, užtamsinimo skaičius Nr. 11, SR 59011	T06-4004
Suvirinimo filtras, užtamsinimo skaičius Nr. 12, SR 59012	T06-4005
Suvirinimo filtras, užtamsinimo skaičius Nr. 13, SR 59013	T06-4006
Suvirinimo filtras, EN 3/10, SR 59005	T06-4007
Suvirinimo filtras, EN 3/11, SR 59006	T06-4008
Suvirinimo filtras, EN 4/5-13	R06-4508
Suvirinimo filtras, 4/9-13, SR 59007	T06-4009
6. Apsauginiai tamsinti stiklai	R06-4008
7. Vidinis apsauginis lęšis automatiniam lęšiui	R06-4009
Vidinis apsauginis lęšis, skirtas R06-4508	R06-4509
Vidinis apsauginis lęšis sutvirtinto mineralinio stiklo lęšiui	R06-4008
8. Lęšis su dioptrijomis, dptr 1,0, SR 59014	T06-4010
Lęšis su dioptrijomis, dptr 1,5, SR 59015	T06-4011
Lęšis su dioptrijomis, dptr 2,0, SR 59016	T06-4012
Lęšis su dioptrijomis, dptr 2,5, SR 59017	T06-4013
9. Suvirinimo filtro laikiklis	R06-4306
10. Varžtas	R06-4305
11. Apsauginis gobtuvas	T06-4014
12. Valymo šluostės SR 5226, 50 vnt. dėžutėje	H09-0401

4. Techninė priežiūra

Už įrangos valymą ir techninę priežiūrą atsakingas asmuo turi būti tinkamai išmokytas ir gerai susipažinęs su tokio pobūdžio darbiais.

4.1 Valymas

Kasdienei priežiūrai rekomenduojama naudoti „Sundström“ valymo šluostes SR 5226.

Jei įranga labiau išpurvinta, vidinę juostelę galima išplauti švelniu muilo tirpalu.

Jeigu reikia dezinfekuoti, apipurškite antveidį 70 % etanolio arba izopropanolio tirpalu.

Atsargiai valykite plastikinius apsauginius lęšius, nes jie neatsparūs įbrėžimams.

Automatiniai suvirinimo filtrai labai neatsparūs drėgmei.

Valykite tik sausa poliuruti skirta servetėle.

PASTABA! Valymui niekada nenaudokite tirpiklių.

4.2 Laikymas

Išvalę įrangą, laikykite ją kambario temperatūroje sausoje ir šviesoje vietoje. Saugokite nuo tiesioginės saulės šviesos.

4.3 Techninės priežiūros grafikas

Rekomenduojami minimalūs techninės priežiūros reikalavimai, kad įranga visada būtų tinkama naudoti.

	Prieš naudojimą	Po naudojimo	Kasmet
Apžiūra	•	•	•
Valymas		•	•

4.4 Atsarginės dalys

Visada naudokite originalias „Sundström“ dalis. Draudžiama keisti įrangos konstrukciją. Neoriginalių dalių naudojimas ar įrangos keitimas gali pabloginti apsauginę funkciją, o gaminiui suteikti patvirtinimai gali negalioji.

4.4.1 Apsauginių lęšių keitimas

- Atsukite suvirinimo filtro laikiklio varžtą. 6 pav.
- Atlaisvinkite ir nuimkite suvirinimo filtro laikiklį. 7 pav.
- Atlaisvinkite ir nuimkite apsauginį lęšį. 8 ir 9 pav.
- Pritvirtinkite naujus apsauginius lęšius. 10 ir 11 pav.
- Uždėkite laikiklį 7 pav.
- Priveržkite varžtą 12 pav.

4.4.3 Suvirinimo filtro keitimas

- Atsukite suvirinimo filtro laikiklio varžtą. 6 pav.
- Atlaisvinkite suvirinimo filtro laikiklį. 7 pav.
- Atlaisvinkite ir išimkite suvirinimo skydelio filtrą. 13 pav.
- Atlaisvinkite ir nuimkite vidinį apsauginį lęšį. 14 pav.
- Sumontuokite vidinį apsauginį lęšį naujo suvirinimo filtro viduje. 15 pav.
- Uždėkite naują suvirinimo filtrą (16 pav.).
- Uždėkite laikiklį. 7 pav.
- Priveržkite varžtą 12 pav.

4.4.4 Vidinio apsauginio lęšio keitimas

- Atsukite suvirinimo filtro laikiklio varžtą 6 pav.
- Atlaisvinkite suvirinimo filtro laikiklį. 7 pav.
- Atlaisvinkite ir nuimkite suvirinimo filtrą. 13 pav.
- Atlaisvinkite ir nuimkite vidinį apsauginį lęšį. 14 pav.
- Sumontuokite naują vidinį apsauginį lęšį suvirinimo filtro viduje. 15 pav.
- Uždėkite suvirinimo filtrą (16 pav.).
- Uždėkite laikiklį 7 pav.
- Priveržkite varžtą 12 pav.

3. Naudojimas

3.1 Surinkimas

Taip pat žr. sistemos SR 900 naudojimo instrukcijas.

Suvirinimo filtras

Uždėkite suvirinimo filtrą. Žr. 4.4.3 skyrių *Suvirintojo skydelio filtro keitimas*.

3.2 Užsidėjimas

- Pakelkite snapelį ir užsidėkite antveidį. 3 pav.
- Jei reikia, sureguliuokite galvos dirželį, žr. 4 pav.

Aukščio reguliavimas.

A – kiek aukštai suvirinimo skydelis yra ant galvos.

Kampo tarp skydelio ir galvos dirželių reguliavimas.

B – kampas su skydeliu.

Tarpo reguliavimas tarp skydelio ir galvos dirželių.

C – tarpas iki skydelio.

Galvos dirželių pločio reguliavimas.

D – galvos dirželių pločio reguliavimas.

- Nuleiskite antveidį. 5 pav.

4.4.5 Lęšio su dioptrijomis keitimas

- Atlaisvinkite ir nuimkite lęšį su dioptrijomis. 17 pav.
- Sumontuokite naują lęšį su dioptrijomis suvirinimo filtro viduje. 18 pav.

4.4.6 Juostelės prakaitui sulaikyti keitimas

- Nuimkite juostelę prakaitui sulaikyti 19 pav.
- Uždėkite juostelę prakaitui sulaikyti ant galvos dirželio 20–23 pav.

4.4.7 Galvos dirželių keitimas

- Atlaisvinkite du tvirtinimo taškus, nuimkite galvos dirželį nuo apsauginio suvirinimo skydelio. 24 pav.
- Uždėkite naują juostelę prakaitui sulaikyti, žr. 4.4.6 Juostelės prakaitui sulaikyti keitimas.
- Pritvirtinkite du galvos dirželio fiksavimo taškus. (25 pav.).
- Patikrinkite, ar galvos dirželis užfiksuotas apsauginio suvirinimo skydelio fiksavimo taškuose.
- Sureguliuokite galvos dirželį pagal instrukcijas, pateiktas skyrelyje 3.2 Užsidėjimas.

5. Techninės specifikacijos

Svoris

345 g

Suvirinimo filtras

Dydis: 110 x 90 mm. Atspalvis nuo EN 8 iki EN 13.

Suvirinimo filtras, automatinis

Dydis: 110 x 90 mm. Atspalvis EN 3/10, EN 3/11 ir EN 4/5–13. Maitinamas saulės baterijos elementais.

Apsauginiai lęšiai, PK

Dydis: 110 x 90 mm.

Lęšiai su dioptrijomis

Dydis: 108 x 51 mm. 1,0, 1,5, 2,0 ir 2,5 dioptrijų.

Temperatūra

- Laikymo temperatūra: nuo –20 °C iki 40 °C, kai santykinis drėgnis mažesnis nei 90 proc.
- Laikymo temperatūra: nuo –10 °C iki 55 °C, kai santykinis drėgnis mažesnis nei 90 proc.

Naudojimo trukmė

Įrangos naudojimo trukmė yra 5 metai nuo pagaminimo datos.

6. Simbolių reikšmės



Žr. naudotojo instrukcijas



Datos laikrodžiai, metai ir mėnuo



CE atitiktį patvirtino „IN-SPEC International B.V.“



Santykinis drėgnis



+xx°C Temperatūra

7. Patvirtinimas

SR 591 patvirtintas pagal EN 175 standarto reikalavimus.

Pažymėta: EN 175-F.

-F = mechaninis stipris – apsauga nuo mažos energinės galios poveikio.

Antveidis

Antveidis yra išbandytas pagal EN 166:1995.

Pažymėta: AR 1 F

Antveidžio rėmelis

Antveidžio rėmas yra išbandytas pagal EN 166:1995.

Pažymėta: AR EN 166 F

AR: Gamintojas

1: optinė klasė

F: mažos energinės galios poveikis

AAP reglamento (ES) 2016/425 tipo patvirtinimo sertifikatai išdavė notifikuotoji institucija Nr. 2849. Adresą rasite ant šių naudojimo instrukcijų nugarėlės.

ES atitikties deklaracija pateikiama adresu www.srsafety.com

Metināšanas aizsargs SR 591

LV

1. Vispārīga informācija
2. Detaļas
3. Lietošana
4. Apkope
5. Tehniskās specifikācijas
6. Simbolu skaidrojums
7. Kvalitātes standarti

1. Vispārīga informācija

Ja neesat drošs par aprīkojuma izvēli un kopšanu, konsultējieties ar darbu vadītāju vai sazinieties ar tirdzniecības vietu. Esat arī laipni aicināts sazināties ar Sundström Safety AB tehniskā servisa nodaļu.

1.1. Sistēmas apraksts

Sundström SR 591 metināšanas aizsargs ir paredzēts individuālai lietošanai vai lietošanai kopā ar Sundström SR 900 sistēmu. Lai iegūtu informāciju par SR 900 sistēmu, skatiet izstrādājuma lietošanas instrukcijas.

1.2. Pielietojums

Metināšanas aizsargs ir īpaši izstrādāts, lai aizsargātu pret starojumu un dzirkstelēm metināšanas, gāzes griešanas un līdzīgu darbu laikā.

1.3. Brīdinājumi/ierobežojumi

Brīdinājumi

- Ja metināšanas aizsargfiltrs ir bojāts, nekavējoties nomainiet to.
- Konstrukcijā izmantotie materiāli, saskaroties ar ādu, jutīgiem cilvēkiem var izraisīt alerģisku reakciju.
- Ja metināšanas aizsargs ir aprīkots ar cietināto minerālu stiklu, tad tā iekšpusē jāievieto aizsargstikls (7. detaļa sadaļā "2.2. Piederumi / rezerves daļas").
- Bojātu vai saskrāpētu aizsargstiklu nekavējoties jānomaina.
- Ja marķējumi uz sejsēga un sejsēga ietvara atšķiras, tiek piemērota mazākā vērtība.

Ierobežojumi

- Pārbaudiet, vai metināšanas aizsargfiltram ir paredzētajiem darbiem piemērots toņa numurs.
- Papildus metināšanas aizsargfiltram aizsargs vienmēr jāaprīko ar aizsargstiklu.
- Vienmēr ievērojiet ugunsdrošības noteikumus.

2. Detaļas

2.1. Piegādāto detaļu pārbaude

Pārbaudiet, vai ir piegādātas visas iepakojuma sarakstā norādītās detaļas un vai aprīkojums nav bojāts.

Iepakojuma saraksts

1. att.
1. Metināšanas aizsargs
2. Lietošanas instrukcijas
3. Tīrīšanas salvetes

2.2. Piederumi/rezerves daļas

2. att.

Detaļa

1. Metināšanas aizsargs
2. Galvas saite
3. Sviedru lente, 5 gab.
4. Komforta lente

Pasūtījuma nr.

- H06-4312
- R06-4303
- R06-4304
- R06-4510

5. Metināšanas aizsargfiltrs, stikla tonis Nr. 8, SR 59008 T06-4001
- Metināšanas aizsargfiltrs, stikla tonis Nr. 9, SR 59009 T06-4002
- Metināšanas aizsargfiltrs, stikla tonis Nr. 10, SR 59010 T06-4003
- Metināšanas aizsargfiltrs, stikla tonis Nr. 11, SR 59011 T06-4004
- Metināšanas aizsargfiltrs, stikla tonis Nr. 12, SR 59012 T06-4005
- Metināšanas aizsargfiltrs, stikla tonis Nr. 13, SR 59013 T06-4006
- Metināšanas aizsargfiltrs, EN 3/10, SR 59005 T06-4007
- Metināšanas aizsargfiltrs, EN 3/11, SR 59006 T06-4008
- Metināšanas aizsargfiltrs, EN 4/5-13 R06-4508
- Metināšanas aizsargfiltrs, 4/9-13, SR 59007 T06-4009
6. Aizsargstikls R06-4008
7. Automātiskās aptumšošanas stikla iekšējais aizsargstikls R06-4009
- Iekšējais aizsargstikls, paredzēts R06-4508 R06-4509
- Cietināta minerālu stikla iekšējais aizsargstikls R06-4008
8. Optiskās korekcijas lēcas, 1,0 dioptrijs, SR 59014 T06-4010
- Optiskās korekcijas lēcas, 1,5 dioptrijs, SR 59015 T06-4011
- Optiskās korekcijas lēcas, 2,0 dioptrijs, SR 59016 T06-4012
- Optiskās korekcijas lēcas, 2,5 dioptrijs, SR 59017 T06-4013
9. Metināšanas aizsargfiltra turētājs R06-4306
10. Skrūve R06-4305
11. Aizsargkapuce R06-4014
12. Tīrīšanas salvetes SR 5226, 50 gab H09-0401

3. Lietošana

3.1. Uzstādīšana

Skatiet arī SR 900 sistēmas lietošanas instrukcijas.

Metināšanas aizsargfiltrs

Uzstādiet metināšanas aizsargfiltru. Skatiet 4.4.3. sadaļu *Metināšanas aizsargfiltra maiņa*.

3.2. Uzvilšana

- Paceliet sejsēgu un uzlieciet metināšanas aizsargu. 3. att.
- Ja nepieciešams, regulējiet galvas saiti, skat. 4. att.

Augstuma regulēšana.

A – cik augstu metināšanas aizsargs atradīsies uz galvas.

Leņķa regulēšana starp aizsargu un galvas saiti.

B – leņķis pret aizsargu.

Atstarpes starp aizsargu un galvas saiti regulēšana.

C – atstarpe līdz aizsargam.

Galvas saites platuma regulēšana.
D – galvas saites platuma regulējums.

- Nolaidiet sejsēgu. 5. att.

4. Apkope

Personai, kas ir atbildīga par aprīkojuma tīrīšanu un apkopi, jābūt atbilstoši apmācītai un labi jāpārzina šāda veida darbs.

4.1. Tīrīšana

Ikdienas apkopei ieteicams izmantot Sundström tīrīšanas salvetes SR 5226.

Ja aprīkojums ir ļoti netīrs, sviedru uzsūkšanas lenti var mazgāt, izmantojot vieglu ziepju šķīdumu.

Ja nepieciešams dezinficēt, sejas aizsargu apsmidziniet ar 70 % etilspirta vai izopropanola šķīdumu.

Slauciet plastmasas aizsargstiklus uzmanīgi, jo tie ir ļoti viegli saskrāpējami.

Automātiskie metināšanas aizsargfiltri ir ļoti jutīgi pret mitrumu. Izmantojiet tikai sausu pulēšanas audumu.

IEVĒROT! Nekad netīriet ar šķīdinātājiem.

4.2. Glabāšana

Pēc tīrīšanas uzglabājiet aprīkojumu sausā un tīrā vietā istabas temperatūrā. Nepakļaujiet to tiešai saules iedarbībai.

4.3. Apkopju grafiks

Ieteiktās minimālās apkopes prasības, lai varat būt pārliecināti, ka aprīkojums vienmēr ir lietojamā stāvoklī.

	Pirms lietošanas	Pēc lietošanas	Reizi gadā
Vizuālā pārbaude	•	•	•
Tīrīšana		•	•

4.4. Maināmās daļas

Vienmēr izmantojiet oriģinālās Sundström detaļas. Nemodificējiet aprīkojumu. Citu, nevis oriģinālo detaļu izmantošana vai aprīkojuma modificēšana var samazināt aizsargfunkciju, un izstrādājuma saņemtie kvalitātes standarti var nebūt spēkā.

4.4.1. Aizsargstikla maiņa

- Atskrūvējiet metināšanas aizsargfiltra turētāja skrūvi. 6. att.
- Atbrīvojiet un noņemiet metināšanas aizsargfiltra turētāju. 7. att.
- Atbrīvojiet un noņemiet aizsargstiklu. 8., 9. att.
- Ievietojiet jaunu aizsargstiklu. 10., 11. att.
- Uzstādiet turētāju. 7. att.
- Pievelciet skrūvi. 12. att.

4.4.3. Metināšanas aizsargfiltra maiņa

- Atskrūvējiet metināšanas aizsargfiltra turētāja skrūvi. 6. att.
- Atbrīvojiet metināšanas aizsargfiltra turētāju. 7. att.
- Atbrīvojiet un noņemiet metināšanas aizsargfiltru. 13. att.
- Atbrīvojiet un noņemiet iekšējo aizsargstiklu. 14. att.
- Uzstādiet iekšējo aizsargstiklu jaunā metināšanas aizsargfiltra iekšpusē. 15. att.
- Uzstādiet jauno metināšanas aizsargstiklu. 16. att.
- Uzstādiet turētāju. 7. att.
- Pievelciet skrūvi. 12. att.

4.4.4. Iekšējā aizsargstikla maiņa

- Atskrūvējiet metināšanas aizsargfiltra turētāja skrūvi. 6. att.
- Atbrīvojiet metināšanas aizsargfiltra turētāju. 7. att.

- Atbrīvojiet un noņemiet metināšanas aizsargfiltru. 13. att.
- Atbrīvojiet un noņemiet iekšējo aizsargstiklu. 14. att.
- Uzstādiet jauno iekšējo aizsargstiklu metināšanas aizsargfiltra iekšpusē. 15. att.
- Uzstādiet metināšanas aizsargfiltru. 16. att.
- Uzstādiet turētāju. 7. att.
- Pievelciet skrūvi. 12. att.

4.4.5. Optiskās korekcijas lēcas maiņa

- Atbrīvojiet un noņemiet optiskās korekcijas lēcu. 17. att.
- Uzstādiet jauno optiskās korekcijas lēcu metināšanas aizsargfiltra iekšpusē. 18. att.

4.4.6. Sviedru uzsūkšanas lentes maiņa

- Noņemiet sviedru uzsūkšanas lenti. 19. att.
- Piestipriniet sviedru uzsūkšanas lenti pie galvas saites. 20.–23. att.

4.4.7. Galvas saites maiņa

- Noņemiet galvas saiti no metināšanas aizsarga, atbrīvojot abus fiksācijas punktus. 24. att.
- Piestipriniet jaunu sviedru uzsūkšanas lenti, skat. sadaļu 4.4.6. Sviedru uzsūkšanas lentes maiņa.
- Nostipriniet abus galvas saites fiksācijas punktus. 25. att.
- Pārbaudiet, vai galvas saite ir nofiksēta metināšanas aizsarga fiksācijas punktus.
- Galvas saiti regulējiet atbilstīgi instrukcijām sadaļā 3.2. Uzvilksana.

5. Tehniskie dati

Svars

345 g

Metināšanas aizsargfiltrs

Ielums 110 x 90 mm. Stikla tonis no EN 8 līdz EN 13.

Metināšanas aizsargfiltrs, automātisks

Ielums 110 x 90 mm. Stikla tonis EN 3/10, EN 3/11 un EN 4/5–13. Darbojas ar saules baterijām.

Aizsargstikls, PC

Ielums 110 x 90 mm.

Optiskās korekcijas lēcas

Lielums: 108x51 mm. 1,0, 1,5, 2,0 un 2,5 dioptrijas.

Temperatūras diapazons

- Glabāšanas temperatūra: no –20 °C līdz +40 °C, ja relatīvais mitrums nepārsniedz 90%.
- Lietošanas temperatūra: no –10 °C līdz +55 °C, ja relatīvais mitrums nepārsniedz 90%.

Glabāšanas laiks

Ierīces glabāšanas laiks ir 5 gadi no izgatavošanas dienas.

6. Simbolu skaidrojums



Skatiet lietošanas instrukcijas



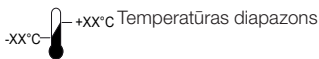
Datuma pulksteņi, gads un mēnesis



CE marķējums piešķirts pēc INSPEC International B.V. apstiprinājuma



Relatīvais mitrums



AR: ražotājs
1 – optiskā klase
F – zemas enerģijas trieciens

7. Kvalitātes standarti

SR 591 ir apstiprināts saskaņā ar standarta EN 175 prasībām.
Marķējums: EN 175 -F.
-F = mehāniskā izturība – aizsardzība pret zemas enerģijas triecienu.

Sejsegs

Sejsegs ir pārbaudīts atbilstoši EN 166:1995.
Marķējums: AR 1 F

Sejsega ietvars

Sejsega ietvars ir pārbaudīts atbilstoši EN 166:1995.
Marķējums: AR EN 166 F

Individuālo aizsardzības līdzekļu (IAL) regulas (ES) 2016/425 tipa apstiprinājumu ir izdevusi pilnvarotā iestāde Nr. 2849. Lai uzzinātu adresi, skatiet lietošanas instrukciju otru pusi.

ES atbilstības deklarācija ir pieejama vietnē: www.srsafety.com

Lasscherm SR 591

NL

1. Algemene informatie
2. Onderdelen
3. Gebruik
4. Onderhoud
5. Technische specificaties
6. Uitleg van de symbolen
7. Goedkeuringen

Beperkingen

- Controleer of het lasfilter het juiste schaalnummer voor uw werk heeft.
- Het lasscherm moet behalve met een lasfilter altijd met een veiligheidsglas worden uitgerust.
- Neem altijd de regels voor brandpreventie in acht.

1. Algemene informatie

Als u vragen hebt over de apparatuurkeuze of het onderhoud van de apparatuur, raadpleeg dan uw leidinggevende of neem contact op met uw verkooppunt. U kunt ook contact opnemen met de technische service van Sundström Safety AB.

1.1 Beschrijving van het systeem

Het Sundström SR 591-lasscherm is bedoeld voor afzonderlijk gebruik of gebruik in combinatie met het Sundström SR 900-systeem. Zie voor informatie over het SR 900-systeem de gebruiksaanwijzing van het product.

1.2 Toepassingsgebieden

Het lasscherm is speciaal ontworpen voor bescherming tegen straling en spetters tijdens lassen, snijbranden en vergelijkbare werkzaamheden.

1.3 Waarschuwingen/beperkingen

Waarschuwingen

- Vervang het lasfilter direct als het beschadigd is.
- Materialen die in contact komen met de huid van de gebruiker kunnen allergische reacties veroorzaken als de drager daar gevoelig voor is.
- Als het lasscherm uitgerust is met een oppervlak van gehard glas, moet er aan de binnenkant een beschermend glas (onderdeel 7 in 2.2 Accessoires / reserveonderdelen) worden aangebracht.
- Een beschadigd of gekrast veiligheidsglas moet direct worden vervangen.
- Indien de markeringen op het vizier en het vizierframe verschillend zijn, geldt de laagste.

2. Onderdelen

2.1 Controle bij levering

Controleer aan de hand van de pakbon of het product compleet en onbeschadigd is.

Pakbon

- Afb. 1
1. Lasscherm
 2. Gebruiksaanwijzing
 3. Reinigingsdoekje

2.2 Accessoires / reserveonderdelen

Afb. 2

Onderdeel

- | Onderdeel | Bestel- nr. |
|--------------------------------------|-------------|
| 1. Lasscherm | H06-4312 |
| 2. Hoofdband | R06-4303 |
| 3. Zweetband, 5 stuks | R06-4304 |
| 4. Comfortband | R06-4510 |
| 5. Lasfilter, tintnummer 8, SR 59008 | T06-4001 |
| Lasfilter, tintnummer 9, SR 59009 | T06-4002 |
| Lasfilter, tintnummer 10, SR 59010 | T06-4003 |
| Lasfilter, tintnummer 11, SR 59011 | T06-4004 |
| Lasfilter, tintnummer 12, SR 59012 | T06-4005 |
| Lasfilter, tintnummer 13, SR 59013 | T06-4006 |
| Lasfilter, EN 3/10, SR 59005 | T06-4007 |
| Lasfilter, EN 3/11, SR 59006 | T06-4008 |
| Lasfilter, EN 4/5-13 | R06-4508 |
| Lasfilter, 4/9-13, SR 59007 | T06-4009 |
| 6. Veiligheidsglas PC | R06-4008 |

7. Veiligheidsglas voor binnenzijde automatisch glas	R06-4009
Veiligheidsglas voor binnenzijde R06-4508	R06-4509
Veiligheidsglas voor binnenzijde van gehard mineraalglas	R06-4008
8. Correctieglas, dptr 1,0, SR 59014	T06-4010
Correctieglas, dptr 1,5, SR 59015	T06-4011
Correctieglas, dptr 2,0, SR 59016	T06-4012
Correctieglas, dptr 2,5, SR 59017	T06-4013
9. Houder lasfilter	R06-4306
10. Schroef	R06-4305
11. Beschermende kap	T06-4014
12. Reinigingsdoekjes SR 5226, doos met 50	H09-0401

3. Gebruik

3.1 Installatie

Zie ook de gebruiksaanwijzing voor het SR 900-systeem.

Lasfilter

Monteer een lasfilter. Zie paragraaf 4.4.3 *Het lasfilter vervangen*.

3.2 Opzetten

- Duw het vizier omhoog en zet het lasscherm op. Afb. 3.
- Stel zo nodig de hoofdband af, zie afb. 4.

Afstelling van de hoogte.

A - hoe hoog het lasscherm op het hoofd zit.

Afstelling van de hoek tussen scherm en hoofdband.

B - de hoek ten opzichte van het scherm.

Afstelling van de ruimte tussen scherm en hoofdband.

C - de ruimte tot het scherm.

Afstelling van de breedte van de hoofdband.

D - afstelling van de breedte van de hoofdband.

- Duw het vizier omlaag. Afb. 5.

4. Onderhoud

Degene die verantwoordelijk is voor reiniging en onderhoud van het product dient een geschikte opleiding te hebben gevolgd en vertrouwd te zijn met dit soort taken.

4.1 Reinigen

Voor het dagelijks onderhoud adviseren we het reinigingsdoekje SR 5226 van Sundström.

Als de uitrusting zwaarder vervuild is, kan de zweetband met een milde zeepoplossing worden gewassen.

Spuut het gelaatsscherm zo nodig in met 70% ethanol of een isopropanoloplossing om te desinfecteren.

Veeg het veiligheidsglas van plastic voorzichtig schoon om te voorkomen dat u krassen maakt.

Automatische lasfilters zijn zeer gevoelig voor vocht.

Gebruik alleen een droge poetsdoek.

Opgelet! Gebruik nooit oplosmiddelen voor het reinigen.

4.2 Opslag

Na reiniging dient het product droog en schoon op kamertemperatuur te worden bewaard. Vermijd direct zonlicht.

4.3 Onderhoudsschema

Aanbevolen minimumeisen voor de onderhoudsprocedures zodat u er zeker van kunt zijn dat het product altijd goed werkt.

	Vóór gebruik	Na gebruik	Jaarlijks
Visuele controle	•	•	•
Reinigen		•	•

4.4 Onderdelen vervangen

Gebruik altijd originele onderdelen van Sundström. Breng geen wijzigingen in het apparaat aan. Gebruik van niet-originele onderdelen of modificatie van het product kan de bescherming en de goedkeuringen voor het product tenietdoen.

4.4.1 Het veiligheidsglas vervangen

- Draai de schroef in de lasfilterhouder los. Afb. 6.
- Maak de lasfilterhouder los en verwijder deze. Afb. 7.
- Maak het veiligheidsglas los en verwijder het. Afb. 8.9.
- Monteer een nieuw veiligheidsglas. Afb. 10, 11.
- Monteer de houder. Afb. 7.
- Draai de schroef vast. Afb. 12.

4.4.3 Het lasfilter vervangen

- Draai de schroef in de lasfilterhouder los. Afb. 6.
- Maak de lasfilterhouder los. Afb. 7.
- Maak het lasfilter los en verwijder het. Afb. 13.
- Maak een eventueel veiligheidsglas aan de binnenzijde los en verwijder het. Afb. 14.
- Monteer eventueel een veiligheidsglas aan de binnenzijde van het nieuwe lasfilter. Afb. 15.
- Monteer het nieuwe lasfilter. Afb. 16.
- Monteer de houder. Afb. 7.
- Draai de schroef vast. Afb. 12.

4.4.4 Het veiligheidsglas aan de binnenzijde vervangen

- Draai de schroef in de lasfilterhouder los. Afb. 6.
- Maak de lasfilterhouder los. Afb. 7.
- Maak het lasfilter los en verwijder het. Afb. 13.
- Maak het veiligheidsglas aan de binnenzijde los en verwijder het. Afb. 14.
- Monteer het nieuwe veiligheidsglas aan de binnenzijde van het lasfilter. Afb. 15.
- Monteer het lasfilter. Afb. 16.
- Monteer de houder. Afb. 7.
- Draai de schroef vast. Afb. 12.

4.4.5 Het correctieglas vervangen

- Maak het correctieglas los en verwijder het. Afb. 17.
- Monteer het nieuwe correctieglas aan de binnenzijde van het lasfilter. Afb. 18.

4.4.6 De zweetband vervangen

- Verwijder de zweetband. Afb. 19.
- Monteer de zweetband op de hoofdband. Afb. 20-23.

4.4.7 De hoofdband vervangen

- Verwijder de hoofdband van het lasscherm door de twee bevestigingspunten los te maken. Afb. 24.
- Bevestig een nieuwe zweetband, zie 4.4.6 *De zweetband vervangen*.
- Maak de twee bevestigingspunten van de hoofdband vast. Afb. 25.
- Controleer of de hoofdband vergrendeld is in de bevestigingspunten van het lasscherm.
- Pas de hoofdband aan volgens de instructies in paragraaf 3.2 *Opzetten*.

5. Technische specificaties

Gewicht

345 g

Lasfilter

grootte 110 x 90 mm. Tint EN 8 tot en met EN 13.

Lasfilter, automatisch

grootte 110 x 90 mm. Tint EN 3/10, EN 3/11 en EN 4/5 - 13. Aangedreven door zonnecellen.

Veiligheidsglas, PC

grootte 110 x 90 mm.

Correctieglas

Grootte: 108 x 51 mm. 1,0, 1,5, 2,0 en 2,5 dioptr.

Temperatuurbereik

- Opslagtemperatuur: tussen -20 en +40 °C bij een relatieve vochtigheid lager dan 90%.
- Gebruikstemperatuur: tussen -10 en +55 °C bij een relatieve vochtigheid lager dan 90%.

Houdbaarheid

De maximale houdbaarheid van het product is vijf jaar vanaf de datum van productie.

6. Uitleg van de symbolen



Zie gebruiksaanwijzing



Datumklok, jaar en maand



CE-gekeurd door INSPEC International B.V.



<xx% RH Relatieve vochtigheid



+xx°C Temperatuurbereik

7. Goedkeuringen

De SR 591 is goedgekeurd volgens EN 175.

Gemarkeerd: EN 175 -F.

-F = mechanische sterkte - bescherming tegen impact van geringe kracht.

Vizier

Het vizier is getest volgens EN 166:1995.

Gemarkeerd: AR 1 F

Vizierframe

Het vizierframe is getest volgens EN 166:1995.

Gemarkeerd: AR EN 166 F

AR: Fabrikant

1: optische klasse

F: impact van geringe kracht

De PPE-typegoedkeuring (EU) 2016/425 is afgegeven door aangemelde instantie 2849. Zie de ommezijde van de gebruiksaanwijzing voor het adres.

De EU-conformiteitsverklaring is beschikbaar op www.srsafety.com

1. Generell informasjon
2. Deler
3. Bruk
4. Vedlikehold
5. Tekniske spesifikasjoner
6. Symbolforklaring
7. Godkjenning

1. Generell informasjon

Hvis du er usikker på valg og vedlikehold av utstyret, kan du rådføre deg med ledelsen på arbeidsplassen din eller kontakte forhandleren. Du er også velkommen til å kontakte avdelingen for teknisk støtte i Sundström Safety AB.

1.1 Systembeskrivelse

Sundström SR 591 sveiseskjerm er ment for bruk alene eller sammen med Sundström SR 900-systemet. Du finner informasjon om SR 900-systemet i bruksanvisningen for produktet.

1.2 Bruksområder

Sveiseskjermen er spesifikt designet for å beskytte mot stråling og sprut under sveising, skjærebrenning og lignende arbeid.

1.3 Advarsler/Begrensninger

Advarsler

- Skift sveisefilteret umiddelbart hvis det oppdages skade på det.
- Materialer som kommer i kontakt med brukerens hud kan føre til allergiske reaksjoner hos sensitive personer.
- Hvis sveiseskjermen er utstyrt med herdet mineralglass, skal et beskyttelsesglass (punkt 7 i 2.2 Tilbehør/reservedeler) monteres på innsiden av det herdede mineralglasset.
- Beskyttelsesglasset må skiftes umiddelbart hvis det er skadet eller oppripet.
- Hvis merkingen på visiret og visirrammen er forskjellig, gjelder den laveste verdien.

Begrensninger

- Kontroller at sveisefilteret har riktig skalanummer for arbeidet som skal utføres.
- Sveisemasken skal alltid være utstyrt med et beskyttelsesglass i tillegg til sveisefilteret.
- Følg alltid brannsikkerhetsreglene.

2. Deler

2.1 Kontroll av leveranse

Kontroller at utstyret er komplett i samsvar med pakkeseddelen, og at det ikke har skader.

Pakkeseddel

Fig. 1

1. Sveiseskjerm
2. Bruksanvisning
3. Rengjøringsserviett

2.2 Tilbehør/reservedeler

Fig. 2

Vare

1. Sveiseskjerm
2. Hodebånd
3. Svettebånd, 5-pakning
4. Komfortbånd

Bestilling. Nr.

- | |
|----------|
| H06-4312 |
| R06-4303 |
| R06-4304 |
| R06-4510 |

- | | |
|---|----------|
| 5. Sveisefilter, blendingsnr. 8, SR 59008 | T06-4001 |
| Sveisefilter, blendingsnr. 9, SR 59009 | T06-4002 |
| Sveisefilter, blendingsnr. 10, SR 59010 | T06-4003 |
| Sveisefilter, blendingsnr. 11, SR 59011 | T06-4004 |
| Sveisefilter, blendingsnr. 12, SR 59012 | T06-4005 |
| Sveisefilter, blendingsnr. 13, SR 59013 | T06-4006 |
| Sveisefilter, EN 3/10, SR 59005 | T06-4007 |
| Sveisefilter, EN 3/11, SR 59006 | T06-4008 |
| Sveisefilter, EN 4/5-13 | R06-4508 |
| Sveisefilter, 4/9-13, SR 59007 | T06-4009 |
| 6. Beskyttelsesglass | R06-4008 |
| 7. Innvendig beskyttelsesglass for auto-glass | R06-4009 |
| Innvendig beskyttelsesglass for R06-4508 | R06-4509 |
| Innvendig beskyttelsesglass for herdet mineralglass | R06-4008 |
| 8. Synskorrigerende glass, dptr 1,0, SR 59014 | T06-4010 |
| Synskorrigerende glass, dptr 1,5, SR 59015 | T06-4011 |
| Synskorrigerende glass, dptr 2,0, SR 59016 | T06-4012 |
| Synskorrigerende glass, dptr 2,5, SR 59017 | T06-4013 |
| 9. Holder sveisefilter | R06-4306 |
| 10. Skruer | R06-4305 |
| 11. Beskyttelseshette | T06-4014 |
| 12. Rengjøringsservietter SR 5226, eske med 50 | H09-0401 |

3. Bruk

3.1 Installasjon

Se også bruksanvisningen for SR 900-systemet.

Sveisefilter

Monter et sveisefilter. Se del 4.4.3 *Skifte sveisefilteret*.

3.2 Påkledning

- Løft visiret og sett på sveiseskjermen. Fig. 3.
- Juster hodebåndet om nødvendig, se fig. 4.

Høydejustering.

A - hvor høyt sveiseskjermen sitter på hodet.

Vinkeljustering mellom skjerm og hodebånd.

B - vinkelen mot skjermen.

Avstandsjustering mellom skjerm og hodebånd.

C - rommet til skjermen.

Breddejustering av hodebåndet.

D - justering av bredden til hodebåndet.

- Senk visiret. Fig. 5.

4. Vedlikehold

Personen som er ansvarlig for rengjøring og vedlikehold av utstyret, må ha fått egnet opplæring og være godt kjent med denne typen arbeid.

4.1 Rengjøring

Sundströms rengjøringskluter SR 5226 anbefales til daglig vedlikehold.

Hvis utstyret er svært skittent, kan svettebåndet vaskes med en mild såpeoppløsning.

Spray om nødvendig 70 % etanol eller isopropanol på ansiktsskjermen for å desinfisere den.

Tørk av beskyttelsesvinduet forsiktig, siden det lett kan bli ripet.

Automatiske sveisefiltre er svært følsomme for fuktighet.

BRUK bare en tørr poleringsklut.

MERK! Bruk aldri løsemidler til rengjøring.

4.2 Oppbevaring

Oppbevar utstyret et tørt og rent sted ved romtemperatur etter rengjøring. Unngå å utsette det for direkte sollys.

4.3 Vedlikeholdsskjema

Anbefalt minimumskrav for vedlikeholdsrutiner som sikrer at utstyret alltid er i brukbar stand.

	Før bruk	Etter bruk	Årlig
Visuell kontroll	•	•	•
Rengjøring		•	•

4.4 Bytte deler

Bruk alltid Sundstrøms originaldelers. Ikke foreta noen endringer på utstyret. Bruk av uoriginale deler eller endringer av utstyret kan redusere vernefunksjonen og risikere at produktets godkjenning kanselleres.

4.4.1 Bytte beskyttelsesglasset

- Løsne skruen i holderen til sveisefilteret. Fig. 6.
- Løsne og fjern holderen til sveisefilteret. Fig. 7.
- Løsne og fjern beskyttelsesglasset. Fig. 8, 9.
- Monter det nye beskyttelsesglasset. Fig. 10, 11.
- Monter holderen. Fig. 7.
- Stram skruen. Fig. 12.

4.4.3 Skifte sveisefilteret

- Løsne skruen i holderen til sveisefilteret. Fig. 6.
- Løsne holderen til sveisefilteret. Fig. 7.
- Løsne og fjern sveisefilteret. Fig. 13.
- Løsne og fjern det innvendige beskyttelsesglasset, hvis montert. Fig. 14.
- Monter eventuelt innvendig beskyttelsesglass på innsiden av det nye sveisefilteret. Fig. 15.
- Monter det nye sveisefilteret. Fig. 16.
- Monter holderen. Fig. 7.
- Stram skruen. Fig. 12.

4.4.4 Skifte det innvendige beskyttelsesglasset

- Løsne skruen i holderen til sveisefilteret. Fig. 6.
- Løsne holderen til sveisefilteret. Fig. 7.
- Løsne og fjern sveisefilteret. Fig. 13.
- Løsne og fjern det utvendige beskyttelsesglasset. Fig. 14.
- Monter eventuelt innvendig beskyttelsesglass på innsiden av det nye sveisefilteret. Fig. 15.
- Monter sveisefilteret. Fig. 16.
- Monter holderen. Fig. 7.
- Stram skruen. Fig. 12.

4.4.5 Skifte det synskorrigerende glasset

- Løsne og fjern det synskorrigerende glasset. Fig. 17.
- Monter det nye synskorrigerende glasset på innsiden av sveisefilteret. Fig. 18.

4.4.6 Skifte svettebåndet

- Ta bort svettebåndet. Fig. 19.
- Monter svettebåndet på hodeselen. Fig. 20-23.

4.4.7 Bytte hodebåndet

- Fjern hodeselen fra sveiseskjermen ved å løsne de to festepunktene. Fig. 24.
- Monter et nytt svettebånd, se 4.4.6 Bytte svettebånd.
- Fest de to festepunktene i hodeselen. Fig. 25.
- Kontroller at hodebåndet sitter fast i festepunktene på sveiseskjermen.
- Juster hodebåndet i samsvar med instruksene i del 3.2 Ta på utstyret.

5. Tekniske spesifikasjoner

Vekt

345 g

Sveisefilter

Størrelse 110x90 mm. Blendingsnr. EN 8 til EN 13.

Sveisefilter, automatisk

Størrelse 110x90 mm. Blendingsnr. EN 3/10, EN 3/11 og EN 4/5 - 13. Solcelledrevet.

Beskyttelsesglass, PC

Størrelse 110x90 mm.

Synskorrigerende glass

Størrelse: 108 x 51 mm. 1,0, 1,5, 2,0 og 2,5 dioptri.

Temperaturområde

- Oppbevaringstemperatur: fra -20 °C til +40 °C ved en relativ luftfuktighet på under 90 %.
- Brukstemperatur: fra -10 °C til +55 °C ved en relativ luftfuktighet på under 90 %.

Lagringsbestandighet

Utstyret har en lagringsbestandighet på 5 år fra produksjonsdato.

6. Symbolforklaring



Se bruksanvisning



Datohjul, år og måned



CE-godkjent av INSPEC International B.V.



Relativ luftfuktighet



+xx°C -xx°C Temperaturområde

7. Godkjenning

SR 591 er godkjent i henhold til NS-EN 175.

Merket: NS-EN 175 - F.

-F = mekanisk styrke - beskyttelse mot slag med lav energi.

Visir

Visiret er testet i henhold til NS-EN 166:1995.

Merket: AR 1 F

Visirramme

Visirrammen er godkjent i henhold til NS-EN 166:1995.

Merket: AR EN 166 F.

AR: Producent
1: optisk glass
F: slag med lav energi

Typegodkjenning i henhold til PVU-forordningen (EU) 2016/425 har blitt utstedt av teknisk kontrollorgan nr. 2849. Adressen finnes på baksiden av omslaget på bruksanvisningen.

EU-samsvarserklæring er tilgjengelig på www.srsafety.com

Maska spawalnicza SR 591

PL

1. Informacje ogólne
2. Części
3. Użytkowanie
4. Konserwacja
5. Dane techniczne
6. Objaśnienie symboli
7. Dopuszczenia

1. Informacje ogólne

W razie wątpliwości dotyczących doboru i konserwacji tego sprzętu skonsultuj się z przełożonym lub skontaktuj się z punktem sprzedaży. Zachęcamy także do kontaktowania się z Działem Obsługi Technicznej Sundström Safety AB.

1.1 Opis układu

Maska spawalnicza Sundström SR 591 jest przeznaczona do użycia samodzielnie lub z systemem Sundström SR 900. Informacje na temat systemu SR 900 znajdują się w instrukcji użytkowania tego systemu.

1.2 Zastosowania

Maska spawalnicza została specjalnie zaprojektowana z myślą o ochronie przed promieniowaniem i rozpryskami powstającymi przy spawaniu, cięciu gazowym i w podobnych pracach.

1.3 Ostrzeżenia i ograniczenia

Ostrzeżenia

- W przypadku stwierdzenia uszkodzenia filtra spawalniczego należy go natychmiast wymienić.
- Materiały wchodzące w kontakt ze skórą użytkownika mogą powodować reakcje alergiczne, jeśli użytkownik jest na nie uczulony.
- Jeśli maska spawalnicza jest wyposażona w szybę ze wzmocnionego szkła mineralnego, po jej wewnętrznej stronie należy umieścić szybę ochronną (poz. 7 w 2.2 Akcesoria / Części zapasowe).
- W przypadku zniszczenia lub zadrapania szyby ochronnej należy ją bezzwłocznie wymienić.
- Jeśli wizjer i ramka wizjera mają różne oznakowania, obowiązują najniższe z podanych wartości.

Ograniczenia

- Sprawdzić, czy filtr spawalniczy ma numer skali odpowiedni dla danej czynności.
- Oprócz szyby spawalniczej, maska musi być zawsze wyposażona w szybę ochronną.
- Bezwzględnie przestrzegać zasad ochrony przeciwpożarowej.

2. Elementy

2.1 Kontrola dostawy

Sprawdzić, czy sprzęt jest kompletny zgodnie z wykazem zawartości opakowania oraz nie jest uszkodzony.

Lista elementów

Rys. 1

1. Maska spawalnicza
2. Instrukcja obsługi
3. Chusteczka czyszcząca

2.2 Akcesoria / Części zamienne

Rys. 2

Poz.

	Nr katalogowy
1. Maska spawalnicza	H06-4412
2. Nagłowie	R06-4403
3. Potnik, 5 szt.	R06-4405
4. Opaska komfortowa	R06-4510
5. Filtr spawalniczy, odcień nr 8, SR 59008	T06-4001
Filtr spawalniczy, odcień nr 9, SR 59009	T06-4002
Filtr spawalniczy, odcień nr 10, SR 59010	T06-4003
Filtr spawalniczy, odcień nr 11, SR 59011	T06-4004
Filtr spawalniczy, odcień nr 12, SR 59012	T06-4005
Filtr spawalniczy, odcień nr 13, SR 59013	T06-4006
Filtr spawalniczy, EN 3/10, SR 59005	T06-4007
Filtr spawalniczy, EN 3/11, SR 59006	T06-4008
Filtr spawalniczy, EN 4/5-13	R06-4508
Filtr spawalniczy, 4/9-13, SR 59007	T06-4009
6. Szyba ochronna	R06-4008
7. Wewnętrzna szyba ochronna do auto lens	R06-4009
Wewnętrzna szyba ochronna do R06-4508	R06-4509
Wewnętrzna szyba ochronna do szyby z hartowanego szkła mineralnego	R06-4008
8. Szyba korekcyjna 1,0 dioptrii, SR 59014	T06-4010
Szklka korekcyjna 1,5 dioptrii, SR 59015	T06-4011
Szklka korekcyjna 2,0 dioptrii, SR 59016	T06-4012
Szklka korekcyjna 2,5 dioptrii, SR 59017	T06-4013
9. Uchwyt filtra spawalniczego	R06-4306
10. Śruba	R06-4305
11. Kaptur ochronny	T06-4014
12. Chusteczki do czyszczenia SR 5226, pudełko 50 szt.	H09-0401

3. Użytkowanie

3.1 Montaż

Patrz także instrukcja obsługi systemu SR 900.

Filtr spawalniczy

Założyć filtr spawalniczy. Patrz część 4.4.3 *Wymiana filtra spawalniczego*.

3.2 Zakładanie i dopasowywanie maski

- Unieść wizjer i założyć maskę spawalniczą. Rys. 3.
- W razie potrzeby wyregulować nagłowie, patrz rys. 4.

Regulacja wysokości.

A — jak wysoko maska spawalnicza znajduje się na głowie.

Regulacja kąta nachylenia pomiędzy maską i nagłowiem.

B — kąt nachylenia względem maski.

Regulacja odległości pomiędzy maską i nagłowiem.

C — odległość od maski.

Regulacja szerokości nagłowia.

D — szerokość nagłowia.

- Opuścić wizjer. Rys. 5.

4. Konserwacja

Osoba odpowiedzialna za czyszczenie i konserwację urządzenia musi zostać odpowiednio przeszkolona i dobrze znać ten rodzaj pracy.

4.1 Czyszczenie

Do codziennego czyszczenia zalecamy używanie chusteczek Sundström SR 5226.

W przypadku większego zanieczyszczenia sprzętu, potnik można wyprać w delikatnym roztworze mydła.

Jeśli zajdzie potrzeba dezynfekcji, należy spryskać maskę 70% roztworem etanolu lub izopropanolu.

Plastikową szybę ochronną należy wycierać ostrożnie, gdyż jest ona podatna na zarysowania.

Samociemniące filtry spawalnicze są bardzo wrażliwe na wilgoć.

Używać wyłącznie suchej ściereczki.

UWAGA! Do czyszczenia nie wolno używać rozpuszczalników.

4.2 Przechowywanie

Po wyczyszczeniu urządzenie przechowywać w suchym i czystym miejscu, w temperaturze pokojowej. Nie wystawiać na bezpośrednie działanie promieni słonecznych.

4.3 Harmonogram konserwacji

Zalecane minimalne wymagania regularnej konserwacji, aby sprzęt na pewno zawsze nadawał się do użytku.

	Przed użyciem	Po użyciu	Rocznie
Ogłędziny	•	•	•
Czyszczenie		•	•

4.4 Części zamienne

Należy zawsze stosować oryginalne części Sundström. Nie wprowadzać modyfikacji w sprzęcie. Zastosowanie nieo-

ryginalnych części lub modyfikacja sprzętu może zmniejszyć jego właściwości ochronne i grozi utratą przyznanych temu produktowi certyfikatów.

4.4.1 Wymiana szyby ochronnej

- Wykręcić śrubę z uchwyty filtra spawalniczego. Rys. 6.
- Wyjąć uchwyt na filtr spawalniczy. Rys. 7.
- Wyczepić i wyjąć szybę ochronną. Rys. 8, 9.
- Założyć nową szybę ochronną. Rys. 10, 11.
- Założyć uchwyt. Rys. 7.
- Przykręcić śrubę. Rys. 12.

4.4.3 Wymiana filtra spawalniczego

- Wykręcić śrubę z uchwyty filtra spawalniczego. Rys. 6.
- Wyjąć uchwyt na filtr spawalniczy. Rys. 7.
- Wyjąć filtr spawalniczy. Rys. 13.
- Wyjąć wewnętrzną szybę ochronną. Rys. 14.
- Założyć wewnętrzną szybę ochronną po wewnętrznej stronie nowego filtra. Rys. 15.
- Założyć nowy filtr spawalniczy. Rys. 16.
- Założyć uchwyt. Rys. 7.
- Przykręcić śrubę. Rys. 12.

4.4.4 Wymiana zewnętrznej szyby ochronnej

- Wykręcić śrubę z uchwyty filtra spawalniczego. Rys. 6.
- Wyjąć uchwyt na filtr spawalniczy. Rys. 7.
- Wyjąć filtr spawalniczy. Rys. 13.
- Wyjąć wewnętrzną szybę ochronną. Rys. 14.
- Założyć wewnętrzną szybę ochronną po wewnętrznej stronie filtra spawalniczego. Rys. 15.
- Założyć filtr spawalniczy. Rys. 16.
- Założyć uchwyt. Rys. 7.
- Przykręcić śrubę. Rys. 12.

4.4.5 Wymiana szyby korekcyjnej

- Wyczepić i wyjąć szkła korekcyjne. Rys. 17.
- Założyć nowe szkła korekcyjne po wewnętrznej stronie filtra spawalniczego. Rys. 18.

4.4.6 Wymiana napotnika

- Zdjąć potnik. Rys. 19.
- Zamocować potnik na nagłowiu. Rys. 20-23.

4.4.7 Wymiana nagłowia

- Zdjąć nagłowie z maski spawalniczej przez zwolnienie obu punktów mocowania. Rys. 24.
- Mocowanie nowego napotnika, patrz 4.4.6 *Wymiana napotnika*.
- Przymocować nagłowie w obu punktach mocujących. Rys. 25.
- Upewnić się, że nagłowie jest przymocowane do punktów mocujących na masce spawalniczej.
- W razie potrzeby wyregulować nagłowie zgodnie z instrukcją w punkcie 3.2 *Zakładanie i dopasowywanie maski*.

5. Charakterystyka techniczna

Masa

345 g

Filtr spawalniczy

rozmiar 110 x 90 mm. Odcień EN 8 do EN 13.

Filtr spawalniczy, automat

rozmiar 110 x 90 mm. Odcień EN 3/10, EN 3/11 oraz EN 4/5 – 13. Zasilanie baterią słoneczną.

Szyba ochronna, poliwęglan

rozmiar 110 x 90 mm.

Szyba korekcyjna

Rozmiar: 108 x 51 mm. 1,0, 1,5, 2,0 i 2,5 dioptrii.

Zakres temperatur

- Temperatura przechowywania: od -20 do +40°C w warunkach wilgotności względnej poniżej 90%.
- Temperatura przechowywania: od -10 do +55°C w warunkach wilgotności względnej poniżej 90%.

Okres przydatności do użycia

Okres przydatności urządzenia do użycia wynosi 5 lat od daty produkcji.

6. Objaśnienie symboli



Patrz instrukcja użytkownika



Data godzina, rok i miesiąc



Świadectwo CE wydane przez INSPEC International B.V.



<xx% RH

Wilgotność względna



+xx°C Zakres temperatur

7. Dopuszczenia

Maska SR 591 spełnia wymagania normy EN 175.

Oznaczone: EN 175 -F.

-F = wytrzymałość mechaniczna — ochrona przed uderzeniami o małej energii.

Wizjer

Wizjer został przetestowany zgodnie z normą EN 166:1995.

Oznaczone: AR 1 F

Rama wizjera

Rama wizjera została przetestowana zgodnie z normą EN 166:1995.

Oznaczone: AR EN 166 F

AR: Wytwórca

1: klasa optyczna

F: ochrona przed uderzeniami o małej energii

Homologację typu WE wg rozporządzenia ŚOI (EU) 2016/425 wydała jednostka notyfikowana nr 2849. Adres można znaleźć na odwrocie instrukcji użytkownika.

Deklaracja zgodności UE dostępna jest na stronie www.srsafety.com

Máscara para soldadura SR 591

PT

1. Informações gerais
2. Peças
3. Utilização
4. Manutenção
5. Especificações técnicas
6. Explicação dos símbolos
7. Homologação

1. Informações gerais

Em caso de dúvidas relativamente à seleção e manutenção do equipamento, consulte o seu supervisor ou entre em contacto com o revendedor. Pode ainda contactar o Departamento de assistência técnica da Sundström Safety AB.

1.1 Descrição do sistema

A máscara para soldadura SR 591 da Sundström destina-se a ser utilizada individualmente ou em conjunto com o sistema SR 900 da Sundström. Para obter informações sobre o sistema SR 900, consulte as instruções de utilização do produto.

1.2 Aplicações

A máscara para soldadura destina-se à utilização específica na proteção contra radiação e salpicos em operações de soldagem, corte por chama e trabalhos similares.

1.3 Avisos/Limitações

Avisos

- Substitua imediatamente o filtro para soldadura caso sejam detetados danos.
- Os materiais que entrem em contacto com a pele do utilizador podem causar reações alérgicas no caso de sensibilidade do utilizador.
- Caso a máscara para soldadura esteja equipada com uma lente de vidro mineral endurecido, deverá ser montada uma lente de proteção (item 7 em 2.2 Acessórios/Peças sobresselentes) no interior da lente de vidro mineral endurecido.
- As lentes de proteção danificadas ou riscadas devem ser substituídas imediatamente.
- Quando as marcações na viseira e na armação da viseira forem diferentes, aplica-se a mais baixa.

Limitações

- Verifique se o filtro para soldadura possui o número de escala correto para o seu trabalho.
- A máscara para soldadura deve ser sempre colocada com uma lente de proteção juntamente com o filtro para soldadura.
- Respeite sempre as regras de segurança contra incêndios.

2. Peças

2.1 Verificação do conteúdo

Verifique se o equipamento está completo, de acordo com a lista de embalagem, e se não está danificado.

Lista de embalagem

Fig. 1

1. Máscara para soldadura
2. Instruções de utilização
3. Toalhetes de limpeza

2.2 Acessórios/peças sobresselentes

Fig. 2

Item

Item	Encomenda. N.º
1. Máscara de soldadura	H06-4312
2. Arnês de cabeça	R06-4303
3. Fita absorvente do suor, embalagem de 5	R06-4304
4. Fita confortável	R06-4510
5. Filtro para soldadura, tonalidade N.º 8, SR 59008	T06-4001
Filtro para soldadura, tonalidade N.º 9, SR 59009	T06-4002
Filtro para soldadura, tonalidade N.º 10, SR 59010	T06-4003
Filtro para soldadura, tonalidade N.º 11, SR 59011	T06-4004
Filtro para soldadura, tonalidade N.º 12, SR 59012	T06-4005
Filtro para soldadura, tonalidade N.º 13, SR 59013	T06-4006
Filtro para soldadura, EN 3/10, SR 59005	T06-4007
Filtro para soldadura, EN 3/11, SR 59006	T06-4008
Filtro para soldadura, EN 4/5-13	R06-4508
Filtro para soldadura, 4/9-13, SR 59007	T06-4009
6. Lente de proteção	R06-4008
7. Lente de proteção interior para lente automática	R06-4009
Lente de proteção interior para R06-4508	R06-4509
Lente de proteção interior para lente de vidro mineral endurecido	R06-4008
8. Lente de correção, 1,0 dioptrias, SR 59014	T06-4010
Lente de correção, 1,5 dioptrias, SR 59015	T06-4011
Lente de correção, 2,0 dioptrias, SR 59016	T06-4012
Lente de correção, 2,5 dioptrias, SR 59017	T06-4013
9. Suporte de filtro para soldadura	R06-4306
10. Parafuso	R06-4305
11. Capuz de proteção	T06-4014
12. Caixa com 50 toalhetes de limpeza SR 5226	H09-0401

3. Utilização

3.1 Instalação

Consulte também as instruções de utilização do sistema SR 900.

Filtro para soldadura

Instale um filtro para soldadura. Consulte a secção 4.4.3 *Substituição do filtro para soldadura*.

3.2 Colocação

- Levante a viseira e coloque a máscara para soldadura. Fig. 3.
- Se necessário, ajuste o arnês de cabeça. Consulte a fig. 4.

Ajuste de altura.

A - quão elevada fica a máscara de soldadura na cabeça.

Ajuste do ângulo entre a máscara e o arnês de cabeça.

B - o ângulo em relação à máscara.

Ajuste do espaço entre a máscara e o arnês de cabeça.
C - o espaço para a máscara.

Ajuste da largura do arnês de cabeça.
D- ajuste da largura do arnês de cabeça.

- Baixe a viseira. Fig. 5.

4. Manutenção

A pessoa responsável pela limpeza e manutenção do equipamento tem de possuir formação adequada e estar familiarizada com este tipo de tarefas.

4.1 Limpeza

Para cuidados diários, recomendamos os toalhetes de limpeza SR 5226 da Sundström.

Se o equipamento estiver muito sujo, a fita absorvente do suor pode ser lavada com uma solução de detergente neutro. Se necessário, pulverize a proteção facial com etanol a 70% ou isopropanol para desinfeção.

Seque o visor de plástico de protecção com cuidado, pois poderá ser facilmente arranhado.

Os filtros para soldadura automáticos são muito sensíveis à humidade.

Utilize apenas um pano de polir seco.

NOTA! Nunca use solventes na limpeza.

4.2 Armazenamento

Depois de limpar o equipamento, guarde-o num local seco e limpo à temperatura ambiente. Evite a exposição à luz solar direta.

4.3 Calendário de manutenção

Requisitos mínimos recomendados referentes às rotinas de manutenção, de forma a garantir a operacionalidade contínua do equipamento.

	Antes da utilização	Após a utilização	Anualmente
Inspeção visual	•	•	•
Limpeza		•	•

4.4 Substituição de peças

Utilize sempre peças originais da Sundström. Não modifique o equipamento. A utilização de peças não originais ou a modificação do equipamento pode reduzir a função de protecção e pôr em risco as homologações recebidas pelo produto.

4.4.1 Substituir a lente de protecção

- Desaperte o parafuso no suporte do filtro para soldadura. Fig. 6.
- Liberte e retire o suporte do filtro para soldadura. Fig. 7.
- Liberte e retire a lente de protecção. Fig. 8, 9.
- Encaixe a nova lente de protecção. Fig. 10, 11.
- Monte o suporte. Fig. 7.
- Aperte o parafuso. Fig. 12.

4.4.3 Substituição do filtro para soldadura

- Desaperte o parafuso no suporte do filtro para soldadura. Fig. 6.
- Liberte o suporte do filtro para soldadura. Fig. 7.
- Liberte e retire o filtro para soldadura. Fig. 13.
- Liberte e retire a lente de protecção interior. Fig. 14.
- Encaixe a lente de protecção interior no interior do novo filtro para soldadura. Fig. 15.
- Instale o novo filtro para soldadura. Fig. 16.
- Monte o suporte. Fig. 7.
- Aperte o parafuso. Fig. 12.

4.4.4 Substituição da lente de protecção interior

- Desaperte o parafuso no suporte do filtro para soldadura. Fig. 6.
- Liberte o suporte do filtro para soldadura. Fig. 7.
- Liberte e retire o filtro para soldadura. Fig. 13.
- Liberte e retire a lente de protecção interior. Fig. 14.
- Encaixe a nova lente de protecção interior no interior do filtro para soldadura. Fig. 15.
- Instale o filtro para soldadura. Fig. 16.
- Monte o suporte. Fig. 7.
- Aperte o parafuso. Fig. 12.

4.4.5 Substituição da lente de correcção

- Liberte e retire a lente de correcção. Fig. 17.
- Encaixe a nova lente de correcção no interior do filtro para soldadura. Fig. 18.

4.4.6 Substituição da fita absorvente do suor

- Retire a fita absorvente do suor. Fig. 19.
- Coloque a fita absorvente de suor no arnês de cabeça. Fig. 20-23.

4.4.7 Substituição do arnês de cabeça

- Retire o arnês de cabeça da máscara para soldadura soltando os dois pontos de fixação. Fig. 24.
- Coloque uma nova fita absorvente do suor. Consulte 4.4.6 *Substituição da fita absorvente do suor*.
- Penda os dois pontos de fixação do arnês de cabeça. Fig. 25.
- Verifique se o arnês de cabeça está trancado nos pontos de fixação da máscara para soldadura.
- Ajuste o arnês de cabeça de acordo com as instruções na secção 3.2 *Colocação*.

5. Especificações técnicas

Peso
345 g

Filtro para soldadura

Tamanho 110x90 mm. Tonalidade EN 8 a EN 13.

Filtro para soldadura, automático

Tamanho 110x90 mm. Tonalidade EN 3/10, EN 3/11 e EN 4/5 - 13. Alimentado a células solares.

Visor de protecção, PC

Tamanho 110x90 mm.

Lente de correcção

Tamanho: 108x51 mm. 1,0, 1,5, 2,0 e 2,5 dioptrias.

Intervalo de temperaturas

- Temperatura de armazenagem: de -20 °C a +40 °C a uma humidade relativa inferior a 90%.
- Temperatura de funcionamento: de -10 °C a +55 °C a uma humidade relativa inferior a 90%.

Tempo de vida útil

O equipamento tem uma vida útil de 5 anos a partir da data de fabrico.

6. Explicação dos símbolos



Consulte as instruções de utilização
Indicadores de data, ano e mês



Homologação CE pela
INSPEC International B.V.



Humidade relativa



Intervalo de temperaturas

7. Homologação

A máscara SR 591 foi homologada em conformidade com a norma EN 175.

Marcado: EN 175 -F.

-F = resistência mecânica - proteção contra impacto de baixa energia.

Viseira

A viseira foi testada de acordo com a norma EN 166:1995.
Marcado: AR 1 F

Armação da viseira

A armação da viseira foi homologada de acordo com a norma EN 166:1995.

Marcado: AR EN 166 F

AR: Fabricante

1: classe ótica

F: impacto de energia baixo

A homologação do Regulamento (UE) 2016/425 relativo aos EPI foi emitida pelo Organismo Notificado 2849. Consulte o verso das instruções de utilização para obter a morada.

A declaração de conformidade UE está disponível em www.srsafety.com

Mască de sudură SR 591

RO

1. Informații generale
2. Componente
3. Utilizarea
4. Întreținerea
5. Specificații tehnice
6. Legenda simbolurilor
7. Avize

Limitări

- Asigurați-vă că filtrul de sudură are dimensiunea potrivită pentru activitatea dvs.
- Pe lângă filtrul de sudură, masca de sudură trebuie să fie prevăzută cu o lentilă de protecție.
- Respectați normele de siguranță împotriva incendiilor.

1. Informații generale

Dacă aveți întrebări referitoare la selecția și îngrijirea echipamentului, consultați-vă superiorul ierarhic sau contactați punctul de vânzare. De asemenea, puteți contacta Departamentul de asistență tehnică din cadrul Sundström Safety AB.

1.1 Descrierea sistemului

Masca de sudură Sundström SR 591 este destinată pentru a fi utilizată în mod individual sau împreună cu sistemul Sundström SR 900. Pentru informații referitoare la sistemul SR 900, verificați instrucțiunile de utilizare ale produsului.

1.2 Utilizări

Masca de sudură este special creată pentru a oferi protecție împotriva radiațiilor și a stropilor în timpul sudurii, tăierii cu flacăra sau al altor activități asemănătoare.

1.3 Atenționări/limitări

Atenționări

- În cazul în care filtrul de sudură este deteriorat, schimbați-l imediat.
- Dacă utilizatorul are pielea sensibilă, materialele care intră în contact cu pielea acestuia pot duce la apariția unor reacții alergice.
- În cazul în care masca de sudură este echipată cu o lentilă din sticlă minerală întărită, ar trebui montată o lentilă de protecție (punctul 7 din 2.2 Accesorii/Piese de schimb) pe partea interioară a lentilei din sticlă minerală întărită.
- Lentilele de protecție deteriorate sau zgâriate trebuie înlocuite imediat.
- WCând marcajele de pe vizieră diferă de cele de pe cadrul vizierei, se ia în calcul cea mai mică valoare.

2. Componente

2.1 Verificarea pachetului livrat

Asigurați-vă că echipamentul este complet, conform listei cu conținutul pachetului, și că nu este deteriorat.

Lista cu conținutul pachetului

Fig. 1

1. Mască de sudură
2. Instrucțiuni de utilizare
3. Șervețel de curățare

2.2 Accesorii/piese de schimb

Fig. 2

Articol

Nr. comandă

- | | |
|--|----------|
| 1. Mască de sudură | H06-4312 |
| 2. Ham pentru cap | R06-4303 |
| 3. Bandă absorbantă, pac. 5 | R06-4304 |
| 4. Bandă confort | R06-4510 |
| 5. Filtru de sudură, nr. nuanță 8, SR 59008 | T06-4001 |
| Filtru de sudură, nr. nuanță 9, SR 59009 | T06-4002 |
| Filtru de sudură, nr. nuanță 10, SR 59010 | T06-4003 |
| Filtru de sudură, nr. nuanță 11, SR 59011 | T06-4004 |
| Filtru de sudură, nr. nuanță 12, SR 59012 | T06-4005 |
| Filtru de sudură, nr. nuanță 13, SR 59013 | T06-4006 |
| Filtru de sudură, EN 3/10, SR 59005 | T06-4007 |
| Filtru de sudură, EN 3/11, SR 59006 | T06-4008 |
| Filtru de sudură, EN 4/5-13 | R06-4508 |
| Filtru de sudură, 4/9-13, SR 59007 | T06-4009 |
| 6. Lentilă de protecție | R06-4008 |
| 7. Lentilă interioară de protecție pentru lentile automate | R06-4009 |

Lentilă interioară de protecție pentru R06-4508	R06-4509
Lentilă interioară de protecție pentru lentile din sticlă minerală întărită	R06-4008
8. Lentilă de corecție, dptr 1,0, SR 59014	T06-4010
Lentilă de corecție, dptr 1,5, SR 59015	T06-4011
Lentilă de corecție, dptr 2,0, SR 59016	T06-4012
Lentilă de corecție, dptr 2,5, SR 59017	T06-4013
9. Suport pentru filtrul de sudură	R06-4306
10. Șurub	R06-4305
11. Capulă de protecție	T06-4014
12. Șervețele de curățare SR 5226, cutie de 50	H09-0401

3. Utilizarea

3.1 Instalarea

A se vedea și instrucțiunile de utilizare pentru sistemul SR 900.

Filtru de sudură

Montați un filtru de sudură. A se vedea secțiunea 4.4.3 *Schimbarea filtrului de sudură.*

3.2 Punerea echipamentului

- Ridicați viziera și puneți-vă masca de sudură pe față. Fig. 3.
- Dacă este necesar, ajustați hamul pentru cap; a se vedea Fig. 4.

Reglarea înălțimii.

A – cât de sus este poziționată pe cap masca de sudură.

Ajustarea unghiului dintre mască și hamul pentru cap.

B – unghiul față de mască.

Ajustarea distanței dintre mască și hamul pentru cap.

C – distanța față de mască.

Ajustarea lățimii hamului pentru cap.

D – ajustarea lățimii hamului pentru cap.

- Coborâți viziera. Fig. 5.

4. Întreținerea

Persoana responsabilă pentru curățarea și întreținerea echipamentului trebuie să fie instruită în mod corespunzător și să fie familiarizată cu lucrările de acest tip.

4.1 Curățarea

Șervețelele de curățare Sundström SR 5226 sunt recomandate pentru îngrijire zilnică.

Dacă echipamentul este prea murdar, banda absorbantă poate fi spălată într-o soluție cu săpun delicat.

Dacă este necesar, pulverizați pe masca de protecție o soluție cu alcool etilic sau alcool izopropilic în concentrație de 70% pentru dezinfectare.

Ștergeți lentilele de protecție din plastic cu atenție, deoarece se pot zgâria.

Filtrele de sudură automate sunt foarte sensibile la umezeală. Utilizați doar o cârpă uscată pentru curățare.

NOTĂ! Nu utilizați niciodată solvenți pentru curățare.

4.2 Depozitarea

După curățare, depozitați echipamentul într-un loc uscat și curat, la temperatura camerei. Evitați expunerea directă la lumina soarelui.

4.3 Programul lucrărilor de întreținere

Cerințe minime recomandate referitoare la obiceiurile de întreținere, astfel încât să vă puteți asigura că echipamentul va fi întotdeauna în bună stare de funcționare.

	Înainte de utilizare	După utilizare	Anual
Inspecție vizuală	•	•	•
Curățare		•	•

4.4 Înlocuirea componentelor

Utilizați întotdeauna piese de schimb originale Sundström. Nu modificați echipamentul. Utilizarea altor componente decât cele originale sau modificările aduse echipamentului pot reduce funcția de protecție și pot periclita aprobările primite de produs.

4.4.1 Înlocuirea lentilei de protecție

- Slăbiți șurubul din suportul filtrului de sudură. Fig. 6.
- Eliberați și îndepărtați suportul filtrului de sudură. Fig. 7.
- Eliberați și îndepărtați lentila de protecție. Fig. 8, 9.
- Montați noua lentilă de protecție. Fig. 10, 11.
- Montați suportul. Fig. 7.
- Strângeți șurubul. Fig. 12.

4.4.3 Înlocuirea filtrului de sudură

- Slăbiți șurubul din suportul filtrului de sudură. Fig. 6.
- Scoateți suportul filtrului de sudură. Fig. 7.
- Eliberați și îndepărtați filtrul de sudură. Fig. 13.
- Eliberați și îndepărtați lentila interioară de protecție. Fig. 14.
- Montați lentila interioară de protecție pe interiorul noului filtru de sudură. Fig. 15.
- Montați noul filtru de sudură. Fig. 16.
- Montați suportul. Fig. 7.
- Strângeți șurubul. Fig. 12.

4.4.4 Înlocuirea lentilei interioare de protecție

- Slăbiți șurubul din suportul filtrului de sudură. Fig. 6.
- Scoateți suportul filtrului de sudură. Fig. 7.
- Eliberați și îndepărtați filtrul de sudură. Fig. 13.
- Eliberați și îndepărtați lentila interioară de protecție. Fig. 14.
- Montați noua lentilă interioară de protecție pe interiorul filtrului de sudură. Fig. 15.
- Montați filtrul de sudură. Fig. 16.
- Montați suportul. Fig. 7.
- Strângeți șurubul. Fig. 12.

4.4.5 Înlocuirea lentilei de corecție

- Eliberați și îndepărtați lentila de corecție. Fig. 17.
- Montați noua lentilă de corecție pe interiorul filtrului de sudură. Fig. 18.

4.4.6 Înlocuirea benzii absorbante

- Scoateți banda absorbantă. Fig. 19.
- Montați banda absorbantă pe hamul pentru cap. Fig. 20 – 23.

4.4.7 Înlocuirea hamului pentru cap

- Îndepărtați hamul pentru cap de pe masca de sudură, scoțându-l din cele două puncte de fixare. Fig. 24.
- Montați o nouă bandă absorbantă, a se vedea 4.4.6 *Înlocuirea benzii absorbante.*
- Blocați cele două puncte de fixare ale hamului pentru cap. Fig. 25.
- Asigurați-vă că hamul pentru cap este prins în punctele de fixare de pe masca de sudură.
- Ajustați hamul pentru cap conform instrucțiunilor din secțiunea 3.2 *Punerea echipamentului.*

5. Specificații tehnice

Greutate

345 g

Filtru de sudură

Dimensiune 110 x 90 mm. Nuanțe de la EN 8 la EN 13.

Filtru de sudură, automat

Dimensiune 110 x 90 mm. Nuanțe EN 3/10, EN 3/11 și EN 4/5 – 13. Alimentare cu energie solară.

Lentilă de protecție, PC

Dimensiune 110 x 90 mm.

Lentilă de corecție

Dimensiune: 108 x 51 mm. Dioptrii de 1,0, 1,5, 2,0 și 2,5.

Interval de temperatură

- Temperatură de depozitare: între -20 și +40 °C în condiții de umiditate relativă sub 90%.
- Temperatură de funcționare: între -10 și +55 °C în condiții de umiditate relativă sub 90%.

Durata de depozitare

Echipamentul are o durată de depozitare de 5 ani de la data fabricației.

7. Avize

Produsul SR 591 este aprobat în conformitate cu EN 175.

Marcat: EN 175 -F.

-F = rezistență mecanică – protecție împotriva energiei cu impact scăzut.

Vizieră

Viziera este testată în conformitate cu EN 166:1995.

Marcat: AR 1 F

Cadru vizieră

Cadrul vizierii este testat în conformitate cu EN 166:1995.

Marcat: AR EN 166 F

AR: Producător

1: clasa optică

F: energie cu impact scăzut

Avizul de tip conform Regulamentului (UE) 2016/425 privind echipamentele de protecție individuală a fost emis de Organismul de certificare notificat 2849. Consultați partea din spate a Instrucțiunilor de utilizare pentru detalii privind adresa.

Declarația de conformitate UE este disponibilă la www.srsafety.com

6. Legenda simbolurilor



Consultați instrucțiunile de utilizare



Ceasuri cu data, anul și luna



Avizat CE de INSPEC International B.V.



<xx% RH



+xx°C Interval de temperatură

Сварочный щиток SR 591

RU

1. Общая информация
2. Детали
3. Использование
4. Техническое обслуживание
5. Технические характеристики
6. Условные обозначения
7. Сертификация

- | | |
|--|----------|
| 2. Наголовное крепление | R06-4303 |
| 3. Лента от пота, упаковка 5 шт. | R06-4304 |
| 4. Лента комфорта | R06-4510 |
| 5. Сварочный фильтр, номер затемнения 8, SR 59008 | T06-4001 |
| Сварочный фильтр, номер затемнения 9, SR 59009 | T06-4002 |
| Сварочный фильтр, номер затемнения 10, SR 59010 | T06-4003 |
| Сварочный фильтр, номер затемнения 11, SR 59011 | T06-4004 |
| Сварочный фильтр, номер затемнения 12, SR 59012 | T06-4005 |
| Сварочный фильтр, номер затемнения 13, SR 59013 | T06-4006 |
| Сварочный фильтр, EN 3/10, SR 59005 | T06-4007 |
| Сварочный фильтр, EN 3/11, SR 59006 | T06-4008 |
| Сварочный фильтр, EN 4/5-13 | R06-4508 |
| Сварочный фильтр, 4/9-13, SR 59007 | T06-4009 |
| 6. Защитная линза | R06-4008 |
| 7. Внутренняя защитная линза для автотемняющейся линзы | R06-4009 |
| Внутренняя защитная линза для R06-4508 | R06-4509 |
| Внутренняя защитная линза для линзы из закаленного минерального стекла | R06-4008 |
| 8. Корректирующая линза, 1,0 дптр, SR 59014 | T06-4010 |
| Корректирующая линза, 1,5 дптр, SR 59015 | T06-4011 |
| Корректирующая линза, 2,0 дптр, SR 59016 | T06-4012 |
| Корректирующая линза, 2,5 дптр, SR 59017 | T06-4013 |
| 9. Держатель для сварочного фильтра | R06-4306 |
| 10. Винт | R06-4305 |
| 11. Защитный капюшон | T06-4014 |
| 12. Чистящие салфетки SR 5226, коробка 50 шт. | H09-0401 |

1. Общая информация

Если вам не ясны вопросы выбора и обслуживания СИЗОД, обратитесь к вашему руководству или свяжитесь с торговой точкой. Обращайтесь также в отдел технического обслуживания компании Sundström Safety AB.

1.1 Описание системы

Сварочный щиток Sundström SR 591 предназначен для использования отдельно или в сочетании с системой Sundström SR 900. Сведения о системе SR 900 см. в соответствующем руководстве пользователя.

1.2 Применение

Сварочный щиток специально предназначен для защиты от излучения и брызг при сварке, кислородной резке и подобных работах.

1.3 Предупреждения и ограничения

Предупреждения

- Немедленно замените сварочный фильтр, если обнаружится, что он поврежден.
- У людей с чувствительной кожей контакт с материалами щитка может вызывать аллергические реакции.
- Если сварочный щиток оснащен линзой из закаленного минерального стекла, с внутренней стороны щитка за ней должна находиться защитная линза (деталь 7 в разделе 2.2 «Принадлежности / запасные части»).
- Поврежденные или поцарапанные защитные линзы следует немедленно заменить.
- Если маркировки на экране и на рамке экрана различаются, применяется меньшее значение.

Ограничения

- Убедитесь в том, что сварочный щиток имеет подходящую для работы степень затемнения.
- Сварочный щиток всегда должен быть оснащен защитной линзой и сварочным светофильтром.
- Всегда соблюдайте правила пожарной безопасности.

2. Детали

2.1 Проверка комплектности поставки

Проверьте оборудование на комплектность согласно упаковочному листу, а также убедитесь в отсутствии повреждений.

Упаковочный лист

Рис. 1

1. Сварочный щиток
2. Руководство по использованию
3. Чистящая салфетка

2.2. Принадлежности/запасные части

Рис. 2

Позиция

1. Сварочный щиток

Номер для заказа

H06-4312

3. Использование

3.1 Сборка оборудования

См. также руководство пользователя системы SR 900.

Сварочный фильтр
Установите сварочный фильтр. См. раздел 4.4.3 *Замена сварочного фильтра*.

3.2 Надевание

- Поднимите экран и наденьте сварочный щиток (рис. 3).
- При необходимости отрегулируйте наголовное крепление (см. рис. 4).

Регулировка по высоте

A — насколько высоко сварочный щиток сидит на голове.

Регулировка угла между щитком и наголовным креплением.

B — угол по отношению к экрану.

Регулировка расстояния между щитком и наголовным креплением

C — расстояние до щитка.

Регулировка ширины наголовного крепления
D — регулировка ширины наголовного крепления.

- Опустите экран. (рис. 5).

4. Техническое обслуживание

Персонал, отвечающий за техобслуживание этого оборудования, должен пройти надлежащую подготовку и быть хорошо ознакомлен с работами такого типа.

4.1 Очистка

Для ежедневного ухода рекомендуется использовать чистящие салфетки Sundström SR 5226.

При более серьезном загрязнении оборудования можно промыть ленту от пота в слабом мыльном растворе.

При необходимости распылите на лицевой щиток 70-процентный раствор этанола или изопропанола для дезинфекции.

Протрите пластиковые защитные линзы с осторожностью, поскольку они легко царапаются.

Автоматические сварочные фильтры очень чувствительны к влаге.

Пользуйтесь только сухой тканью для полировки.

ПРИМЕЧАНИЕ. Не используйте для очистки растворитель.

4.2 Хранение

После очистки оборудование следует разместить на хранение в сухое и чистое место в условиях комнатной температуры. Не допускается попадание прямого солнечного света.

4.3 График техобслуживания

Рекомендуемые минимальные требования к стандартным операциям технического обслуживания, осуществляемым в целях обеспечения постоянной эксплуатационной пригодности оборудования.

	Перед использованием	После использования	Ежегодно
Визуальный осмотр	•	•	•
Очистка		•	•

4.4 Замена деталей

Используйте только оригинальные детали компании Sundström. Не вносите изменения в оборудование СИЗОД. Использование неоригинальных деталей и любые модификации могут ослабить защитную функцию и дискредитируют сертификацию изделия.

4.4.1 Замена защитной линзы

- Ослабьте винт в держателе для сварочного фильтра (рис. 6).
- Открепите и снимите держатель для сварочного фильтра (рис. 7).
- Открепите и снимите защитную линзу (рис. 8, 9).
- Установите новую защитную линзу (рис. 10, 11).
- Установите держатель (рис. 7).
- Затяните винт (рис. 12).

4.4.3 Замена сварочного фильтра

- Ослабьте винт в держателе для сварочного фильтра (рис. 6).
- Открепите держатель для сварочного фильтра (рис. 7).
- Открепите и снимите сварочный фильтр (рис. 13).
- Открепите и снимите все внутренние защитные линзы (рис. 14).
- Установите все внутренние защитные линзы с внутренней стороны нового сварочного фильтра (рис. 15).

- Установите новый сварочный фильтр (рис. 16).
- Установите держатель (рис. 7).
- Затяните винт (рис. 12).

4.4.4 Замена внутренней защитной линзы

- Ослабьте винт в держателе для сварочного фильтра (рис. 6).
- Открепите держатель для сварочного фильтра (рис. 7).
- Открепите и снимите сварочный фильтр (рис. 13).
- Открепите и снимите внутреннюю защитную линзу (рис. 14).
- Установите новую внутреннюю защитную линзу с внутренней стороны сварочного фильтра (рис. 15).
- Установите сварочный фильтр (рис. 16).
- Установите держатель (рис. 7).
- Затяните винт (рис. 12).

4.4.5 Замена корригирующей линзы

- Открепите и снимите корригирующую линзу (рис. 17).
- Установите новую корригирующую линзу с внутренней стороны сварочного фильтра (рис. 18).

4.4.6 Замена ленты для защиты от пота

- Снимите ленту от пота (рис. 19).
- Прикрепите ленту от пота к наголовному креплению (рис. 20-23).

4.4.7 Замена наголовного крепления

- Снимите наголовное крепление со сварочного щитка, освободив две крепежные точки (рис. 24).
- Установите новую ленту от пота, см. 4.4.6 Замена ленты от пота.
- Закрепите две крепежные точки наголовного крепления (рис. 25).
- Убедитесь, что наголовное крепление зафиксировано в крепежных точках сварочного щитка.
- Отрегулируйте наголовное крепление в соответствии с инструкциями в разделе 3.2 Надевание.

5. Технические характеристики

Вес

345 г

Сварочный фильтр

Размер 110 x 90 мм. Затемнение от EN 8 до EN 13.

Сварочный фильтр, автоматический

Размер 110 x 90 мм. Затемнение EN 3/10, EN 3/11 и EN 4/5 – 13. Питание от солнечных батарей.

Защитная линза, поликарбонат

Размер 110 x 90 мм.

Корригирующая линза

Размер 108 x 51 мм. 1,0, 1,5, 2,0 и 2,5 диоптрии.

Температурный диапазон

- Температура хранения: от -20 до +40 °C при относительной влажности ниже 90 %.
- Рабочая температура: от -10 до +55 °C при относительной влажности ниже 90 %.

Срок хранения

Срок хранения оборудования составляет 5 лет с даты изготовления.

6. Условные обозначения



См. руководство по использованию



Символы даты (год и месяц)



Сертификация на соответствие требованиям CE выполнена компанией INSPEC International B.V.



Относительная влажность



+xx°C Температурный диапазон

7. Сертификация

Щиток SR 591 сертифицирован согласно EN 175.

Маркировка: EN 175 -F.

F = механическая прочность — слабая защита от ударов.

Экран

Экран прошел испытания согласно требованиям стандарта EN 166:1995.

Маркировка: AR 1 F

Рамка экрана

Рамка экрана прошла испытания согласно требованиям стандарта EN 166:1995.

Маркировка: AR EN 166 F

AR: Изготовитель

1: Оптический класс

F: низкая ударпрочность

Сертификат соответствия типового образца требованиям Регламента ЕС по СИЗ 2016/425 выдан регистрирующей организацией 2849. Адрес организации указан на обороте этого руководства пользователя.

Декларация соответствия ЕС доступна на сайте www.srsafety.com

Zváračský štít SR 591

SK

1. Všeobecné informácie
2. Diely
3. Použitie
4. Údržba
5. Technické parametre
6. Kľúč k symbolom
7. Schválenie

1. Všeobecné informácie

V prípade pochybností pri výbere a starostlivosti o zariadenie sa poraďte so svojím vedúcim alebo sa obráťte na predajné miesto. Radi vás privítame aj v našom oddelení technických služieb spoločnosti Sundström Safety AB.

1.1 Opis systému

Zváračský štít Sundström SR 591 je určený na použitie samostatne alebo v kombinácii so systémom Sundström SR 900. Viac informácií o systéme SR 900 nájdete v návode na používanie produktov.

1.2 Použitie

Tento zváračský štít je špeciálne navrhnutý na ochranu pred žiarením a žeravými časticami vytváranými počas zvarovania, rezania plameňom a podobných prác.

1.3 Varovania/obmedzenia

Varovania

- Ak je zváračský filter poškodený, okamžite ho vymeňte.
- Materiály prichádzajúce do kontaktu s pokožkou používateľa môžu u citlivých ľudí vyvolať alergické reakcie.

- Ak je zváračský štít vybavený šošovkou z tvrdého minerálneho skla, ochranná šošovka (položka 7 v časti 2.2 Príslušenstvo/náhradné diely) by mala byť upevnená na vnútornej strane šošovky z tvrdého minerálneho skla.
- Poškodené alebo poškriabané ochranné šošovky sa musia okamžite vymeniť.
- Ak sa označenia na priezore a ráme priezoru líšia, platí najnižšia hodnota.

Obmedzenia

- Skontrolujte, či má zváračský filter správne číslo podľa stupnice pre danú prácu.
- Zváračský štít musí byť okrem zváračského filtra vždy vybavený aj ochrannými šošovkami.
- Vždy dodržiavajte predpisy týkajúce sa požiarnej bezpečnosti.

2. Diely

2.1 Kontrola pri dodaní

Podľa zoznamu balenia skontrolujte, či je zariadenie kompletne a nie je poškodené.

Zoznam obsahu balenia

Obr. 1

1. Zváračský štít
2. Návod na používanie
3. Čistiaca utierka

2.2 Príslušenstvo/náhradné diely

Obr. 2

Položka

Objednávacie číslo

1. Zváračský štít	H06-4312
2. Hlavový postroj	R06-4303
3. Pás na zachytávanie potu, balenie po 5 ks	R06-4304
4. Pohodlný pás	R06-4510
5. Zváračský filter, odtieň č. 8, SR 59008	T06-4001
Zváračský filter, odtieň č. 9, SR 59009	T06-4002
Zváračský filter, odtieň č. 10, SR 59010	T06-4003
Zváračský filter, odtieň č. 11, SR 59011	T06-4004
Zváračský filter, odtieň č. 12, SR 59012	T06-4005
Zváračský filter, odtieň č. 13, SR 59013	T06-4006
Zváračský filter, EN 3/10, SR 59005	T06-4007
Zváračský filter, EN 3/11, SR 59006	T06-4008
Zváračský filter, EN 4/5-13	R06-4508
Zváračský filter, 4/9-13, SR 59007	T06-4009
6. Ochranná šošovka	R06-4008
7. Vnútrotná ochranná šošovka určená pre automatické šošovky	R06-4009
Vnútrotná ochranná šošovka určená pre R06-4508	R06-4509
Vnútrotná ochranná šošovka určená pre šošovky z tvrdého minerálneho skla	R06-4008
8. Dioptrická šošovka, 1,0 dioptrie, SR 59014	T06-4010
Dioptrická šošovka, 1,5 dioptrie, SR 59015	T06-4011
Dioptrická šošovka, 2,0 dioptrie, SR 59016	T06-4012
Dioptrická šošovka, 2,5 dioptrie, SR 59017	T06-4013
9. Držiak zväračského filtra	R06-4306
10. Skrutka	R06-4305
11. Ochranná kukla	T06-4014
12. Čistiace utierky SR 5226, 50 ks v škatuli	H09-0401

3. Použitie

3.1 Inštalácia

Pozrite si aj návod na používanie pre systém SR 900.

Zváračský filter

Namontujte zväračský filter. Pozrite si časť 4.4.3 *Výmena zväračského filtra*.

3.2 Nasadenie

- Zdvihnite priezor a nasadte si zväračský štít. Obr. 3.
- V prípade potreby nastavte hlavový postroj, pozrite si obr. 4.

Nastavenie výšky.

A – výška umiestnenia zväračského štítu na hlavu.

Nastavenie uhla medzi štítom a hlavovým postrojom.

B – uhol so štítom.

Úprava priestoru medzi štítom a hlavovým postrojom.

C – priestor po štít.

Nastavenie šírky hlavového postroja.

D – nastavenie šírky hlavového postroja.

- Spustte priezor. Obr. 5.

4. Údržba

Osoba zodpovedná za čistenie a údržbu zariadenia musí byť riadne vyškolená a oboznámená s týmto typom práce.

4.1 Čistenie

Na každodennú starostlivosť odporúčame používať čistiace utierky Sundström SR 5226.

Ak je pomôcka veľmi znečistená, môže sa pás na zachytávanie potu oprat' v jemnom mydlovom roztoku.

V prípade potreby postriekajte tvárový štít 70 % roztokom etanolu alebo izopropanolu na dezinfekciu.

Opatrne poutierajte plastové ochranné šošovky, pretože sú náchylné na poškrabanie.

Automatické zväračské filtre sú veľmi citlivé na vlhkosť.

Používajte iba suchú leštiacu handričku.

POZOR! Na čistenie nikdy nepoužívajte rozpúšťadlá.

4.2 Skladovanie

Po vyčistení uskladnite zariadenie na suchom a čistom mieste pri izbovej teplote. Zabráňte pôsobeniu priameho slnečného žiarenia.

4.3 Plán údržby

Dodržiavajte odporúčané minimálne požiadavky na bežnú údržbu tak, aby bola vždy zabezpečená prevádzkyschopnosť zariadenia.

	Pred použitím	Po použití	Ročne
Vizuálna kontrola	•	•	•
Čistenie		•	•

4.4 Výmena dielov

Vždy používajte originálne náhradné diely od spoločnosti Sundström. Zariadenie neupravujte. Používanie iných ako originálnych dielov alebo úprava ochranného prostriedku môžu znížiť jeho ochrannú funkciu a môžu predstavovať riziko zrušenia schválení udelených tomuto produktu.

4.4.1 Výmena ochrannej šošovky

- Uvoľnite skrutku v držiaku na zväračský filter. Obr. 6.
- Uvoľnite a odstráňte držiak na zväračský filter. Obr. 7.
- Uvoľnite a odstráňte ochrannú šošovku. Obr. 8, 9.
- Nainštalujte novú ochrannú šošovku. Obr. 10, 11.
- Nainštalujte držiak. Obr. 7.
- Dotiahnite skrutku. Obr. 12.

4.4.3 Výmena zväračského filtra

- Uvoľnite skrutku v držiaku na zväračský filter. Obr. 6.
- Uvoľnite držiak na zväračský filter. Obr. 7.
- Uvoľnite a odstráňte zväračský filter. Obr. 13.
- Uvoľnite a odstráňte všetky vnútrotné ochranné šošovky. Obr. 14.
- Namontujte všetky vnútrotné ochranné šošovky do vnútra nového zväračského filtra. Obr. 15.
- Namontujte nový zväračský filter. Obr. 16.
- Nainštalujte držiak. Obr. 7.
- Dotiahnite skrutku. Obr. 12.

4.4.4 Výmena vnútornej ochrannej šošovky

- Uvoľnite skrutku v držiaku na zväračský filter. Obr. 6.
- Uvoľnite držiak na zväračský filter. Obr. 7.
- Uvoľnite a odstráňte zväračský filter. Obr. 13.
- Uvoľnite a odstráňte vnútrotnú ochrannú šošovku. Obr. 14.
- Namontujte novú vnútrotnú ochrannú šošovku do vnútra zväračského filtra. Obr. 15.
- Namontujte zväračský filter. Obr. 16.
- Nainštalujte držiak. Obr. 7.
- Dotiahnite skrutku. Obr. 12.

4.4.5 Výmena dioptrickej šošovky

- Uvoľnite a odstráňte dioptrickú šošovku. Obr. 17.
- Namontujte novú dioptrickú šošovku do vnútra zväračského filtra. Obr. 18.

4.4.6 Výmena pásu na zachytávanie potu

- Vyberte pás na zachytávanie potu. Obr. 19.
- Nasadte pás na zachytávanie potu na hlavový postroj. Obr. 20 – 23.

4.4.7 Výmena hlavového postroja

- Odpojte hlavový postroj od zväračského štítu uvoľnením dvoch fixačných bodov. Obr. 24.
- Nasadte nový pás na zachytávanie potu, pozrite si časť 4.4.6 *Výmena pásu na zachytávanie potu*.
- Zaisťte dva fixačné body hlavového postroja. Obr. 25.
- Skontrolujte, či je hlavový postroj zaistený vo fixačných bodoch zväračského štítu.
- Upravte hlavový postroj podľa pokynov v časti 3.2 *Nasadenie*.

5. Technické parametre

Hmotnosť

345 g

Zväračský filter

Veľkosť 110 × 90 mm. Odtieň EN 8 až EN 13.

Zväračský filter, automatický

Veľkosť 110 × 90 mm. Odtieň EN 3/10, EN 3/11 a EN 4/5 – 13. Napájané solárnymi článkami.

Ochranná šošovka, PC

Veľkosť 110 × 90 mm.

Dioptrická šošovka

Veľkosť: 108 × 51 mm. 1,0, 1,5, 2,0 a 2,5 dioptrií.

Teplotný rozsah

- Skladovacia teplota: od -20 do +40 °C pri relatívnej vlhkosti menej ako 90 %.
- Prevádzková teplota: od -10 do +55 °C pri relatívnej vlhkosti menej ako 90 %.

Skladovateľnosť

Zariadenie má skladovateľnosť 5 rokov od dátumu výroby.

6. Kľúč k symbolom



Pozrite si návod na používanie
Hodiny s dátumom, rok a mesiac



Schválenie CE od spoločnosti INSPEC International B.V.



<xx% RH

Relatívna vlhkosť



-xx°C – +xx°C Teplotný rozsah

7. Schválenie

Polomaska SR 591 je schválená v súlade s normou EN 175. Označené: EN 175 -F.

-F = mechanická pevnosť – ochrana pred nárazmi s nízkou energiou.

Priezor

Priezor je testovaný podľa normy EN 166:1995.

Označené: AR 1 F

Rám priezoru

Rám priezoru je schválený v súlade s normou EN 166:1995.

Označené: AR EN 166 F

AR: Výrobca

1: optická trieda

F: náraz s nízkou energiou

Typové schválenie podľa nariadenia (EÚ) 2016/425 o OOP vydal notifikovaný orgán 2849. Adresu nájdete na zadnej strane návodu na používanie.

Vyhlasenie o zhode EÚ je k dispozícii na stránke www.srsafety.com

Ščit za varjenje SR 591

SL

1. Splošne informacije
2. Deli
3. Uporaba
4. Vzdrževanje
5. Tehnične specifikacije
6. Legenda simbolov
7. Odobritev

3. Trak proti potenju, 5 v paketu R06-4304
4. Trak za udobje R06-4510
5. Varilni filter, št. zatemnitve 8, SR 59008 T06-4001
- Varilni filter, št. zatemnitve 9, SR 59009 T06-4002
- Varilni filter, št. zatemnitve 10, SR 59010 T06-4003
- Varilni filter, št. zatemnitve 11, SR 59011 T06-4004
- Varilni filter, št. zatemnitve 12, SR 59012 T06-4005
- Varilni filter, št. zatemnitve 13, SR 59013 T06-4006
- Varilni filter, EN 3/10, SR 59005 T06-4007
- Varilni filter, EN 3/11, SR 59006 T06-4008
- Varilni filter, EN 4/5-13 T06-4508
- Varilni filter, 4/9-13, SR 59007 T06-4009
6. Zaščitna leča R06-4008
7. Notranja zaščitna leča za samodejno lečo R06-4009
- Notranja zaščitna leča za R06-4508 R06-4509
- Notranja zaščitna leča za trdo lečo iz mineralnega stekla R06-4008
8. Korekcijska leča, dioptrija 1,0, SR 59014 T06-4010
- Korekcijska leča, dioptrija 1,5, SR 59015 T06-4011
- Korekcijska leča, dioptrija 2,0, SR 59016 T06-4012
- Korekcijska leča, dioptrija 2,5, SR 59017 T06-4013
9. Držalo varilnega filtra R06-4306
10. Vijak R06-4305
11. Zaščitno pokrivalo T06-4014
12. Čistilni robčki SR 5226, 50 v paketu H09-0401

1. Splošne informacije

Če niste prepričani, ali sta izbira opreme in skrb zanjo pravilni, se posvetujte s svojim nadrejenim ali se obrnite na prodajalca. Lahko se obrnete tudi na oddelek za tehnično podporo podjetja Sundström Safety AB.

1.1 Opis sistema

Ščit za varjenje Sundström SR 591 je namenjen za individualno uporabo ali uporabo skupaj s sistemom Sundström SR 900. Za informacije o sistemu SR 900 glejte ustrezna navodila za uporabo.

1.2 Uporaba

Ščit za varjenje je narejen posebej za zaščito pred sevanjem in obrzgi med varjenjem, plamenskimi rezanjem in podobnimi opravili.

1.3 Opozorila/omejitve

Opozorila

- Nemudoma zamenjajte varilni filter, če opazite, da je poškodovan.
- Materiali, ki pridejo v stik s kožo uporabnika, lahko povzročijo alergične reakcije, če je uporabnik občutljiv.
- Če je ščit za varjenje opremljen s trdo lečo iz mineralnega stekla (artikel 7 v 2.2 Dodatna oprema/nadomestni deli), je treba na notranjo stran namestiti zaščitno lečo.
- Poškodovano ali opraskano zaščitno lečo je treba nemudoma zamenjati.
- Če se označbe na vizirju in okvirju vizirja ne ujemajo, upoštevajte najnižje označbe.

Omejitve

- Preverite, ali ima varilni filter ustrezno številko zatemnitve za vaše delo.
- Poleg varilnega filtra mora biti ščit za varjenje opremljen tudi z zaščitnimi lečami.
- Vedno upoštevajte predpise o požarni varnosti.

2. Deli

2.1 Pregled ob dostavi

Preverite, ali so priloženi vsi deli opreme, navedeni na seznamu vsebine embalaže, in ali so nepoškodovani.

Vsebina embalaže

Slika 1

1. Ščit za varjenje
2. Navodila za uporabo
3. Čistilna krpa

2.2 Dodatna oprema/nadomestni deli

Slika 2

Artikel

1. Ščit za varjenje
2. Naglavni jermen

Št. dela

- H06-4312
R06-4303

3. Uporaba

3.1 Namestitev

Glejte tudi navodila za uporabo sistema SR 900.

Varilni filter

Namestite varilni filter. Glej poglavje 4.4.3 *Zamenjava varilnega filtra*.

3.2 Nadetje

- Dvignite vizir in si namestite ščit za varjenje. Slika 3.
- Po potrebi prilagodite naglavni jermen, glejte sliko 4.

Prilagoditev višine.

A – kako visoko na glavi je nameščen ščit za varjenje.

Prilagoditev kota med ščitom in naglavnim jermenom

B – kot na ščit.

Prilagoditev prostora med ščitom in naglavnim jermenom

C – prostor do ščita.

Prilagoditev širine naglavnega jermena

D – prilagajanje širine naglavnega jermena.

- Spustite vizir. Slika 5.

4. Vzdrževanje

Oseba, odgovorna za čiščenje in vzdrževanje opreme, mora biti ustrezno usposobljena in seznanjena s tovrstnim delom.

4.1 Čiščenje

Za vsakodnevno nego je priporočena uporaba čistilnih krp Sundström SR 5226.

Če je oprema zelo umazana, lahko trak proti potenju operete z blago milnico.

Po potrebi poškoprite in razkužite obrazni ščit s 70-odstotnim etanolom ali raztopino izopropanola.

Plastično zaščitno lečo čistite pazljivo, ker je občutljiva na praske.

Avtomatski varilni filtri so zelo občutljivi na vlago.

Uporabljajte samo suho krpo za čiščenje.

OPOMBA! Za čiščenje nikoli ne uporabljajte topil.

4.2 Shranjevanje

Po čiščenju hranite opremo na suhem in čistem mestu pri sobni temperaturi. Opreme ne izpostavljajte neposredni sončni svetlobi.

4.3 Urnik vzdrževanja

Upošteвайте priporočene najmanjše zahteve glede rutinskega vzdrževanja, da bo oprema zanesljivo vedno v ustreznem stanju.

	Pred uporabo	Po uporabi	Letno
Vizualni pregled	•	•	•
Čiščenje		•	•

4.4 Nadomestni deli

Vedno uporabljajte originalne dele podjetja Sundström. Opreme ne spreminjajte. Če uporabljate neoriginalne dele ali spreminjate opremo, lahko s tem zmanjšate zaščitno funkcijo in ogrozite veljavnost odobritev, ki jih je prejel izdelek.

4.4.1 Zamenjava zaščitne leče

- Odvijte vijak na držalu varilnega filtra. Slika 6.
- Sprostite in snemite držalo varilnega filtra. Slika 7.
- Sprostite in odstranite zaščitno lečo. Sliki 8 in 9.
- Namestite novo zaščitno lečo. Sliki 10 in 11.
- Namestite držalo. Slika 7.
- Zategnite vijak. Slika 12.

4.4.3 Zamenjava varilnega filtra

- Odvijte vijak na držalu varilnega filtra. Slika 6.
- Sprostite držalo varilnega filtra. Slika 7.
- Sprostite in snemite varilni filter. Slika 13.
- Sprostite in odstranite vse notranje zaščitne leče. Slika 14.
- Namestite vse notranje zaščitne leče na notranjo stran novega varilnega filtra. Sl. 15
- Namestite nov varilni filter. Slika 16.
- Namestite držalo. Slika 7.
- Zategnite vijak. Slika 12.

4.4.4 Zamenjava notranje zaščitne leče

- Odvijte vijak na držalu varilnega filtra. Slika 6.
- Sprostite držalo varilnega filtra. Slika 7.
- Sprostite in snemite varilni filter. Slika 13.
- Sprostite in odstranite notranjo zaščitno lečo. Slika 14.
- Namestite novo notranjo zaščitno lečo na notranjo stran varilnega filtra. Sl. 15
- Namestite varilni filter. Slika 16.
- Namestite držalo. Slika 7.
- Zategnite vijak. Slika 12.

4.4.5 Zamenjava korekcijske leče

- Sprostite in odstranite korekcijsko lečo. Slika 17.
- Namestite novo korekcijsko lečo na notranjo stran varilnega filtra. Slika 18.

4.4.6 Zamenjava traku proti potenju

- Odstranite trak proti potenju. Slika 19.

- Namestite trak proti potenju na naglavni jermen. Slike 20–23.

4.4.7 Zamenjava naglavnega jermena

- Snemite naglavni jermen s ščita za varjenje tako, da sprostite njegovi točki pritrditve. Slika 24.
- Namestite nov trak proti potenju, glej 4.4.6 Zamenjava traku proti potenju.
- Pritrdite točki pritrditve naglavnega jermena. Slika 25.
- Preverite, ali je naglavni jermen zaskočen v točkah pritrditve na ščitu za varjenje.
- Naglavni jermen prilagodite skladno z navodili v poglavju 3.2 Nadetje.

5. Tehnični podatki

Teža

345 g

Varilni filter

Velikost 110 x 90 mm. Zamernitev EN 8 do EN 13.

Varilni filter, avtomatski

Velikost 110 x 90 mm. Zamernitev EN 3/10, EN 3/11 in EN 4/5 – 13. Pogon na sončne celice.

Zaščitna leča, PC

Velikost 110 x 90 mm.

Leča za korekcijo

Velikost: 108 x 51 mm. Dioptrije 1,0, 1,5, 2,0 in 2,5.

Temperaturno območje

- Temperatura shranjevanja: od –20 do +40 °C pri relativni vlažnosti, nižji od 90 %.
- Delovna temperatura: od –10 do 55 °C pri relativni vlažnosti, nižji od 90 %.

Rok uporabnosti

Rok uporabnosti opreme je 5 let od datuma proizvodnje.

6. Legenda simbolov



Glejte navodila za uporabo



Datumske ure, leto in mesec



Oznaka CE, ki jo je odobril INSPEC International B.V.



Relativna vlažnost



+xx°C Temperaturno območje

7. Odobritev

Izdelek SR 591 je odobren v skladu s standardom EN 175. Oznaka: EN 175 -F.

-F = mehanska trdnost – zaščita pred delci majhne moči.

Vizir

Vizir je testiran v skladu s standardom EN 166:1995.

Oznaka: AR 1 F

Okvir vizirja

Okvir vizirja je testiran v skladu s standardom EN 166:1995.

Oznaka: AR EN 166 F

AR: Proizvajalec

1: optični razred

F: za delce nizke energije

Potrdilo o odobritvi tipa v skladu z Uredbo (EU) 2016/425 o osebni varovalni opremi je izdal priglašeni organ 2849. Naslov najdete na zadnji strani navodil za uporabo.

Izjava EU o skladnosti je na voljo na spletnem mestu www.srsafety.com

Svetsskärm SR 591

SV

1. Allmän information
2. Komponenter
3. Användning
4. Underhåll
5. Teknisk specifikation
6. Symbolförklaringar
7. Godkännande

1. Allmän information

Om du känner dig osäker vid val och skötsel av utrustningen rådgör med arbetsledningen eller kontakta inköpsstället. Du är också välkommen att kontakta Sundström Safety AB, Teknisk Support.

1.1 Systembeskrivning

Sundströms svetsskärm SR 591 är avsedd att användas enskilt eller tillsammans med Sundströms SR 900-system. För information om SR 900-systemet, se produkternas bruksanvisningar.

1.2 Användningsområden

Svetsskärmen är speciellt avsedd för skydd mot strålning och stänk vid svetsning, skärbränning och jämförliga arbeten.

1.3 Varningar/begränsningar

Varningar

- Byt genast ut skadade svetsglas.
- Material som kommer i kontakt med huden kan ge upphov till allergiska reaktioner hos känsliga personer.
- Om svetsskärmen förses med härdade mineralglas, ska ett skyddsglas (detalj 7 i 2.2. Tillbehör/reservdelar) monteras innanför det härdade mineralglaset.
- Skadat eller repat skyddsglas bör omedelbart ersättas.
- Om märkningen på siktskiva och visirram är olika, gäller det lägsta.

Begränsningar

- Kontrollera att svetsglasen har rätt täthet för ditt arbete.
- Svetsskärmen ska alltid, förutom svetsglas, vara försedd med skyddsglas.
- Iaktta alltid gällande regler för brandsäkerhet.

2. Komponenter

2.1 Leveranskontroll

Kontrollera att utrustningen är komplett enligt packlistan och oskadad.

Packlista

Fig. 1

1. Svetsskärm
2. Bruksanvisning
3. Rengöringsservett

2.2 Tillbehör/reservdelar

Fig. 2

Detalj

- | | Best.nr. |
|---|----------|
| 1. Svetsskärm | H06-4312 |
| 2. Huvudställning | R06-4303 |
| 3. Svettband, 5-pack | R06-4304 |
| 4. Komfortband | R06-4510 |
| 5. Svetsglas EN 8, SR 59008 | T06-4001 |
| Svetsglas EN 9, SR 59009 | T06-4002 |
| Svetsglas EN 10, SR 59010 | T06-4003 |
| Svetsglas EN 11, SR 59011 | T06-4004 |
| Svetsglas EN 12, SR 59012 | T06-4005 |
| Svetsglas EN 13, SR 59013 | T06-4006 |
| Svetsglas EN 3/10, SR 59005 | T06-4007 |
| Svetsglas EN 3/11, SR 59006 | T06-4008 |
| Svetsglas EN 4/5-13 | R06-4508 |
| Svetsglas, EN 4/9-13, SR 59007 | T06-4009 |
| 6. Skyddsglas | R06-4008 |
| 7. Inre skyddsglas för autoglas | R06-4009 |
| Inre skyddsglas för R06-4508 | R06-4509 |
| Inre skyddsglas för härdade mineralglas | R06-4008 |
| 8. Korrektionsglas, dptr 1,0, SR 59014 | T06-4010 |
| Korrektionsglas, dptr 1,5, SR 59015 | T06-4011 |
| Korrektionsglas, dptr 2,0, SR 59016 | T06-4012 |
| Korrektionsglas, dptr 2,5, SR 59017 | T06-4013 |
| 9. Hållare svetsglas | R06-4306 |
| 10. Skruv | R06-4305 |

3. Användning

3.1 Installation

Se också bruksanvisningar till SR 900-systemet.

Svetsglas

Montera ett svetsglas. Se avsnitt 4.4.3 *Byte av svetsglas*.

3.2 Påtagning

- Fäll upp visiret och ta på skärmen. Fig. 3.
- Justera vid behov huvudställning, se Fig. 4.

Justering i höjddled.

A - hur högt skärmen sitter på huvudet.

Justering av vinkeln mellan skärm och huvudställning.

B - vinkeln mot skärmen.

Justering av avstånd mellan skärm och huvudställning.

C - avståndet till skärmen.

Justering av vidden på huvudställningen.

D - inställning av vidden på huvudställningen.

- Fäll ner visiret. Fig. 5.

4. Underhåll

Den som ansvarar för rengöring och underhåll av utrustningen ska ha lämplig utbildning och vara väl förtrogen med denna typ av uppgifter.

4.1 Rengöring

För den dagliga skötseln rekommenderas Sundströms rengöringsservett SR 5226.

Vid svårare nedsmutsning kan svettbandet tvättas med en mild tvålösning.

Vid behov kan skärmen desinficeras genom att spreja med 70 % etanol- eller isopropanollösning.

Torka försiktigt av skyddsglasen av plast, de är känsliga för repor.

Automatiska svetsglas är mycket känsliga för fukt. Använd bara en torr putsduk.

OBS! Rengör aldrig med lösningsmedel.

4.2 Förvaring

Efter rengöring förvaras utrustningen torrt och rent i rums-temperatur. Undvik direkt solljus.

4.3 Underhållsschema

Rekommenderat minimikrav för att försäkra dig om att utrustningen är funktionsduglig.

	Före användning	Efter användning	Varje år
Visuell kontroll	•	•	•
Rengöring		•	•

4.4 Byte av komponenter

Använd alltid Sundströms originaldelar. Modifiera inte utrustningen.

Användning av piratdelar eller modifiering kan reducera skyddsfunktionen och äventyrlar produktens godkännanden.

4.4.1 Byte av skyddsglas

- Lossa skruven i hållaren som håller svetsglaset. Fig 6.
- Lossa hållaren som håller svetsglaset. Fig 7.
- Lossa och ta bort skyddsglas. Fig 8, 9.
- Montera det nya skyddsglas. Fig. 10, 11.
- Montera hållaren. Fig 7.
- Fäst skruven. Fig 12.

4.4.3 Byte av svetsglas

- Lossa skruven i hållaren som håller svetsglaset. Fig 6.
- Lossa hållaren som håller svetsglaset. Fig 7.
- Lossa och ta bort svetsglaset. Fig 13.
- Lossa och ta bort eventuellt inre skyddsglas. Fig 14.
- Montera eventuellt inre skyddsglas på insidan av det nya svetsglaset. Fig 15.
- Montera det nya svetsglaset. Fig. 16.
- Montera hållaren. Fig 7.
- Fäst skruven. Fig 12.

4.4.4 Byte av inre skyddsglas

- Lossa skruven i hållaren som håller svetsglaset. Fig 6.
- Lossa hållaren som håller svetsglaset. Fig 7.
- Lossa och ta bort svetsglaset. Fig 13.
- Lossa och ta bort det inre skyddsglas. Fig 14.
- Montera det nya inre skyddsglas på insidan av svetsglaset. Fig 15.
- Montera svetsglaset. Fig. 16.
- Montera hållaren. Fig 7.
- Fäst skruven. Fig 12.

4.4.5 Byte av korrektionsglas

- Lossa och ta bort korrektionsglaset. Fig 17.
- Montera det nya korrektionsglaset på insidan av svetsglaset. Fig 18.

4.4.6 Byte av svettband

- Ta bort svettbandet. Fig. 19.
- Montera svettbandet på huvudställningen. Fig. 20-23.

4.4.7 Byte av huvudställning

- Ta ur huvudställningen från skärmen genom att lossa de två infästningspunkterna. Fig 24.
- Montera ett nytt svettband, se 4.4.6 *Byte av svettband*.
- Fäst huvudställningens två infästningar. Fig. 25.
- Kontrollera att huvudställningen är låst i skärmens infästningspunkter.
- Justera in huvudställningen enligt anvisningar under punkt 3.2 *Påtagning*.

5. Teknisk specifikation

Vikt

345 g

Svetsglas

Format 110x90 mm. Täthetsgrader EN 8 till EN 13.

Svetsglas, automatiskt

Format 110x90 mm. Täthetsgrader EN 3/10, EN 3/11 och EN 4/5 - 13. Solcellsdrivna.

Skyddsglas, PC

Format 110x90 mm.

Korrektionsglas

Format 108x51 mm. 1,0, 1,5, 2,0 och 2,5 dioptrier.

Temperaturområde

- Lagringstemperatur från -20 °C till +40 °C vid en relativ luftfuktighet under 90 %.
- Användningstemperatur från -10 °C till +55 °C vid en relativ luftfuktighet under 90 %.

Lagringstid

Utrustningen har en lagringstid av 5 år från tillverkningsdagen.

6. Symbolförklaring



Se bruksanvisning



Datumklockor, år och månad



CE-godkänd av
INSPEC International B.V.



Relativ luftfuktighet



7. Godkännande

SR 591 är godkänd enligt EN 175.

Märkning: EN 175 -F.

-F = mekanisk hållfasthet - skydd mot slag med låg energi.

Siktskiva

PC-siktskivan är testad enligt EN 166:1995.

Märkning: AR 1 F

Visirram

Visirramen är testad enligt EN 166:1995.

Märkning: AR EN 166 F

AR: Tillverkare

1: optisk klass

F: slag med låg energi

Typgodkännande enligt PPE-förordningen (EU) 2016/425 har utfärdats av anmält organ nr 2849. Adressen finns på omslagets baksida.

EU-försäkringen om överensstämmelse finns tillgänglig på www.srsafety.com

Kaynak maskesi SR 591

TR

1. Genel Bilgiler

2. Parçalar

3. Kullanım

4. Bakım

5. Teknik özellikler

6. Sembollerin kullanımı

7. Onay

1. Genel Bilgiler

Ekipman seçimi ya da bakımı konusunda sorularınız olursa, şefinize veya ürünü satın aldığınız bayiye danışın. Ayrıca, dilediğiniz zaman Sundström Safety AB Teknik Servis Bölümü ile irtibat kurabilirsiniz.

1.1 Sistem açıklaması

Sundström SR 591 kaynak maskesi, tek olarak veya Sundström SR 900 sistemi ile kullanılmak üzere tasarlanmıştır. SR 900 sistemi hakkındaki bilgileri ürünlerin kullanım talimatlarında bulabilirsiniz.

1.2 Uygulamalar

Kaynak maskeleri, özel olarak kaynak, alevli kesim ve benzeri işlerde ışıma ve sıçramalara karşı koruma amacıyla tasarlanmıştır.

1.3 Uyarılar/sınırlamalar

Uyarılar

- Hasar gördüğünün tespit edilmesi durumunda kaynak filtresini derhal değiştirin.
- Kullanıcının cildine temas eden malzemeler, kullanıcının bu malzemelere karşı hassas olması durumunda alerjik reaksiyona neden olabilir.

- Kaynak maskesi güçlendirilmiş bir mineral cam lens ile donatılmışsa bunun iç kısmına koruyucu bir lens (ürün 7, 2.2 Aksesuarlar yedek parçalar bölümü) takılmalıdır.
- Hasarlı veya çizilmiş koruyucu lensler hemen değiştirilmelidir.
- Vizör ve vizör çerçevesi üstündeki işaretler farklıysa, en düşük olanı geçerli olur.

Sınırlamalar

- Kaynak filtresinin yaptığınız işe uygun ölçekte olduğunu kontrol edin.
- Kaynak maskesine, kaynak filtresine ek olarak mutlaka bir koruyucu lens takılmalıdır.
- Yangın güvenlik kurallarına mutlaka uyun.

2. Parçalar

2.1 Teslimat kontrolü

Ekipmanın, paket listesinde belirtilen tüm parçalarının eksiksiz ve hasarsız olduğundan emin olun.

Paket listesi

Şek. 1

1. Kaynak maskesi
2. Kullanma talimatları
3. Temizleme bezi

2.2 Aksesuarlar / Yedek parçalar

Şek. 2

Ürün

1. Kaynak maskesi
2. Baş askı demeti
3. Ter bandı, 5'li paket
4. Konfor bandı

Sipariş No.

- H06 -4312
R06-4303
R06-4304
R06-4510

- | | |
|--|-----------|
| 5. Kaynak filtresi, siper No. 8, SR 59008 | T06-4001 |
| Kaynak filtresi, siper No. 9, SR 59009 | T06-4002 |
| Kaynak filtresi, siper No. 10, SR 59010 | T06-4003 |
| Kaynak filtresi, siper No. 11, SR 59011 | T06-4004 |
| Kaynak filtresi, siper No. 12, SR 59012 | T06-4005 |
| Kaynak filtresi, siper No. 13, SR 59013 | T06-4006 |
| Kaynak filtresi, EN 3/10, SR 59005 | T06-4007 |
| Kaynak filtresi, EN 3/11, SR 59006 | T06-4008 |
| Kaynak filtresi, EN 4/5-13 | R06-4508 |
| Kaynak filtresi, 4/9-13, SR 59007 | T06-4009 |
| 6. Koruyucu lens | R06-4008 |
| 7. Otomatik lens için iç koruyucu lens | R06-4009 |
| R06-4508 için iç koruyucu lens | R06-4509 |
| Güçlendirilmiş mineral cam lensler için iç koruyucu lens | R06 -4008 |
| 8. Numaralı lens, diyoptri 1,0, SR 59014 | T06-4010 |
| Numaralı lens, diyoptri 1,5, SR 59015 | T06-4011 |
| Numaralı lens, diyoptri 2,0, SR 59016 | T06-4012 |
| Numaralı lens, diyoptri 2,5, SR 59017 | T06-4013 |
| 9. Tutucu kaynak filtresi | R06 -4306 |
| 10. Vida | R06-4305 |
| 11. Koruyucu başlık | T06-4014 |
| 12. Temizlik bezleri SR 5226, 50'li kutu | H09-0401 |

Plastik lensi dikkatlice silin, çünkü bunlar çizilmeye karşı hassastır.

Otomatik kaynak filtreleri, neme karşı çok hassastır.

Sadece kuru parlatma bezi kullanın.

DİKKAT! Temizleme işlerinde asla solvent kullanmayın.

4.2 Muhafaza

Temizledikten sonra ekipmanı oda sıcaklığındaki kuru ve temiz bir yerde muhafaza edin. Doğrudan güneş ışığına maruz bırakmayın.

4.3 Bakım programı

Önerilen asgari bakım işlemleri ile ekipmanın daima kullanılabilir bir durumda olmasını sağlayacaksınız.

	Kullanmadan önce	Kullandıktan sonra	Heryıl
Gözle kontrol	•	•	•
Temizlik		•	•

4.4 Parçaları değiştirme

Sadece Sundström orijinal parçalarını kullanın. Ekipman üzerinde değişiklik yapmayın. Ekipman üzerinde değişiklik yapılması veya orijinal olmayan yedek parçaların kullanılması koruyucu işlevi olumsuz etkileyebilir ve ürünün sahip olduğu onayların geçersiz kalmasına neden olabilir.

4.4.1 Koruyucu lensin değiştirilmesi

- Kaynak filtresi tutucu yuvasındaki vidayı gevşetin. Şek. 6.

- Kaynak filtresi tutucuyu serbest bırakın ve çıkarın. Şek. 7.
- İç koruyucu lensi serbest bırakın ve çıkarın. Şek. 8, 9.
- Yeni dış koruyucu lensi takın. Şek. 10, 11.
- Tutucuyu takın. Şek. 7.
- Vidayı sıkın. Şekil 12.

4.4.3 Kaynak filtresinin değiştirilmesi

- Kaynak filtresi tutucu yuvasındaki vidayı gevşetin. Şek. 6.
- Kaynak filtresi tutucuyu serbest bırakın. Şek. 7.
- Kaynak filtresini söküp çıkarın. Şekil 13.
- İç koruyucu lensi serbest bırakın ve çıkarın. Şekil 14.
- Yeni kaynak filtresinin içine iç koruyucu lensi takın. Şek. 15.
- Yeni kaynak filtresini takın. Şek. 16.
- Tutucuyu takın. Şek. 7.
- Vidayı sıkın. Şekil 12.

4.4.4 İç koruyucu lensin değiştirilmesi

- Kaynak filtresi tutucu yuvasındaki vidayı gevşetin. Şek. 6.
- Kaynak filtresi tutucuyu serbest bırakın. Şek. 7.
- Kaynak filtresini serbest bırakın ve çıkarın. Şekil 13.
- İç koruyucu lensi serbest bırakın ve çıkarın. Şekil 14.
- Kaynak filtresinin içine yeni iç koruyucu lensi takın. Şek. 15.
- Kaynak filtresini takın. Şek. 16.
- Tutucuyu takın. Şek. 7.
- Vidayı sıkın. Şekil 12.

4.4.5 Numaralı lensin değiştirilmesi

- Numaralı lensi serbest bırakın ve çıkarın. Şek. 17.
- Kaynak filtresinin içine yeni numaralı lensi takın. Şekil 18.

4.4.6 Ter bandının değiştirilmesi

- Ter bandını çıkarın. Şek. 19.
- Ter bandını baş askı demetine takın. Şekil. 20- 23.

4.4.7 Baş askısı demetinin değiştirilmesi

- 2 sabitleme noktasını serbest bırakarak baş askı demetini kaynak maskesinden çıkarın. Şek. 24.
- Yeni ter bandını takın; bkz. 4.4.6 Ter bandının değiştirilmesi.
- Baş askı demetinin iki sabitleme noktasını sabitleyin. Şek. 25.

3. Kullanım

3.1 Kurulum

SR 900 sistemi için ayrıca kullanıcı talimatlarına bakınız.

Kaynak filtresi

Kaynak filtresini takın. Bkz. Bölüm 4.4.3 Kaynak filtresinin değiştirilmesi.

3.2 Takma

- Vizörü kaldırın ve kaynak maskesini takın. Şek. 3.
- Gerekirse baş askı demetini ayarlayın; bkz. Şekil 4.

Yükseklik ayarlaması.

A - Kaynak maskesinin başta takılabileceği yükseklik.

Maske ve baş askı demeti arasındaki açığı ayarın.

B - Maskeyle aradaki açığı.

Maske ve baş askı demeti arasındaki boşluk ayarın.

C - Maskeye olan boşluk.

Baş askı demetinin genişlik ayarın.

D - Baş askı demetinin genişliğinin ayarlanması.

- Vizörü alçaltın. Şek. 5.

4. Bakım

Ekipmanın bakımından ve temizliğinden sorumlu personel iyi bir eğitimden geçirmeli ve bu tip işler konusunda deneyime ve eğitime sahip olmalıdır.

4.1 Temizleme

Günlük bakım için Sundström SR 5226 temizleme bezleri önerilir.

Ekipmanın çok kirlenmiş olması halinde ter bandı hafif sabun çözeltisiyle yıkanabilir.

Gerekirse, dezenfeksiyon için yüz maskesine hacmen %70 etanol veya izopropanol püskürtün.

- Baş askı demetinin kaynak maskesinin sabitleme noktalarına kilitletiğinden emin olun.
- Baş askı demetini şu bölümdeki talimatlara göre ayarlayın 3.2 Takma.

7. Onay

SR 591, EN 1997 uyarınca onaylanmıştır.
İşaret: EN 175 ile sınıf - F.

-F = mekanik mukavemet - düşük enerjili darbeye karşı koruma.

Vizör

Vizör EN 166:1995'e göre test edilmiştir.
İşaret: AR 1 F

Vizör çerçevesi

Vizör çerçevesi EN 166:1995'e göre test edilmiştir.
İşaret: AR EN 166 F

AR: Üretici

1: optik sınıf

F: düşük enerjili darbe

PPE Yönetmeliği (EU) 2016/425 tip onayı Yetkili Makam 2849 tarafından verilmiştir. Yetkili makamın adresini kullanım talimatlarının arka kısmında bulabilirsiniz.

AB Uygunluk Beyanı, www.srsafety.com adresinde mevcuttur

5. Teknik özellikler

Ağırlık

345 g

Kaynak filtresi

Boyut 110x90 mm. EN 8 ile EN 13 arası siper.

Kaynak filtresi, otomatik

Boyut 110x90 mm. Siper EN 3/10, EN 3/11 ve EN 4/5 - 13. Güneş enerjili.

Koruyucu lens, PC

Boyut 110x90 mm.

Numaralı lens

Boyut: 108x51 mm. 1,0, 1,5, 2,0 ve 2,5 dioptri.

Sıcaklık aralığı

- Muhafaza sıcaklığı: %90'ın altında bağıl neme sahip ortamlarda -20 °C ile +40 °C arasında.
- Kullanım sıcaklığı: %90'ın altında bağıl neme sahip ortamlarda -10 °C ile +55 °C arasında.

Raf ömrü

Ekipman, üretim tarihinden itibaren 5 yıl raf ömrüne sahiptir.

6. Sembollerin kullanımı



Kullanma talimatlarına başvurun



Tarih, yıl ve ay



INSPEC International B.V. tarafından CE onaylı



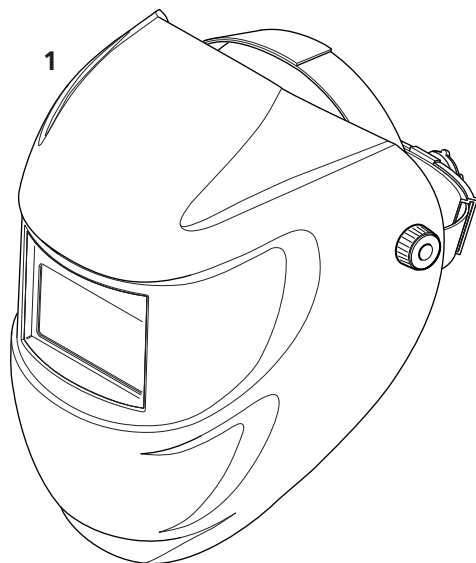
<xx% RH

Bağıl nem



-xx°C - +xx°C Sıcaklık aralığı

1



1

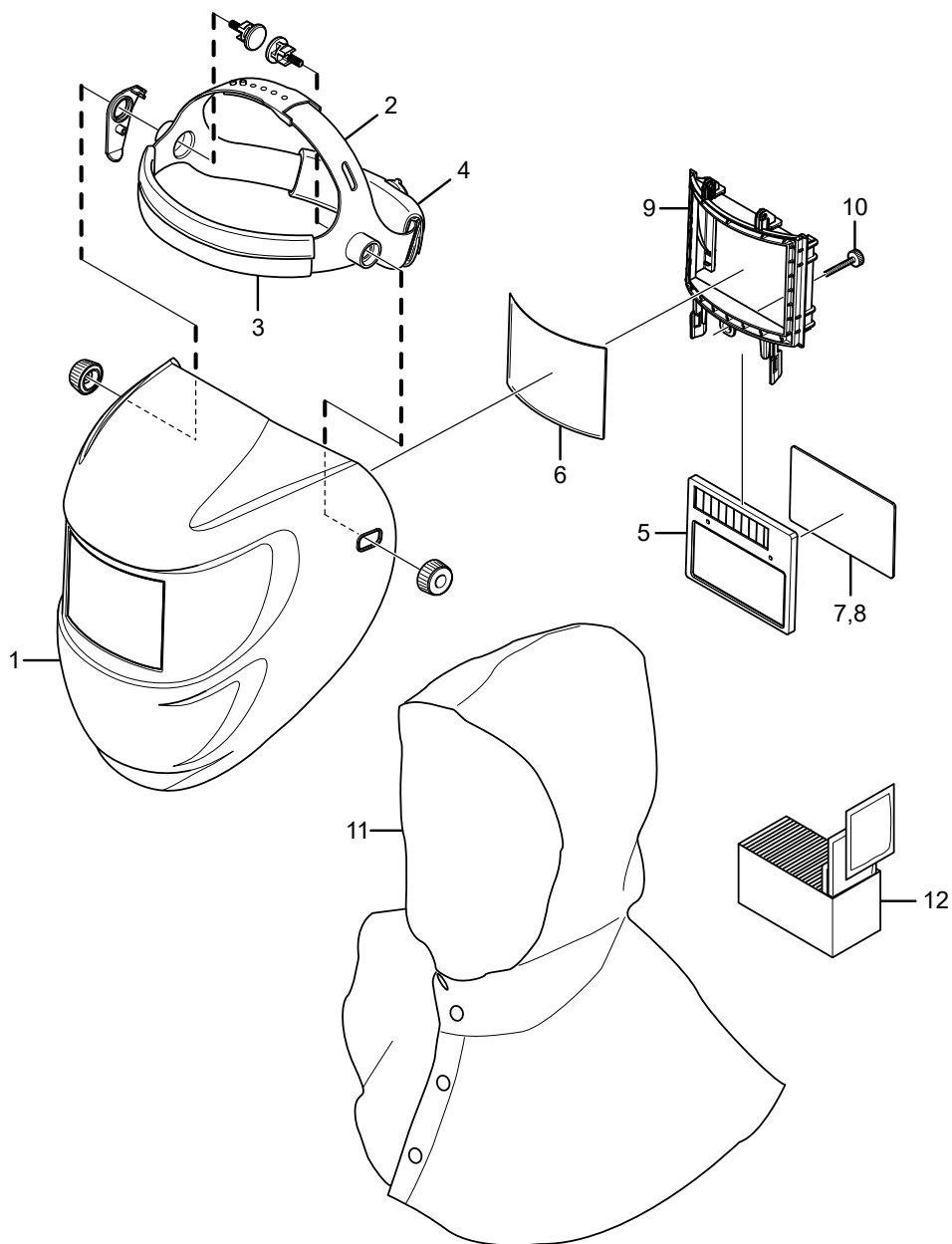
2

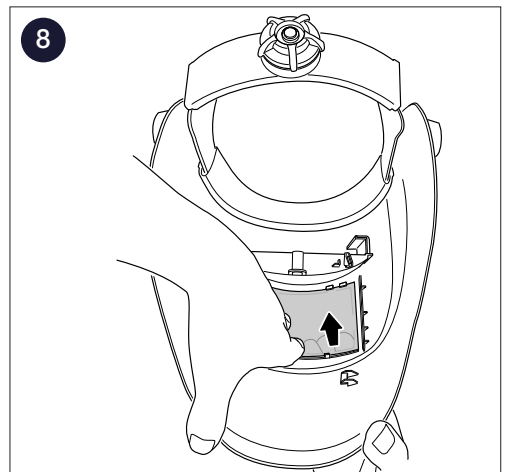
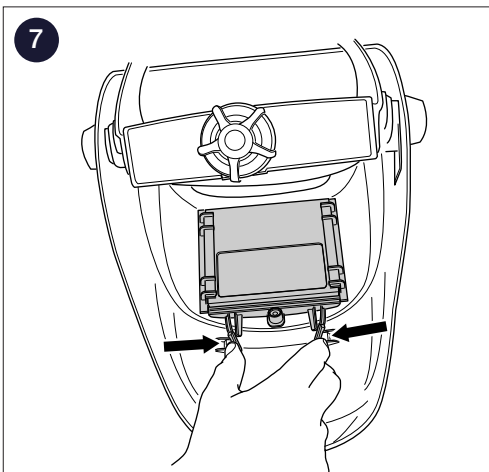
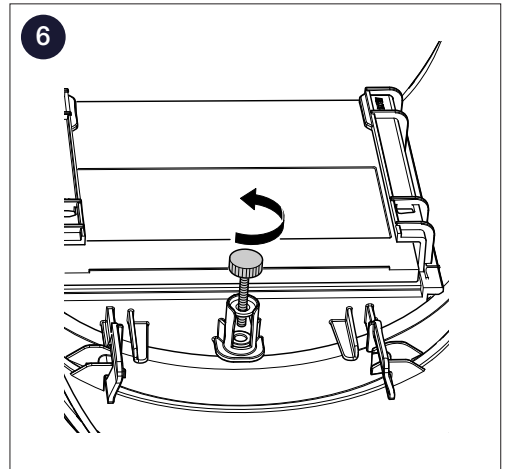
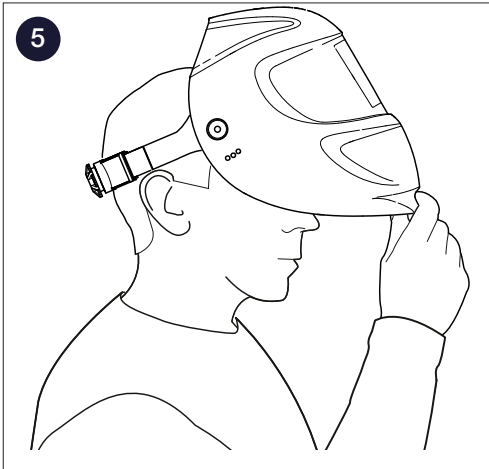
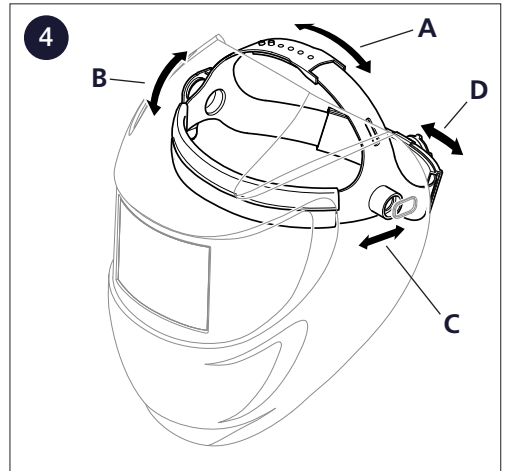
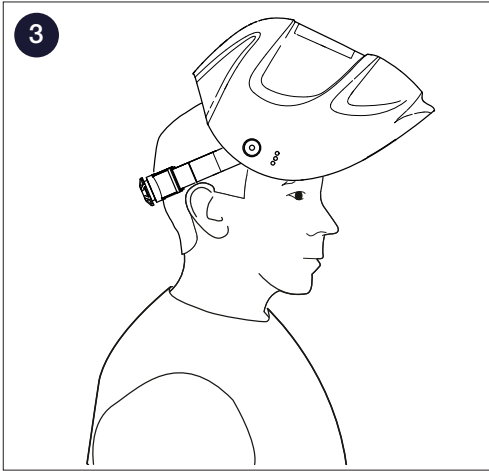


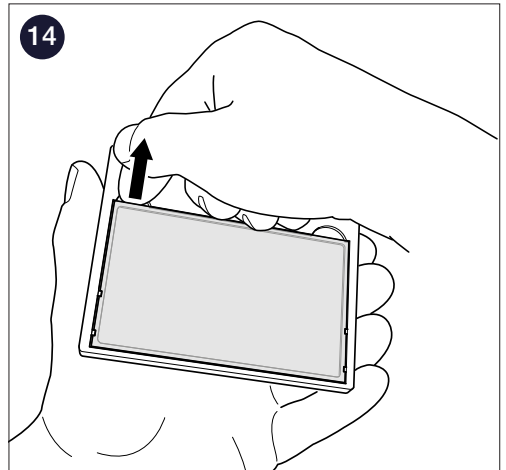
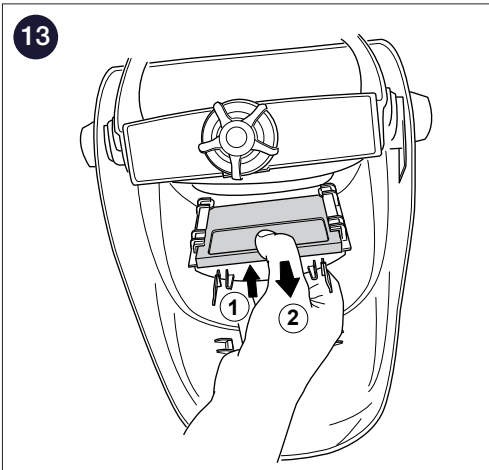
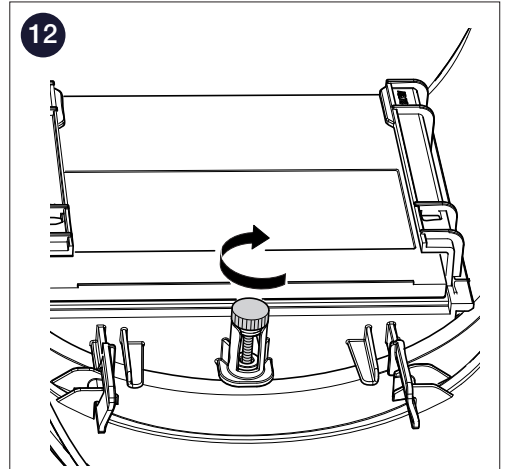
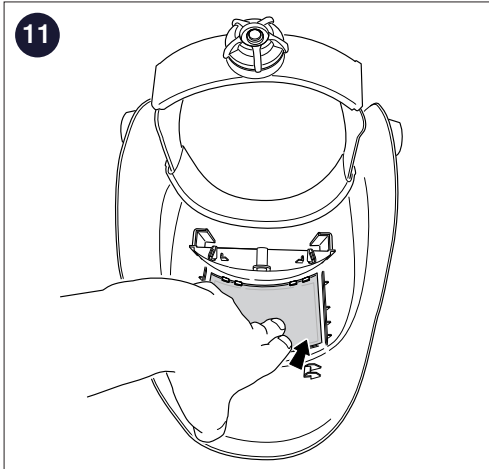
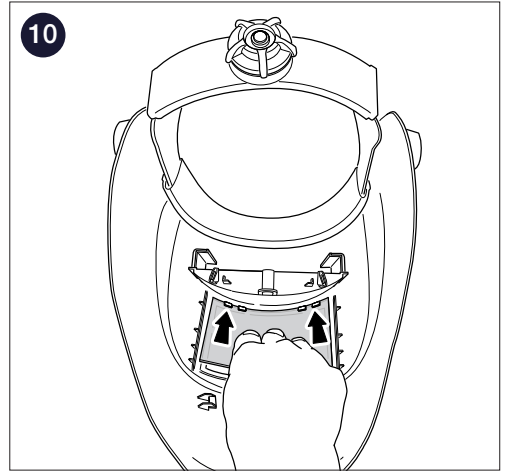
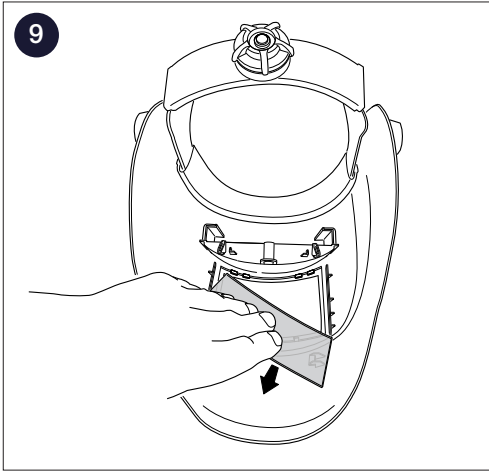
3

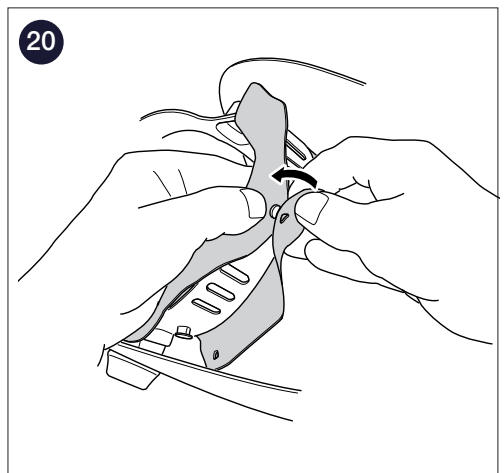
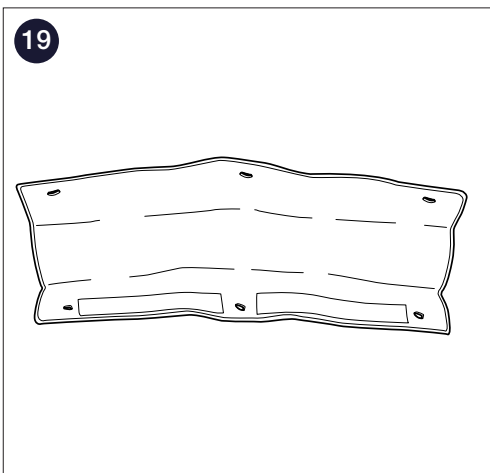
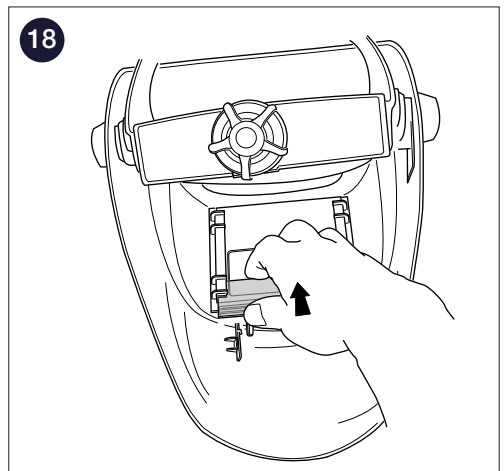
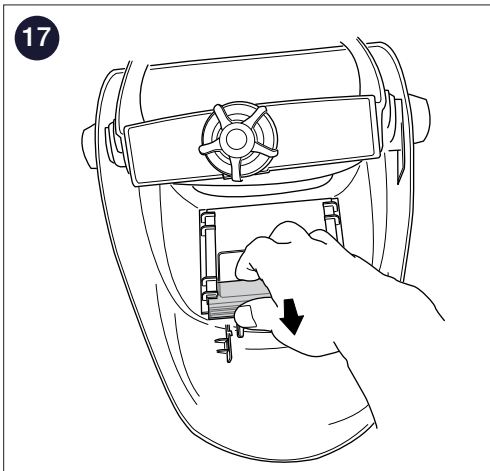
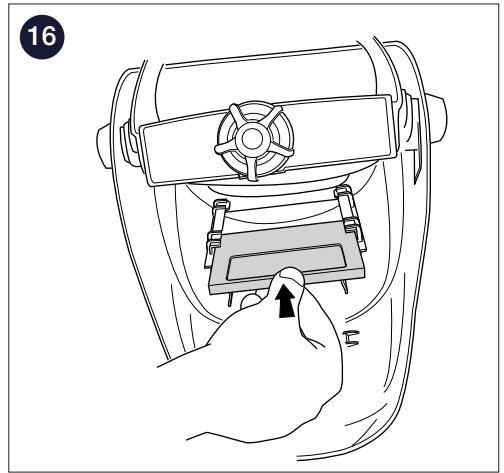
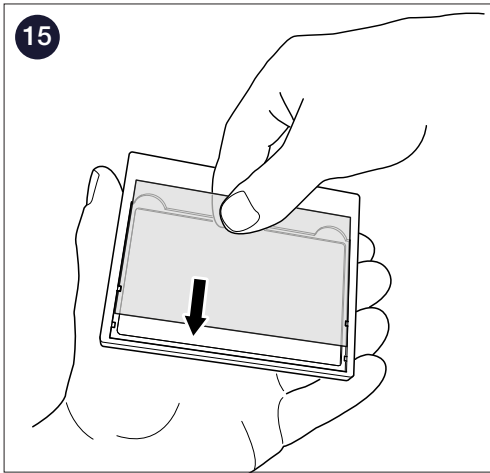


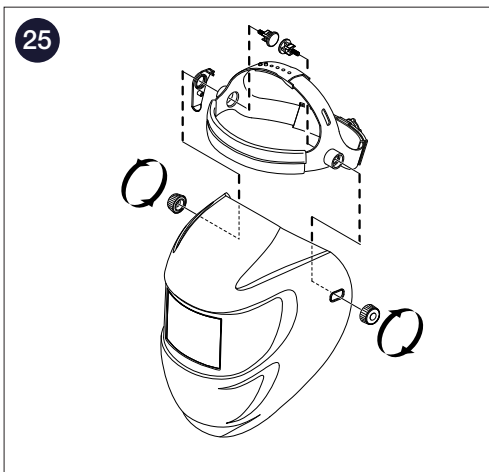
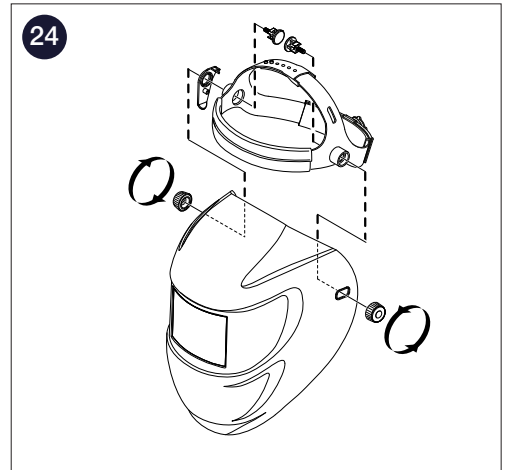
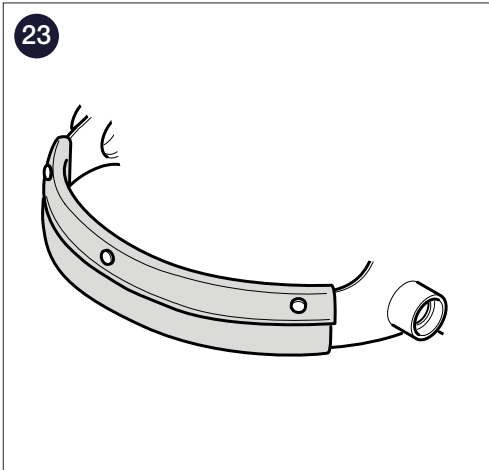
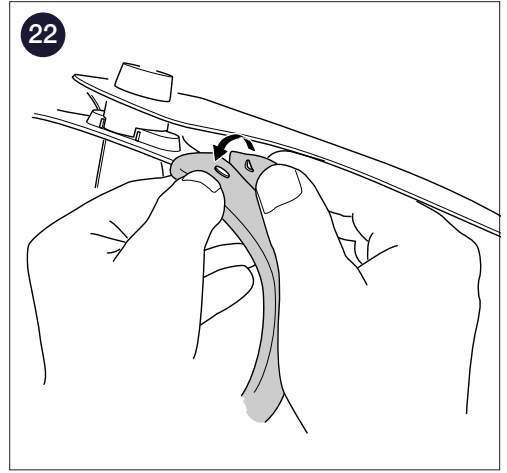
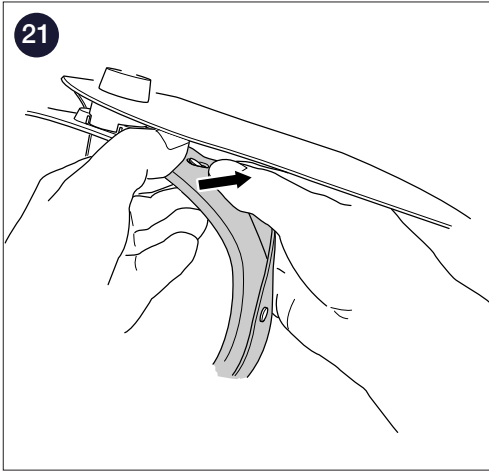
2











The welding shield SR 591 is manufactured within a quality management system accepted by
Notified Body 2849: INSPEC International B.V.,
Beechavenue 54-62, 1119 PW,
Schiphol-Rijk, The Netherlands



Sundström Safety AB

SE-341 50 Lagan • Sweden

Tel: +46 10 484 87 00

info@srsafety.se • www.srsafety.com